

# MACROSYSTEM



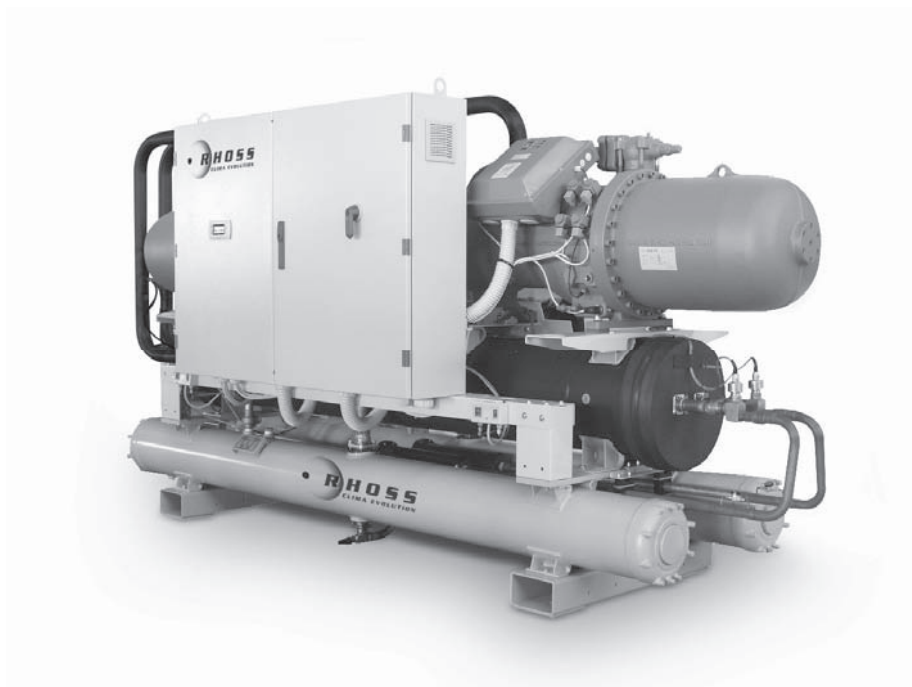
## ИНСТРУКЦИЯ ПО МОНТАЖУ, ЭКСПЛУАТАЦИИ И ТЕХНИЧЕСКОМУ ОБСЛУЖИВАНИЮ



### TCHVZ-TCHVBZ-TCHVIZ 1200 ÷ 31630

Чиллеры с водяным охлаждением конденсатора, работающие на экологически безопасном хладагенте R134a.

Агрегаты с полугерметичными винтовыми компрессорами.



H50948/B

Тиражирование и передача данного документа (полностью или частично) в любом виде другим лицам без предварительного письменного разрешения компании **RHOSS** S.p.A. запрещены. По всем вопросам, касающимся использования продукции, а также для получения дополнительной информации обращайтесь в сервисные центры компании **RHOSS** S.p.A. Компания **RHOSS** S.p.A. оставляет за собой право изменять конструкцию и технические характеристики оборудования без предварительного уведомления. Компания **RHOSS** S.p.A. придерживается политики непрерывного развития и улучшения своей продукции и сохраняет за собой право изменять технические характеристики и конструкцию оборудования, а также вносить изменения в инструкции по эксплуатации и техническому обслуживанию без предварительного уведомления.

## СОДЕРЖАНИЕ

<b>I</b>	<b>РАЗДЕЛ 1: ИНСТРУКЦИЯ ПО ЭКСПЛУАТАЦИИ</b> .....	<b>5</b>
<b>I.1</b>	<b>ИСПОЛНЕНИЯ</b> .....	<b>5</b>
I.1.1	Заводская табличка .....	5
<b>I.2</b>	<b>НАЗНАЧЕНИЕ АГРЕГАТОВ</b> .....	<b>5</b>
<b>I.3</b>	<b>ПРЕДЕЛЬНЫЕ УСЛОВИЯ ЭКСПЛУАТАЦИИ</b> .....	<b>5</b>
<b>I.4</b>	<b>ПРЕДУПРЕЖДЕНИЯ О НАЛИЧИИ ТОКСИЧНЫХ ВЕЩЕСТВ</b> ....	<b>6</b>
<b>I.5</b>	<b>ИНФОРМАЦИЯ О ДРУГИХ ОПАСНЫХ СИТУАЦИЯХ</b> .....	<b>7</b>
<b>I.6</b>	<b>ОРГАНЫ УПРАВЛЕНИЯ</b> .....	<b>7</b>
I.6.1	Вводной выключатель .....	7
I.6.2	Манометры высокого и низкого давления .....	7
I.6.3	Реле высокого и низкого давления .....	8
I.6.4	Панель управления .....	8
<b>I.7</b>	<b>ИНСТРУКЦИИ ПО ЭКСПЛУАТАЦИИ</b> .....	<b>8</b>
I.7.1	Подача питания на агрегат .....	8
I.7.2	Отключение агрегата от сети электропитания .....	8
I.7.3	Параметры, значения которых может изменять пользователь ....	9
I.7.4	Пуск агрегата .....	9
I.7.5	Останов агрегата .....	9
I.7.6	Задание уставки режима охлаждения .....	9
I.7.7	Отображение параметров MASTER (ГЛАВНЫЙ) и SLAVE (ПОДЧИНЕННЫЙ) .....	10
I.7.8	Отключение агрегата перед длительным перерывом в эксплуатации	10
I.7.9	Пуск агрегата после длительного перерыва в эксплуатации .....	10
<b>I.8</b>	<b>МЕНЮ</b> .....	<b>10</b>
I.8.2	Инструкция по подключению дополнительных плат .....	14
I.8.3	Контроллер .....	14
I.8.4	Плата ввода-вывода .....	14
<b>I.9</b>	<b>ПЛАНОВЫЙ ТЕХНИЧЕСКИЙ ОСМОТР И ОБСЛУЖИВАНИЕ, ПРОВОДИМЫЕ ПОЛЬЗОВАТЕЛЕМ</b> .....	<b>16</b>
I.9.1	Чистка и общий контроль состояния агрегата .....	16
I.9.2	Контроль уровня масла в компрессоре .....	16
I.9.3	Регулирование производительности компрессора с помощью электромагнитных клапанов .....	16
I.9.4	Возврат защитного реле давления в рабочее состояние .....	16
<b>II</b>	<b>РАЗДЕЛ 2: МОНТАЖ И ТЕХНИЧЕСКОЕ ОБСЛУЖИВАНИЕ</b> .....	<b>17</b>
II.1.1	Особенности конструкции .....	17
II.1.2	Дополнительные принадлежности .....	18
II.1.3	Транспортировка, погрузочно-разгрузочные работы и условия хранения .....	18
<b>II.2</b>	<b>МОНТАЖ</b> .....	<b>19</b>
II.2.1	Требования к месту для монтажа .....	19
II.2.2	Требования к свободному пространству .....	20
II.2.3	Распределение массы агрегата .....	21
II.2.4	Снижение уровня шума .....	24
II.2.5	Электрические подключения .....	24
II.2.6	Подсоединение водяного контура .....	25
II.2.7	Подсоединение труб к патрубкам с фланцами .....	29
II.2.8	Подсоединение труб к патрубкам под пайку .....	29
II.2.9	Размеры и типы патрубков для подсоединения холодильного контура .....	29
II.2.10	Инструкции по пайке труб холодильного контура с помощью твердого припоя .....	29
<b>II.3</b>	<b>ПУСК АГРЕГАТА</b> .....	<b>33</b>
<b>II.4</b>	<b>ЗАЩИТА ОТ ЗАМОРАЖИВАНИЯ</b> .....	<b>36</b>
<b>II.5</b>	<b>АЛГОРИТМ РЕГУЛИРОВАНИЯ, ОСНОВНЫЕ ФУНКЦИИ МИКРОПРОЦЕССОРНОГО КОНТРОЛЛЕРА И УКАЗАНИЯ ПО НАСТРОЙКЕ</b> .....	<b>37</b>
II.5.1	Настройка устройств защиты и управления .....	37
II.5.2	Принцип действия компонентов системы .....	37
II.5.3	Удаление влаги из холодильного контура .....	37
<b>II.6</b>	<b>СПЕЦИАЛЬНОЕ ТЕХНИЧЕСКОЕ ОБСЛУЖИВАНИЕ</b> .....	<b>38</b>
II.6.1	Указания по правильному проведению технического обслуживания .....	38
II.6.2	Отключение агрегата в конце сезона .....	38
II.6.3	Дозаправка и повторная заправка холодильного контура .....	38
II.6.4	Осмотр и чистка кожухотрубных теплообменников .....	39
II.6.5	Добавление и замена компрессорного масла .....	39
II.6.6	Защита от замораживания .....	39
II.6.7	Указания по ремонту и замене компонентов .....	40
<b>II.7</b>	<b>ПОИСК И УСТРАНЕНИЕ НЕИСПРАВНОСТЕЙ</b> .....	<b>41</b>
<b>II.8</b>	<b>ДЕМОНТАЖ АГРЕГАТА И УТИЛИЗАЦИЯ ВРЕДНЫХ ВЕЩЕСТВ</b> ..	<b>42</b>
<b>II.9</b>	<b>ПЕРЕЧЕНЬ РАБОТ ПО ТЕХНИЧЕСКОМУ ОБСЛУЖИВАНИЮ</b> ..	<b>42</b>
A1	ТЕХНИЧЕСКИЕ ХАРАКТЕРИСТИКИ .....	44
A2	ДОПОЛНИТЕЛЬНЫЕ ПРИНАДЛЕЖНОСТИ RC100 И DS15: РАБОЧИЕ ХАРАКТЕРИСТИКИ И ГИДРАВЛИЧЕСКОЕ СОПРОТИВЛЕНИЕ .....	55

## СИМВОЛЫ, ИСПОЛЬЗУЕМЫЕ В ДАННОМ РУКОВОДСТВЕ

СИМВОЛ	ПОЯСНЕНИЕ
	<b>ОСТОРОЖНО!</b> Указания для оператора и специалистов по техническому обслуживанию и ремонту, несоблюдение которых может привести к смерти, травмам и заболеваниям различной степени тяжести.
	<b>ОСТОРОЖНО! ВЫСОКОЕ НАПРЯЖЕНИЕ!</b> Указания и предупреждения для оператора и специалистов по техническому обслуживанию, касающиеся работы с электричеством.
	<b>ОСТОРОЖНО! ОСТРЫЕ КРАЯ!</b> Предупреждение о наличии острых краев, которые могут стать причиной травм.
	<b>ОСТОРОЖНО! ГОРЯЧИЕ ПОВЕРХНОСТИ!</b> Предупреждение о наличии поверхностей, нагреваемых до высокой температуры.
	<b>ОСТОРОЖНО! ДВИЖУЩИЕСЯ ЧАСТИ!</b> Предупреждение оператора и специалистов по техническому обслуживанию о потенциально опасных движущихся частях.
	<b>ВАЖНОЕ ПРЕДУПРЕЖДЕНИЕ!</b> Предупреждение о возможности повреждения агрегата или его отдельных узлов, а также о возможном снижении эффективности работы агрегата в результате невыполнения данных указаний.
	<b>ЭКОЛОГИЧЕСКАЯ БЕЗОПАСНОСТЬ!</b> Указания по эксплуатации агрегата без вреда для окружающей среды.

## НОРМАТИВНЫЕ ДОКУМЕНТЫ, УПОМИНАЮЩИЕСЯ В ИНСТРУКЦИИ

UNI EN 292	Безопасность машин и механизмов. Основные концепции, общие принципы проектирования.
UNI EN 294	Безопасность машин и механизмов. Расстояния, обеспечивающие безопасность конечностей и суставов при работе с механизмами.
UNI EN 563	Безопасность машин и механизмов. Температура контактных поверхностей. Общие сведения по эргономике для оценки температуры горячих поверхностей.
UNI EN 1050	Безопасность машин и механизмов. Общие сведения для оценки риска.
UNI 10893	Техническая документация на продукт. Инструкция по эксплуатации.
EN 13133	Пайка. Аттестация специалистов.
EN 12797	Пайка. Разрушающий контроль паяных соединений.
EN 378-1	Холодильные системы и тепловые насосы. Требования по эксплуатационной и экологической безопасности. Основные требования, определения, классификация и критерии подбора модели.
PrEN 378-2	Холодильные системы и тепловые насосы. Требования по эксплуатационной и экологической безопасности. Проектирование, разработка конструкции, испытания, обозначение агрегатов и техническая документация.
CEI EN 60204-1	Безопасность машин и механизмов. Электрооборудование машин. Часть 1: Общие требования.
UNI EN ISO 3744	Определение уровня шума путем измерения звукового давления. Методы измерения звукового давления в условиях свободного звукового поля.
EN 50081-1:1992	Электромагнитная совместимость – Стандарт по видам излучения. Часть 1: Жилые, торговые и промышленные помещения.
EN 61000	Электромагнитная совместимость (ЭМС).

# I РАЗДЕЛ 1: ИНСТРУКЦИЯ ПО ЭКСПЛУАТАЦИИ

## I.1 ИСПОЛНЕНИЯ

Исполнения агрегатов данного модельного ряда перечислены ниже. Зная модель агрегата, можно с помощью приведенной ниже таблицы узнать его отличительные особенности.

<b>T</b>	Водоохладитель/водонагреватель
<b>C</b>	Только охлаждение
<b>H/E</b>	С водяным охлаждением конденсатора/с выносным конденсатором
<b>V</b>	Полугерметичные винтовые компрессоры
<b>B</b>	Стандартное исполнение
<b>I</b>	Малошумное исполнение
<b>Z</b>	Хладагент R134a

Количество компрессоров	Холодопроизводительность, кВт (*)
1	200
1	230
1	280
1	310
1	350
1	410
1	460
1	530
1	590
2	400
2	420
2	440
2	510
2	560
2	600
2	630
2	680
2	710
2	750
2	790
2	880
2	930
2	1030
2	1110
2	1180
2	1260
3	1300
3	1350
3	1390
3	1460
3	1520
3	1590
3	1630

(\*) Указанное значение холодопроизводительности является приближительным. Точное значение холодопроизводительности указано в приложении A1 «Технические характеристики».

### I.1.1 Заводская табличка

На заводской табличке указаны модель и основные технические характеристики агрегата. Заводская табличка расположена около панели с электроаппаратурой. Запрещается демонтировать заводскую табличку. При утилизации агрегата заводская табличка должна быть уничтожена. Под знаком CE указан номер организации, проводившей аттестацию агрегата на соответствие требованиям директивы 97/23/CE «Сосуды, работающие под давлением».



## I.2 НАЗНАЧЕНИЕ АГРЕГАТОВ

Агрегаты **TCHVBZ** представляют собой полностью готовые к эксплуатации чиллеры с водяными конденсаторами и полугерметичными винтовыми компрессорами.

Агрегаты **TCHVIZ** представляют собой чиллеры малошумного исполнения.

Агрегаты **TCHVBZ** и **TCHVIZ** при реверсировании холодильного контура могут функционировать как тепловые насосы.

Агрегаты **TCEVBZ** представляют собой чиллеры с выносными конденсаторами и полугерметичными винтовыми компрессорами.

Агрегаты **TCEVIZ** представляют собой чиллеры малошумного исполнения с выносным конденсатором.

Агрегаты **TCEVBZ** и **TCEVIZ** необходимо подсоединить к выносному конденсатору наружной установки.

Агрегаты предназначены для систем кондиционирования, использующих холодную (**TCHVBZ-TCHVIZ** и **TCEVBZ-TCEVIZ**) или горячую воду (**TCHVBZ-TCHVIZ** в режиме теплового насоса с реверсированием водяных контуров).

**Агрегаты предназначены для внутренней установки.**

**Агрегаты соответствуют требованиям следующих директив:**

Безопасность машин и механизмов 98/37/ЕЕС (MD);

Низковольтное оборудование 2006/95/ЕЕС (LVD);

Электромагнитная совместимость 89/336/ЕЕС (EMC);

Оборудование, работающее под давлением 97/23/ЕЕС (PED).

**ОСТОРОЖНО!**

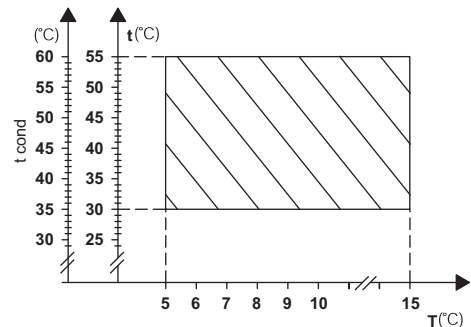
Агрегаты предназначены только для внутренней установки. Для наружной установки следует выполнить соответствующее модифицирование агрегата, стоимость которого оценивается техническим отделом компании-производителя.

Если агрегат устанавливается в месте, где он будет доступен детям младше 14 лет, то вокруг агрегата следует установить защитное ограждение.

**ВНИМАНИЕ!**

Для обеспечения надлежащей работы и длительного срока службы агрегата строго соблюдайте все указания, приведенные в данном руководстве.

## I.3 ПРЕДЕЛЬНЫЕ УСЛОВИЯ ЭКСПЛУАТАЦИИ



**T (°C)** = температура на выходе из испарителя

**t (°C)** = температура на выходе из конденсатора

**tcond (°C)** = температура конденсации (только для агрегатов TCEVBZ-TCEVIZ)

Работа в обычном режиме

○ График предельных эксплуатационных параметров действителен для разности температур на входе/выходе испарителя или конденсатора  $\Delta T = 5^\circ\text{C}$ .

○ При необходимости агрегаты могут охлаждать воду до температуры ниже  $5^\circ\text{C}$ .

**Допустимая разность температур на входе/выходе теплообменников:**

○ Разность температур на входе/выходе испарителя  $\Delta T = 3+8^\circ\text{C}$ .

○ Разность температур на входе/выходе конденсатора  $\Delta T = 3+8^\circ\text{C}$ .

## 1.4 ПРЕДУПРЕЖДЕНИЯ О НАЛИЧИИ ТОКСИЧНЫХ ВЕЩЕСТВ



**ОСТОРОЖНО!**  
Внимательно изучите приведенную ниже информацию об используемых в агрегате хладагентах. Строго соблюдайте все правила оказания первой медицинской помощи.

### 1.4.1.1 Информация об используемом хладагенте

• Тетрафторэтан (ГФУ 134a) 99,9 масс. %. CAS: 000811-97-2

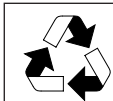
### 1.4.1.2 Информация об используемом масле

В агрегате используется полиэфирное масло. Информация о масле приведена на заводской табличке компрессора.



**ОСТОРОЖНО!**  
Для получения более подробной информации об используемом хладагенте и масле обратитесь к их производителю.

### 1.4.1.3 Основные сведения по экологичности используемых хладагентов



**ЭКОЛОГИЧЕСКАЯ БЕЗОПАСНОСТЬ!**  
Внимательно изучите приведенную ниже экологическую информацию и строго следуйте указаниям.

#### • Стойкость и разложение

Сравнительно быстро разлагается в нижних слоях атмосферы (в тропосфере). Продукты разложения являются высокодисперсными, поэтому их концентрация в воздухе очень низкая. Они не образуют фотохимического смога (то есть не относятся к летучим органическим соединениям, определяемым директивой Европейской экономической комиссии ООН (UNECE)). Хладагент R134a относится к соединениям группы ГФУ. Потенциал разрушения озонового слоя ODP = 0. Использование этих веществ регулируется Монреальским протоколом (с поправкой от 1992 г.). По стандарту ASHRAE 34-1997 эти вещества относятся к классу A1 (невоспламеняемые вещества с низкой токсичностью).

#### • Воздействие на сточные воды

Хладагент, выбрасываемый в атмосферу, не образует устойчивых соединений, загрязняющих воду.

#### • Индивидуальная защита и контроль воздействия на организм

Основные средства индивидуальной защиты: защитный костюм, перчатки, очки и противогаз.

#### • Предельно допустимая концентрация паров хладагента R134a в воздухе:

HFC 134a средневзвешенная по времени концентрация 1000 ppm – 4240 мг/м<sup>3</sup>

#### • Правила обращения с хладагентами



**ОСТОРОЖНО!**  
Операторы и специалисты по техническому обслуживанию должны в полном объеме изучить правила обращения с ядовитыми веществами. Невыполнение данного требования может привести к травмам или повреждению агрегата.

Не находите долго в помещении с высокой концентрацией паров хладагента в воздухе. Концентрация паров не должна превышать предельно допустимого значения. Проветрите помещения, чтобы максимально снизить концентрацию паров хладагента. Пары хладагента тяжелее воздуха, поэтому около пола, где вентиляция хуже, чем в остальных зонах помещения, создается наиболее опасная концентрация. В этом случае необходимо обеспечить хорошую вентиляцию или проветрить помещение. Не допускайте взаимодействия паров хладагента с открытыми источниками огня или горячими поверхностями. Это может привести к образованию раздражающих и токсичных продуктов разложения. Не допускайте попадания жидкого хладагента на кожу или в глаза.

#### • Порядок действий в случае утечки хладагента

Прежде чем предпринимать какие-либо действия, наденьте противогаз. Если нет особого риска, то изолируйте место утечки.

Если количество вытекшего хладагента сравнительно небольшое, то обеспечьте достаточную вентиляцию помещения и дождитесь, пока весь хладагент испарится. В случае утечки большого количества хладагента необходимо в первую очередь обеспечить хорошую вентиляцию помещения.

Посыпьте вытекший хладагент песком, землей или любым другим неабсорбирующим материалом.

Не допускайте попадания жидкого хладагента в канализацию – существует опасность образования удушающих газов.

### 1.4.1.4 Основные токсикологические сведения об используемом хладагенте

#### • Вдыхание

Высокая концентрация паров хладагента в воздухе имеет анестезирующее действие и может привести к потере сознания. Длительное воздействие может вызвать аритмию и привести к смерти.

Очень высокая концентрация паров хладагента может вызвать удушье.

#### • Попадание на кожу

Попадание хладагента на кожу может вызвать обморожение. Контакт небольшого количества хладагента с кожей не представляет большой опасности. При многократном или длительном воздействии хладагента кожа может высыхать, трескаться и воспаляться.

#### • Попадание в глаза

Попадание хладагента в глаза может вызвать обморожение.

#### • Проглатывание

Проглатывание хладагента может вызвать обморожение, хотя этот случай маловероятен.

### 1.4.1.5 Правила оказания первой медицинской помощи

#### • Вдыхание

Перенесите пострадавшего подальше от опасного места, обеспечьте тепло и покой. При необходимости дайте пострадавшему подышать кислородом (например, наденьте на него кислородную маску). Если у пострадавшего остановилось дыхание или если оно прерывистое, то необходимо сделать искусственное дыхание.

В случае остановки сердца сделайте непрямой массаж сердца и незамедлительно вызовите врача.

#### • Попадание на кожу

При непосредственном попадании на кожу промойте обмороженный участок умеренно теплой водой. Согреть обмороженный участок умеренно теплой (но не горячей) водой. Освободите обмороженный участок от одежды. При обморожении одежда может прилипнуть к коже. В случае раздражения, или опухания пораженного места, или появления волдырей вызовите врача.

#### • Попадание в глаза

Незамедлительно промойте глаза чистой водой или с помощью примочек. Глаза пострадавшего при этом должны быть постоянно открыты в течение не менее 10 минут.

Обязательно вызовите врача.

#### • Проглатывание

Нельзя вызывать рвоту. Если пострадавший находится в сознании, то ему (ей) необходимо прополоскать рот водой и выпить 200-300 мл воды. Незамедлительно вызовите врача.

#### • Информация для врача

Проанализируйте симптомы у пострадавшего и выполните соответствующие лечебные процедуры. Не вводите пострадавшему адреналин или симпатомиметические препараты, поскольку существует риск возникновения аритмии.

## I.5 ИНФОРМАЦИЯ О ДРУГИХ ОПАСНЫХ СИТУАЦИЯХ

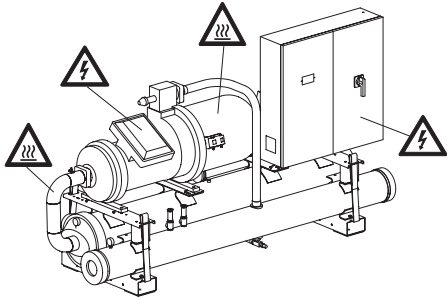


### ВНИМАНИЕ!

Внимательно изучите информационные сообщения, приведенные на предупреждающих табличках на агрегате.

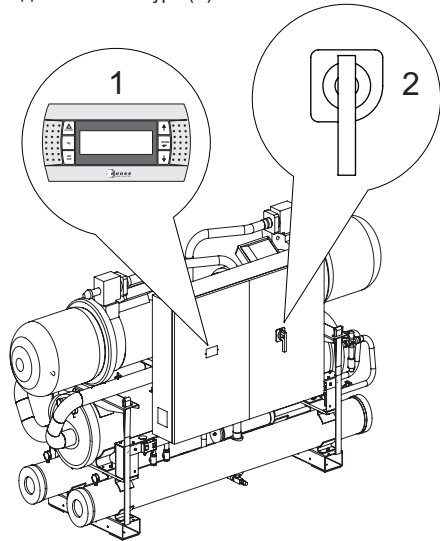
Несмотря на то, что при проектировании агрегата были приняты все необходимые меры для обеспечения его эксплуатационной безопасности, нельзя гарантировать его полную безопасность, поэтому потенциально опасные компоненты и узлы агрегата обозначены предупреждающими табличками. Эти таблички ни в коем случае нельзя снимать. Если надписи на табличке стали неразборчивыми (например, если табличку протерли агрессивным моющим средством), то следует заказать новую.

На рисунке ниже указаны места на агрегате, где расположены предупреждающие таблички.

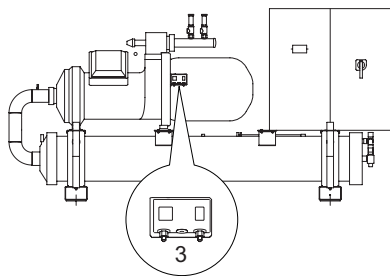


## I.6 ОРГАНЫ УПРАВЛЕНИЯ

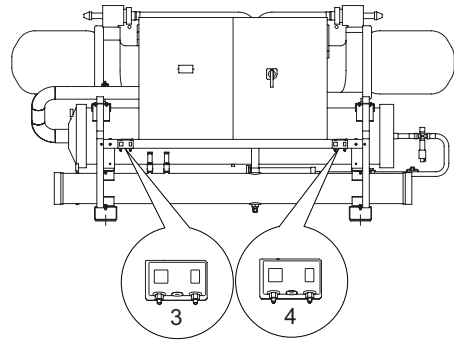
Основными органами управления работой агрегата являются: панель управления (1), вводной выключатель (2), реле высокого и низкого давления первого холодильного контура (3), реле высокого и низкого давления второго холодильного контура (4) и реле высокого и низкого давления третьего холодильного контура (5).



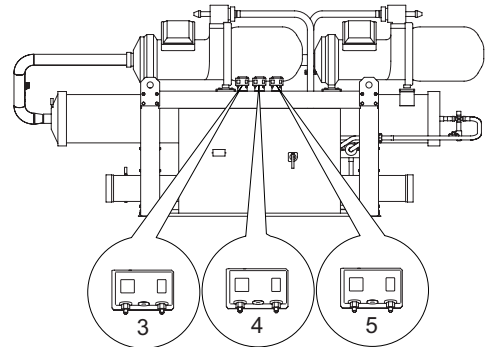
Типоразмеры 1200-1230-1280-1310-1350-1410-1460-1530



Типоразмеры 2400-2420-2440-2510-2560-2600-2630-2680-2710-2750-2790-2880-2930-21030-21110-21180-21260



Типоразмеры 31300-31350-31390-31460-31520-31590-31630



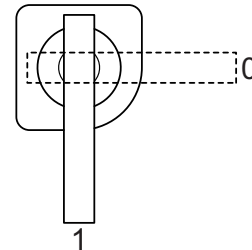
### I.6.1 Вводной выключатель



#### ОСТОРОЖНО!

Подключение любых устройств сторонних производителей должно выполняться в строгом соответствии с прилагаемыми к агрегату схемами электрических подключений.

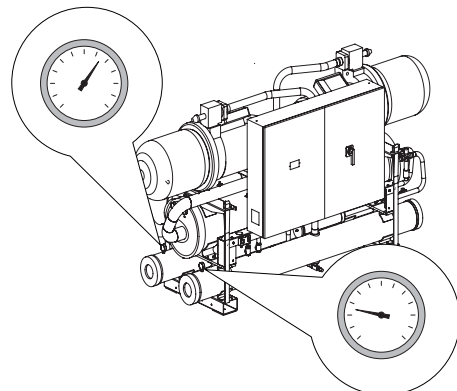
Ручной вводной выключатель, тип В (см. стандарт EN 60204-1 § 5.3.2). Предназначен для включения и отключения электропитания агрегата.




### I.6.2 Манометры высокого и низкого давления

Каждый холодильный контур агрегата оснащен двумя манометрами. **Манометр высокого давления:** показывает давление на линии высокого давления холодильного контура.

**Манометр низкого давления:** показывает давление на линии низкого давления холодильного контура.



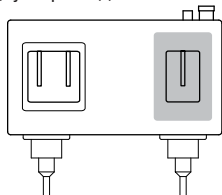
### I.6.3 Реле высокого и низкого давления



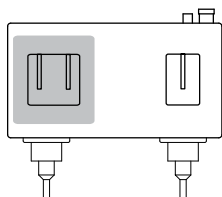
**ОСТОРОЖНО!**  
Реле давления является защитным устройством. Согласно действующим стандартам по безопасности данного вида оборудования наличие реле давления в системе является обязательным условием. Повреждение, внесение изменений в конструкцию или изменение схемы подключения данного устройства может привести к снижению эксплуатационной безопасности агрегата.

Каждый холодильный контур агрегата оснащен двумя реле давления. Каждое реле выполняет свою функцию:


**Реле высокого давления:** защищает холодильный контур от подъема рабочего давления выше максимально допустимого безопасного значения.



**Реле низкого давления:** защищает холодильный контур от падения рабочего давления ниже заданного минимально допустимого значения.



### I.6.4 Панель управления



**ВНИМАНИЕ!**  
Пользователи имеют доступ только к рабочим параметрам и уставкам. Параметры управления защищены паролем. Доступ к ним имеют только специалисты сервисных центров компании-производителя.



#### Отображение параметров на дисплее

**1** На дисплее отображаются названия и значения параметров (например, температура воды на выходе и т. п.), коды неисправностей, а также данные о состоянии всех узлов агрегата. Информация отображается в виде строки.



**Кнопка ALARM (неисправность)**  
Используется для отображения и сброса сообщений о неисправностях.



**Кнопка Program (Программирование)**  
Используется для входа в меню программирования основных параметров работы агрегата.



**Кнопка ON/OFF (Вкл/Откл)**  
Используется для пуска и останова агрегата.



**Кнопка «Вверх»**  
Используется для перемещения по пунктам меню и увеличения значений параметров.



**Кнопка MODE/ENTER (Режим/Ввод)**  
Используется для подтверждения и сохранения внесенных изменений.

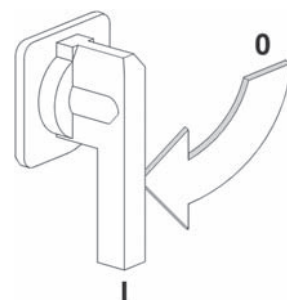


**Кнопка «Вниз»**  
Используется для перемещения по пунктам меню и уменьшения значений параметров.

## I.7 ИНСТРУКЦИИ ПО ЭКСПЛУАТАЦИИ

### I.7.1 Подача питания на агрегат

Поверните рукоятку вводного выключателя на 90° по часовой стрелке.



Включите панель управления. На дисплее появится окно инициализации.

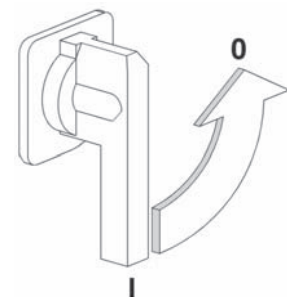


Когда инициализация будет завершена, появится следующее окно.

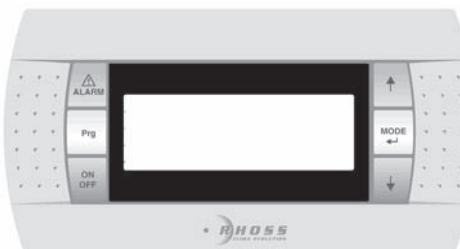


### I.7.2 Отключение агрегата от сети электропитания

Поверните рукоятку вводного выключателя на 90° против часовой стрелки.



Панель управления выключится.



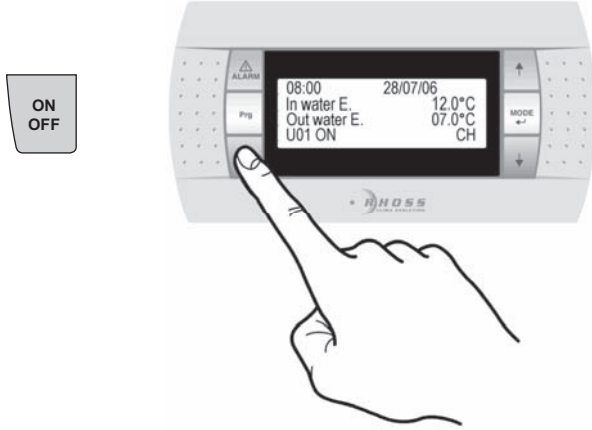
### I.7.3 Параметры, значения которых может изменять пользователь

Оператор может изменять значения следующих параметров:

	Диапазон изменения	Заводская настройка
Summer set point	5+15 °C	7 °C

### I.7.4 Пуск агрегата

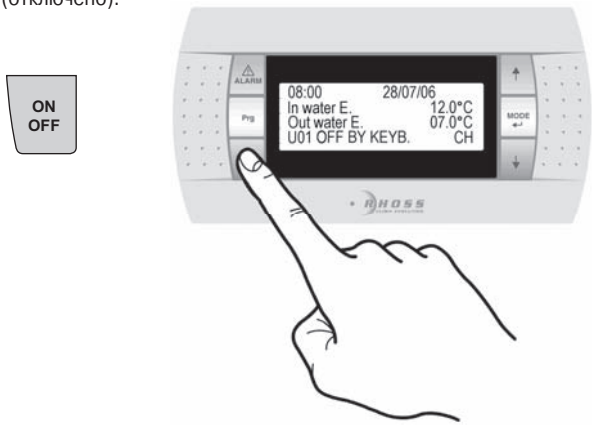
Для того чтобы включить агрегат, нажмите и удерживайте в течение 2 секунд кнопку **Вкл/Откл.** На третьей строке дисплея появится сообщение ON (Включено).



**ВНИМАНИЕ!**  
Пуск агрегата следует всегда производить с помощью платы U:01.

### I.7.5 Останов агрегата

Для того чтобы отключить агрегат, нажмите и удерживайте в течение 2 секунд кнопку **Вкл/Откл.** На третьей строке дисплея появится сообщение OFF (отключено).

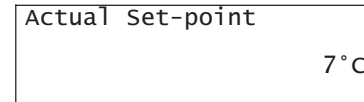


### I.7.6 Задание уставки режима охлаждения

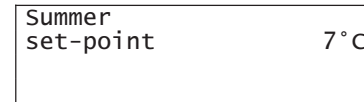
Оператор может изменять уставку режима охлаждения, но только в определенном диапазоне значений.

#### Пример:

Изменение уставки режима охлаждения осуществляется в следующем порядке:  
В главном меню выберите пункт **s\_Set-point** (Уставка режима охлаждения)



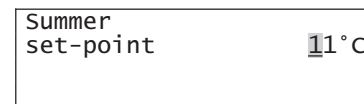
Нажимайте кнопку **ВНИЗ**, пока на дисплее не будет отображено следующее:



Нажмите кнопку **ВВОД**. Курсор переместится на текущее значение уставки



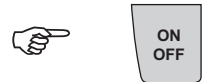
С помощью кнопок **ВВЕРХ** и **ВНИЗ** выберите требуемое значение (например, 11 °C)



Для подтверждения выбранных настроек нажмите кнопку **ВВОД**



Для выхода из меню SET (Уставки) нажмите кнопку **ВКЛ/ОТКЛ.**



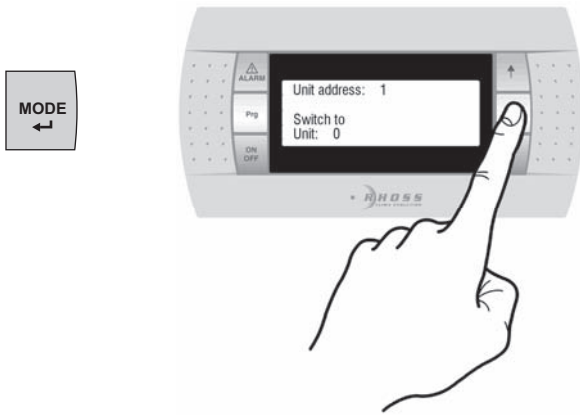
**ВНИМАНИЕ!**  
Изменяйте значения параметров, только если вы абсолютно уверены, что не возникнет конфликтов с другими параметрами.



### 1.7.7 Отображение параметров MASTER (ГЛАВНЫЙ) и SLAVE (ПОДЧИНЕННЫЙ).

В главном меню выберите пункт u\_Unit change (Изменение приоритета агрегата).  
Нажмите кнопку ВВОД для открытия окна параметров ГЛАВНОГО (MASTER) контроллера U:01 или ПОДЧИНЕННОГО (SLAVE) контроллера U:02 или U:03.

Окно параметров ГЛАВНОГО (MASTER) контроллера U:01



Нажмите кнопку ВВОД, а затем с помощью кнопок ВВЕРХ и ВНИЗ измените адрес агрегата.

- Агрегат: 1      ГЛАВНЫЙ (MASTER)
- Агрегат: 2      ПОДЧИНЕННЫЙ (SLAVE)
- Агрегат: 3      ПОДЧИНЕННЫЙ (SLAVE)

### 1.7.8 Отключение агрегата перед длительным перерывом в эксплуатации

Перед длительным перерывом в эксплуатации агрегат следует отключить от сети электропитания с помощью вводного выключателя (IG). Это гарантирует полное обесточивание системы.

	<b>ВНИМАНИЕ!</b> Если в зимний период агрегат не эксплуатируется, то вода в системе может замерзнуть.
--	--

Перед отключением агрегата на зимний период следует слить всю воду из контура. Во избежание замораживания необходимо во время монтажа смешать воду с соответствующим количеством этиленгликоля с ингибирующими добавками (см. раздел 2 «МОНТАЖ И ТЕХНИЧЕСКОЕ ОБСЛУЖИВАНИЕ»).

### 1.7.9 Пуск агрегата после длительного перерыва в эксплуатации

	<b>ВНИМАНИЕ!</b> Пуск после длительного перерыва в эксплуатации должны производить специалисты уполномоченных сервисных центров компании RHOSS, имеющие разрешение на работу с данным видом оборудования.
	<b>ОСТОРОЖНО!</b> Перед проведением технического осмотра или обслуживания агрегата установите автоматический вводный выключатель (IG) в положение «ОТКЛ». Во избежание несанкционированного включения заблокируйте автоматический вводный выключатель в выключенном положении с помощью замка.

Не менее чем за 8 часов до пуска агрегата подайте питание на дополнительную цепь с помощью выключателя, расположенного на панели с электроаппаратурой (данный выключатель защищает однофазную дополнительную цепь), а затем с помощью вводного выключателя подайте питание на подогреватели картера компрессора (после пуска агрегата подогреватели автоматически отключаются).

**Перед пуском агрегата проверьте следующее:**

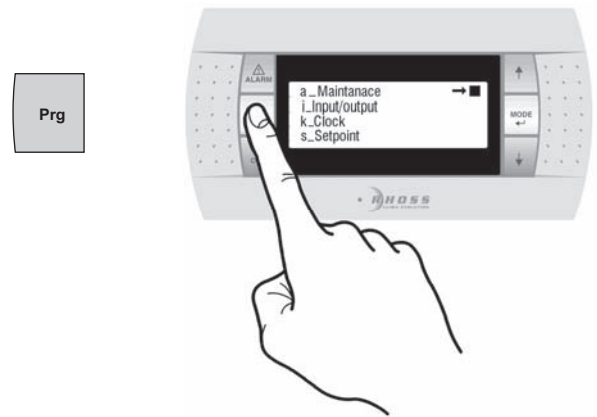
- характеристики сети электропитания должны соответствовать характеристикам, указанным на заводской табличке агрегата. Максимально допустимое отклонение напряжения от номинального значения: ±10 %.
- Максимальный небаланс фазных напряжений: 3 %;
- система электропитания должна быть рассчитана на соответствующую нагрузку и должна обеспечивать необходимый для работы агрегата ток;

- откройте панель с электроаппаратурой и убедитесь, что все контактные зажимы плотно затянуты (они могли ослабнуть во время транспортировки);
- убедитесь, что клапан жидкостной линии холодильного контура открыт;
- убедитесь, что в картере компрессора достаточно масла (уровень масла должен быть не ниже срединной отметки масломерного стекла);
- убедитесь, что водяной контур подсоединен правильно (входной и выходной патрубки обозначены стрелками);
- убедитесь, что теплообменник конденсатора не загрязнен, а воздухозаборные и воздуховывпускные отверстия не загорожены посторонними предметами.

Для всех агрегатов микропроцессорный контроллер обеспечивает защиту компрессоров от работы короткими циклами. После останова агрегата его повторный пуск возможен не ранее, чем через 10 минут. Теперь можно произвести пуск агрегата.

### 1.8 МЕНЮ

Для входа в главное меню нажмите и удерживайте кнопку Prg не менее трех секунд.



Для перемещения по пунктам меню используйте кнопки ВВЕРХ и ВНИЗ.

- a\_Maintenance**      Сервисные параметры
- i\_Input/output**      Информация о входах и выходах
- k\_Clock**              Программирование таймера
- s\_Set-point**         Задание уставок
- p\_User**                Пользовательские настройки
- c\_Manufacturer**      Заводские настройки
- h\_Summer/Winter**    Недоступно
- m\_On-Off Unit**        Пуск и останов агрегата
- q\_History**             Журнал регистрации аварийных сообщений
- u\_Unit change**        Задание статуса агрегата: ГЛАВНЫЙ (MASTER) или ПОДЧИНЕННЫЙ (SLAVE)

Выберите нужный пункт меню и нажмите кнопку **Mode** (Режим).

#### 1.8.1.1 Сервисные параметры a\_Maintenance

Данный пункт меню включает в себя следующую группу окон:

Hour counter      U:	000000	Счетчик времени работы насосов контуров испарителя и конденсатора
Pump evap.        000000	Pump cond.        000000	
Hour counter      U:	000000	Счетчик времени работы компрессора
Compressor	000000	
Alarms history	AL000 00:00    00/00/00	Архив аварийных сообщений
T.In	00.0    T.out 00.0	
HP	00.0    LP    00.0	
Insert Maintenance Password	0000	Окно для задания пароля

Evaporator pump	U:
Hour counter	
Threshold	000x1000
Req.reset	N 000000

Окно задания интервала технического обслуживания насоса водяного контура испарителя, а также способа сброса сигнала о необходимости проведения технического обслуживания.

Condenser pump	
Hour counter	
Threshold	000x1000
Req.reset	N 000000

Окно задания интервала технического обслуживания насоса водяного контура конденсатора, а также способа сброса сигнала о необходимости проведения технического обслуживания.

Compressor	U:
Hour counter	
Threshold	000x1000
Req.reset	N 000000

Окно задания интервала технического обслуживания компрессора, а также способа сброса сигнала о необходимости проведения технического обслуживания.

Input probes offset	
B1: 0.0	B2: 0.0
B3: 0.0	B4: 0.0

Задание смещения входного сигнала датчика.

Input probes offset	
B5: 0.0	B6: 0.0
B7: 0.0	B8: 0.0

Задание смещения входного сигнала датчика.

Input probes offset	
B9: 0.0	B10: 0.0

Задание смещения входного сигнала датчика.

Compressor enable	
C1:Y C2:Y C3:N C4:N	

Окно для выбора активированных компрессоров.

Erase alarms history memory	N
-----------------------------	---

Окно для очистки архива аварийных сообщений.

### 1.8.1.2 Информация о входах и выходах i\_Input/output

Данный пункт меню включает в себя следующую группу окон:

Rhoss s.p.a.	Версия программного обеспечения.
CODE:XXXXXXXXXXXXXXXXXX	
Vers.:XXXXXXXXXXXXXXXXXX	
Language:	

Версия программного обеспечения.

Digital inputs	Состояние входов и выходов.
CCCCCCCCCCC	
Digital output	
000000000000	

Состояние входов и выходов.

#### Дискретный вход:

C = контакт замкнут (защита НЕ СРАБОТАЛА)  
O = контакт разомкнут (защита СРАБОТАЛА)

#### Дискретный выход:

C = контакт замкнут (реле СРАБОТАЛО)  
O = контакт разомкнут (реле НЕ СРАБОТАЛО)

Analogue inputs	Информация об аналоговых входах.
B1:	00.0Bar
B2:	00.0Bar

Информация об аналоговых входах.

Для датчиков B3, B4, B5, B6, B7, B8, B9, B10 в окне отображается аналогичная информация.

An.outputs	Информация об аналоговых выходах.
Y0:	00.0V
Y1:	00.0V

Информация об аналоговых выходах.

Driver 1	
EEV	AUTO
Valve position	0000
Power request	000%

Настройки электронного регулирующего клапана.

Driver 1	
SuperHeat	00.0 °C
Evap.Temp.	00.0 °C
Suct.Temp	00.0 °C

Настройки электронного регулирующего клапана.

Driver 1	
Evap.Press.	00.0Bar
Evap.Temp.	00.0 °C

Настройки электронного регулирующего клапана.

Для электронных регулирующих клапанов второго и третьего холодильного контуров в окне отображается аналогичная информация.

### 1.8.1.3 Программирование таймера k\_Clock

Данный пункт меню включает в себя следующую группу окон:

LAN ADDRESS: 00	Индикация отсутствия платы часов реального времени с программируемым таймером.
Clock not installed	

Индикация отсутствия платы часов реального времени с программируемым таймером.

Clock config.	Настройка платы часов реального времени с программируемым таймером.
Time:	00:00
Date:	00/00/00
Day:	***

Настройка платы часов реального времени с программируемым таймером.

Insert Clock Password	Задание пароля.
Password	0000

Задание пароля.

On-off time zones presence	Разрешение/запрещение работы агрегата по таймеру.
	N

Разрешение/запрещение работы агрегата по таймеру.

On-off time zones	Задание временных интервалов для включения и отключения агрегата в течение суток.
	ON OFF
F1-1	00:00 00:00
F1-2	00:00 00:00

Задание временных интервалов для включения и отключения агрегата в течение суток.

On-off time zones	Программирование недельного таймера.
F2	ON00:00 OFF00:00
F3 ->	Always ON
F4 ->	Always OFF

Программирование недельного таймера.

On-off time zones	Программирование недельного таймера.	
Mon:F1	Tue:F1	wed:F1
Thu:F1	Fri:F1	Sat:F1
Sun:F1		

Программирование недельного таймера.

Insert Another clock Password	Окно для задания пароля.
Password	0000

Окно для задания пароля.

### 1.8.1.4 Задание уставок s\_Set-point

Данный пункт меню включает в себя следующую группу окон:

Actual Set-point	Текущая уставка.
	7 °C

Текущая уставка.

Summer set-point	Окно задания уставки режима охлаждения.
	7 °C

Окно задания уставки режима охлаждения.

## I.8.1.5 Пользовательские настройки

p\_User

**ВНИМАНИЕ!**

Данные настройки защищены паролем, который известен только сотрудникам сервисного центра компании RHOSS S.p.A.

Данный пункт меню включает в себя следующую группу окон:

Insert User password  0000	Задание пароля.
Summer temperature Set-point limits Low 5.0 °C High 15.0 °C	Задание диапазона изменения уставки режима охлаждения.
Regulat. temperat. Type INLET	Выбор параметра, по которому будет осуществляться регулиро- вание (например, по температу- ре на входе в испаритель).
Inlet regulation Type PROP Integration t. 0000s	Выбор закона регулирования температуры.
Temperature band 05.0 °C	Задание температурного диапа- зона для режимов охлаждения и нагрева.
Time between main Pump/fan and comp. start 060s	Задание задержки между пуском насоса и пуском компрессора.
Delay on Switching the main Pump off 060s	Задание задержки отключения основного насоса после отклю- чения агрегата.
Dig input remote On / off Y UNIT ON/OFF	Разрешение/запрещение дистанционного включения и отключения агрегата.
Supervisory remote on / off Y	Разрешение/запрещение дистан- ционного включения и отключе- ния агрегата с пульта системы централизованного управления.
Digital input remote Summer / winter N Supervisory remote Summer / winter N	Разрешение/запрещение пере- ключения режимов охлаждения и нагрева с дистанционного пере- ключателя или с пульта системы централизованного управления.
Supervisor System Identificat.No.: 001 Speed: 19600 Protocol: Modbus	Сетевой адрес. Скорость передачи данных. Протокол передачи данных.
Insert another User password U: 0000	Окно для изменения пароля.

## I.8.1.6 Кнопка ALARM (неисправность)

**ВНИМАНИЕ!**

При поступлении аварийного сигнала обязательно определите причину неисправности. Запрещается эксплуатировать агрегат, если причина поступления аварийного сигнала не была определена и устранена.

В случае возникновения неисправности загорается красная подсветка кнопки ALARM и подается звуковой сигнал.



При обнаружении неисправности может произойти автоматический остано-  
в агрегата. Для просмотра сведений о неисправности нажмите один  
раз кнопку ALARM.

**ВНИМАНИЕ!**

Если после нажатия кнопки ALARM аварийный сигнал продолжает поступать и на дисплее не отображаются сведения о неисправности, значит, неисправность возникла в плате, которой контроллер в данный момент не управляет. Для проверки платы нажмите кнопку INFO.

На дисплее появится одно или несколько информационных окон:

U: * No alarms detected AL **	Неисправности не обнаружены.
--	------------------------------

(\*) 01 плата MASTER/02 плата SLAVE/03 плата SLAVE

(\*\*) Код неисправности

КОД	Аварийное сообщение	Описание
AL:001	Агрегат 1 не подключен	Агрегат 1 не подключен
AL:002	Агрегат 2 не подключен	Агрегат 2 не подключен
AL:003	Агрегат 3 не подключен	Агрегат 3 не подключен
AL:011	Сигнал с дискретного входа о серьезной неисправности	Сигнал с дискретного входа о серьезной неисправности
AL:012	Аварийный сигнал от устройства контроля фаз	Аварийный сигнал от устройства контроля фаз
AL:013	Недостаточный расход воды через испаритель	Сигнал от реле протока воды через испаритель
AL:014	Недостаточный расход воды через конденсатор	Сигнал от реле протока воды через конденсатор
AL:015	Низкий уровень масла	Низкий уровень масла
AL:016	Аварийный сигнал реле высокого давления	Аварийный сигнал реле высокого давления
AL:017	Аварийный сигнал реле низкого давления	Аварийный сигнал реле низкого давления
AL:018	Перегрузка насоса водяного контура испарителя	Защита двигателя насоса водяного контура испарителя от перегрева
AL:019	Перегрузка насоса водяного контура конденсатора	Защита двигателя насоса водяного контура конденсатора от перегрева
AL:020	Перегрузка компрессора	Сработала защита двигателя компрессора от перегрева
AL:031	Сигнал защиты от замораживания	Аварийный сигнал системы защиты от замораживания
AL:033	Аварийный сигнал от датчика высокого давления	Аварийный сигнал от датчика высокого давления
AL:034	Аварийный сигнал от датчика низкого давления	Аварийный сигнал от датчика низкого давления
AL:035	Высокая температура нагнетания	Высокая температура нагнетания
AL:041	Плата часов неисправна или не подключена	Плата часов неисправна или не подключена
AL:051	Необходимость проведения технического обслуживания насоса водяного контура испарителя	Необходимость проведения технического обслуживания насоса водяного контура испарителя
AL:052	Необходимость проведения технического обслуживания насоса водяного контура конденсатора	Необходимость проведения технического обслуживания насоса водяного контура конденсатора
AL:053	Необходимость проведения технического обслуживания компрессора	Необходимость проведения технического обслуживания компрессора
AL:060	Неисправен или не подключен датчик В1	Неисправен или не подключен датчик В1
AL:061	Неисправен или не подключен датчик В2	Неисправен или не подключен датчик В2
AL:062	Неисправен или не подключен датчик В3	Неисправен или не подключен датчик В3
AL:063	Неисправен или не подключен датчик В4	Неисправен или не подключен датчик В4
AL:064	Неисправен или не подключен датчик В5	Неисправен или не подключен датчик В5
AL:065	Неисправен или не подключен датчик В6	Неисправен или не подключен датчик В6
AL:066	Неисправен или не подключен датчик В7	Неисправен или не подключен датчик В7
AL:067	Неисправен или не подключен датчик В8	Неисправен или не подключен датчик В8
AL:088	Driver 1 Агрегат не подключен к локальной сети	Driver 1 Агрегат не подключен к локальной сети
AL:089	Driver 2 Агрегат не подключен к локальной сети	Driver 2 Агрегат не подключен к локальной сети
AL:101	Driver 1 Сбой в работе датчика	Driver 1 Сбой в работе датчика
AL:102	Driver 1 Ошибка в модуле памяти EEPROM	Driver 1 Ошибка в модуле памяти EEPROM
AL:103	Driver 1 Ошибка в работе шагового электродвигателя	Driver 1 Ошибка в работе шагового электродвигателя
AL:104	Driver 1 Неисправна аккумуляторная батарея	Driver 1 Неисправна аккумуляторная батарея
AL:105	Driver 1 Высокое давление в испарителе (MOP)	Driver 1 Высокое давление (MOP)
AL:106	Driver 1 Низкое давление в испарителе (LOP)	Driver 1 Низкое давление (LOP)
AL:107	Driver 1 Низкая температура перегрева	Driver 1 Сигнал о низкой температуре перегрева
AL:108	Driver 1 При отключении электропитания не закрылся клапан	Driver 1 При отключении электропитания не закрылся клапан
AL:109	Driver 1 Высокая температура на линии всасывания	Driver 1 Высокая температура на линии всасывания
AL:201	Driver 2 Сбой в работе датчика	Driver 2 Сбой в работе датчика
AL:202	Driver 2 Ошибка в модуле памяти EEPROM	Driver 2 Ошибка в модуле памяти EEPROM
AL:203	Driver 2 Ошибка в работе шагового электродвигателя	Driver 2 Ошибка в работе шагового электродвигателя
AL:204	Driver 2 Неисправна аккумуляторная батарея	Driver 2 Неисправна аккумуляторная батарея
AL:205	Driver 2 Высокое давление в испарителе (MOP)	Driver 2 Высокое давление (MOP)
AL:206	Driver 2 Низкое давление в испарителе (LOP)	Driver 2 Низкое давление (LOP)
AL:207	Driver 2 Низкая температура перегрева	Driver 2 Сигнал о низкой температуре перегрева
AL:208	Driver 2 При отключении электропитания не закрылся клапан	Driver 2 При отключении электропитания не закрылся клапан
AL:209	Driver 2 Высокая температура на линии всасывания	Driver 2 Высокая температура на линии всасывания

### 1.8.1.7 Сброс аварийных сигналов



#### ВНИМАНИЕ!

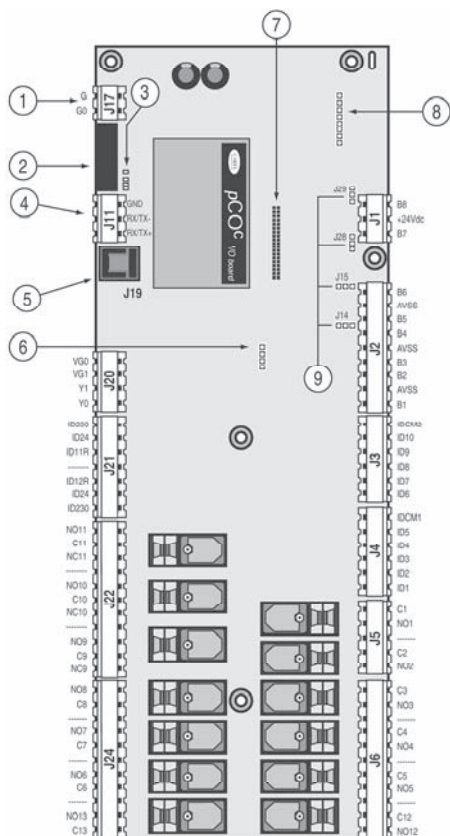
При поступлении аварийного сигнала обязательно определите причину неисправности. Запрещается эксплуатировать агрегат, если причина поступления аварийного сигнала не была определена и устранена.

Для сброса аварийных сигналов нажмите и удерживайте в течение трех секунд кнопку **ALARM**.



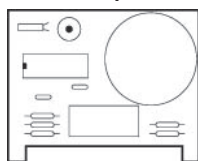
### 1.8.2 Инструкция по подключению дополнительных плат

#### Схема расположения входов и выходов на плате контроллера



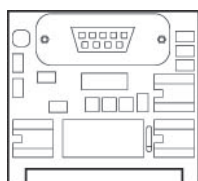
1. Разъем для подключения кабеля электропитания 24 В, 50/60 Гц, 15 ВА;
2. Предохранитель с задержкой срабатывания (250 В пер. тока, 2 А);
3. Желтый светодиодный индикатор питания и индикаторы подключения к сети рLAN;
4. Разъем для подключения к сети рLAN;
5. Разъем для подключения телефонного кабеля от панели управления на агрегате или пульта дистанционного управления (дополнительная принадлежность KRT);
6. Разъем для подключения платы часов реального времени с программируемым таймером (дополнительная принадлежность KSC);
7. Разъем для подключения устройства программирования;
8. Разъем для подключения платы последовательного интерфейса RS485 (дополнительная принадлежность KIS и/или KSL);
9. Переключики для выбора аналоговых входов (активируются только входы В7 и В8, рассчитанные на сигнал 4-20 мА).

○ Плата часов реального времени с таймером (KSC)



Данная плата позволяет программировать работу агрегата по времени и выводит на дисплей текущую дату и время. Плата подключается к разъему 6.

○ Плата последовательного интерфейса RS 485



Данная плата позволяет подключить агрегат к сети. Это дает возможность получать оперативную поддержку технического отдела изготовителя или подключить агрегаты к системе централизованного управления оборудованием. Плата подключается к разъему 8.

○ Пульт дистанционного управления (KRT)

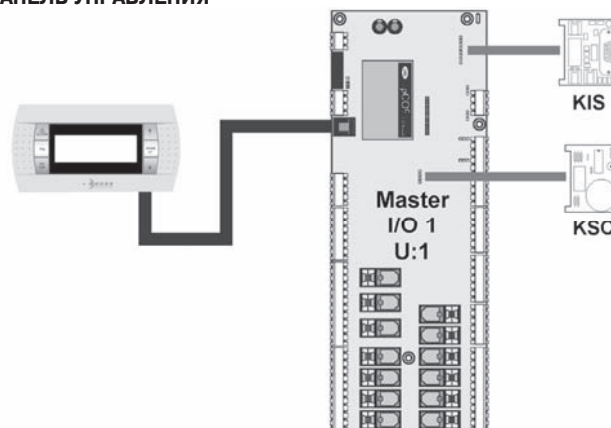


Для того чтобы подключить пульт дистанционного управления, извлеките из разъема 5 штекер телефонного кабеля и подсоедините к этому разъему кабель пульта дистанционного управления.

### 1.8.3 Контроллер

Система управления агрегатом состоит из двух основных частей:

- ПЛАТА ВВОДА-ВЫВОДА
- ПАНЕЛЬ УПРАВЛЕНИЯ



### 1.8.4 Плата ввода-вывода

○ В состав платы ввода-вывода входят:

- секция микропроцессора и памяти, поддерживающая алгоритм управления агрегатом;
- секция, обеспечивающая интерфейс платы с диспетчерской системой управления;
- секция входов и выходов, обеспечивающая интерфейс платы с управляемыми устройствами с помощью клеммного блока.

#### Плата U:1 в конфигурации MASTER

##### ДИСКРЕТНЫЕ ВХОДЫ (ID)

ID1	Серьезная неисправность
ID2	Дифференциальное реле протока воды через испаритель
ID3	Дистанционное включение и отключение
ID4	<b>Защита двигателя насоса водяного контура испарителя от перегрева</b>
ID5	Реле низкого давления первого холодильного контура
ID6	Уровень масла
ID7	Реле контроля фаз
ID8	Двойная уставка (если данная функция включена)
ID9	Дифференциальное реле протока воды через конденсатор (если включено)
ID10	<b>Защита двигателя насоса водяного контура конденсатора от перегрева</b>
ID23011	Реле высокого давления первого холодильного контура
ID23012R	Встроенная защита первого компрессора

##### ДИСКРЕТНЫЕ ВЫХОДЫ (N)

N01	Управление насосом водяного контура испарителя
N02	Пускатель первого компрессора (обмотка А)
N03	Пускатель первого компрессора (обмотка В, если в компрессоре установлен двигатель с широтно-импульсным регулированием)
N04	<b>Управление насосом водяного контура второго испарителя</b>
N05	Электромагнитный клапан первого контура
N06	Управление клапаном <b>CR3</b> (производительность компрессора 25 % от номинальной)
N07	Управление клапаном <b>CR2</b> (производительность компрессора 50 % от номинальной)
N08	Управление клапаном <b>CR1</b> (производительность компрессора 75 % от номинальной)
N09	Инжекционный клапан первого холодильного контура (дополнительная принадлежность)
N10	Подогреватель для защиты от замораживания
N11	Сигнал общей аварии 1
N12	Управление насосом водяного контура конденсатора
N13	Прерывистая работа клапана CR4

##### АНАЛОГОВЫЕ ВХОДЫ (В)

B1	Датчик температуры воды на входе в испаритель (управление)
B2	Датчик температуры воды на выходе из испарителя (защита от замораживания)
B3	Датчик температуры воды на входе в конденсатор (дополнительная принадлежность НРН)
B4	Датчик температуры воды на выходе из конденсатора (дополнительная принадлежность НРН)
B6	Датчик температуры нагнетания первого холодильного контура
B7	Датчик высокого давления 1
B7	Датчик низкого давления 1

**Плата U:1 в конфигурации SLAVE 1****ДИСКРЕТНЫЕ ВХОДЫ (ID)**

ID1	Серьезная неисправность
ID5	Реле низкого давления второго холодильного контура
ID6	Уровень масла
ID7	Реле контроля фаз
ID23011R	Реле высокого давления второго холодильного контура
ID23012R	Встроенная защита второго компрессора

**ДИСКРЕТНЫЕ ВЫХОДЫ (N)**

N02	Пускатель второго компрессора (обмотка А)
N03	Пускатель второго компрессора (обмотка В, если в компрессоре установлен двигатель с широтно-импульсным регулированием)
N05	Электромагнитный клапан первого контура
N06	Управление клапаном CR3 (производительность компрессора 25 % от номинальной)
N07	Управление клапаном CR2 (производительность компрессора 50 % от номинальной)
N08	Управление клапаном CR1 (производительность компрессора 75 % от номинальной)
N09	Инжекционный клапан второго холодильного контура (дополнительная принадлежность)
N11	Сигнал общей аварии 2
N12	Управление насосом водяного контура конденсатора
N13	Прерывистая работа клапана CR4

**АНАЛОГОВЫЕ ВХОДЫ (В)**

B6	Датчик температуры нагнетания второго холодильного контура
B7	Датчик высокого давления 2
B7	Датчик низкого давления 2

**Плата U:2 в конфигурации SLAVE 2****ДИСКРЕТНЫЕ ВХОДЫ (ID)**

ID1	Серьезная неисправность
ID5	Реле низкого давления третьего холодильного контура
ID6	Уровень масла
ID7	Реле контроля фаз
ID23011R	Реле высокого давления третьего холодильного контура
ID23012R	Встроенная защита третьего компрессора



**ДИСКРЕТНЫЕ ВЫХОДЫ (N)**

N02	Пускатель третьего компрессора (обмотка А)
N03	Пускатель третьего компрессора (обмотка В, если в компрессоре установлен двигатель с широтно-импульсным регулированием)
N05	Электромагнитный клапан третьего контура
N06	Управление клапаном CR3 (производительность компрессора 25 % от номинальной)
N07	Управление клапаном CR2 (производительность компрессора 50 % от номинальной)
N08	Управление клапаном CR1 (производительность компрессора 75 % от номинальной)
N09	Инжекционный клапан третьего холодильного контура (дополнительная принадлежность)
N11	Сигнал общей аварии 3
N12	Управление насосом водяного контура конденсатора
N13	Прерывистая работа клапана CR4

**АНАЛОГОВЫЕ ВХОДЫ (В)**

B6	Датчик температуры нагнетания третьего холодильного контура
B7	Датчик высокого давления 3
B7	Датчик низкого давления 3

### 1.9 ПЛАНОВЫЙ ТЕХНИЧЕСКИЙ ОСМОТР И ОБСЛУЖИВАНИЕ, ПРОВОДИМЫЕ ПОЛЬЗОВАТЕЛЕМ

	<b>ОСТОРОЖНО!</b> Перед проведением технического осмотра или обслуживания агрегата установите автоматический вводный выключатель (IG) в положение «ОТКЛ». Во избежание несанкционированного включения заблокируйте автоматический вводный выключатель в выключенном положении с помощью замка.
	<b>ВНИМАНИЕ!</b> Все работы следует выполнять в защитных перчатках.

В этой части руководства содержатся инструкции по безопасному проведению технического обслуживания. Данные работы могут выполнять лица без специальной подготовки. Предварительно следует отключить электропитание агрегата с помощью автоматического вводного выключателя (IG). Во избежание несанкционированного включения заблокируйте автоматический вводный выключатель в выключенном положении с помощью замка.

#### 1.9.1 Чистка и общий контроль состояния агрегата

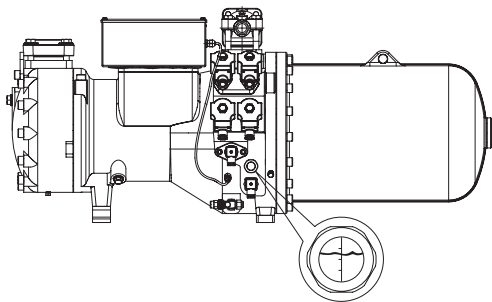
Через каждые шесть месяцев рекомендуется протирать агрегат влажной тканью.


Кроме того, каждые шесть месяцев необходимо проверять общее состояние агрегата. Особое внимание следует уделить осмотру корпуса агрегата. Все следы коррозии следует покрыть защитной краской для предотвращения дальнейшего распространения коррозии.

#### 1.9.2 Контроль уровня масла в компрессоре

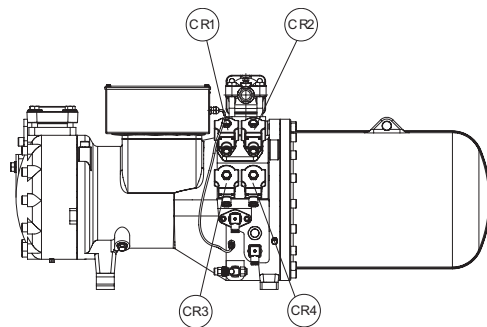
Для контроля уровня масла на компрессоре имеются масломерные стекла. Уровень масла следует проверять во время работы компрессора. Иногда небольшое количество масла попадает в холодильный контур, из-за чего уровень масла в компрессоре может незначительно понизиться. Это нормально.

Изменения уровня масла также возможны при регулировании производительности компрессора. Несмотря на все вышесказанное, уровень масла всегда должен быть виден через масломерное стекло. Вспенивание масла при пуске агрегата – нормальное явление. Наличие вспененного масла в течение длительного периода времени свидетельствует о том, что в масло попал хладагент.



	<b>ВНИМАНИЕ!</b> Эксплуатировать агрегат с низким уровнем масла в компрессоре не допускается.
---	--

### 1.9.3 Регулирование производительности компрессора с помощью электромагнитных клапанов



Четырехступенчатое регулирование производительности

	CR1	CR2	CR3	CR4
Пуск/Останов	<input type="radio"/>	<input type="radio"/>	<input checked="" type="radio"/>	<input type="radio"/>
Производительность 25 %	<input type="radio"/>	<input type="radio"/>	<input checked="" type="radio"/>	<input type="radio"/>
Производительность 50 %	<input type="radio"/>	<input checked="" type="radio"/>	<input type="radio"/>	<input type="radio"/>
Производительность 75 %	<input checked="" type="radio"/>	<input type="radio"/>	<input type="radio"/>	<input type="radio"/>
Производительность 100 %	<input type="radio"/>	<input type="radio"/>	<input type="radio"/>	<input checked="" type="radio"/>

- Электромагнитный клапан не запитан
- Электромагнитный клапан запитан
- Прерывистая работа электромагнитного клапана

#### 1.9.4 Возврат защитного реле давления в рабочее состояние

При срабатывании защитного реле давления на дисплей выводится следующее сообщение:

---LAN ADDRESS:00---  
High pressure  
alarm  
(pressure switch)

Возврат реле в рабочее состояние осуществляется, как показано на рисунке. Перезапуск агрегата возможен, только когда давление упадет ниже уставки реле давления. Если проблему устранить не удастся, то незамедлительно обратитесь в сервисный центр компании RHOSS S.p.A.



## II РАЗДЕЛ 2: МОНТАЖ И ТЕХНИЧЕСКОЕ ОБСЛУЖИВАНИЕ

### II.1.1 Особенности конструкции

- Компактный несущий корпус из оцинкованной листовой стали с полиэфирным порошковым покрытием (цвет синий RAL 5002).
- Высокоэффективные полугерметичные винтовые компрессоры, разработанные специально для работы на хладагенте R134a. Пуск двигателей компрессоров осуществляется с использованием части обмотки или переключением схемы соединения обмоток со «звезды» на «треугольник». Пусковой ток ограничивается стабилизатором и ступенчатым повышением нагрузки. Компрессоры оснащены подогревателем картера и встроенной защитой двигателя от перегрузок. Компрессоры также оснащены запорными клапанами на линии нагнетания.
- Ступенчатое регулирование производительности чиллера осуществляется в соответствии с приведенной ниже таблицей:

Типоразмер	Количество компрессоров/ ступеней мощности	Количество холодильных контуров
1200*1590	1/3	1
2400*21260	2/6	2
31300*316300	3/9	3

- Испаритель представляет собой противоточный кожухотрубный теплообменник непосредственного охлаждения. Теплообменник состоит из корпуса, изготовленного из углеродистой стали, и медных труб с внутренним оребрением; оснащен дифференциальным реле давления воды, воздуховыпускным и сливным клапанами, присоединительными патрубками типа Victaulic; покрыт пенополиуретановой теплоизоляцией, стойкой к воздействию ультрафиолетового излучения.
- Кожухотрубный конденсатор (только у агрегатов TCHVBZ и TCHVIZ) с корпусом из углеродистой стали и оребренными медными трубами оснащен предохранительным клапаном высокого давления и сервисным штуцером на стороне высокого давления хладагента. Конденсаторы чиллеров с режимом теплового насоса (реверсивный холодильный контур) покрыты теплоизоляцией из пенополиуретана.
- Присоединительные патрубки водяного контура с внутренней резьбой 5".
- Трубопроводы холодильного контура изготовлены из мягкой меди (трубы соединены пайкой с использованием серебросодержащего припоя) или из стали А106. Холодильный контур включает в себя: патронный фильтр-осушитель, заправочные патрубки, реле высокого давления с ручным сбросом, индикатор наличия пузырей газа и содержания влаги, электронный регулирующий клапан, запорный клапан в жидкостной линии, предохранительный клапан на стороне высокого давления, трубопровод на стороне всасывания теплоизолирован полиуретановым пенопластом со слоем защиты от УФ-излучения.
- Агрегаты TCEVBZ и TCEVIZ, кроме того, оснащены патрубками (под фланцевое соединение с запорным клапаном или под пайку) для подключения к выносному конденсатору.
- Манометры высокого и низкого давления для каждого холодильного контура.
- Агрегаты работают на экологически безопасном хладагенте R134a.
- Для защиты холодильного контура агрегаты TCEVBZ и TCEVIZ поставляются предварительно заправленными хладагентом R134a. Дозаправка хладагента R134a и полиэфирного масла (POE), масса которых определяется в зависимости от длины холодильного контура, осуществляется монтажной организацией.

### II.1.1.1 Панель с электроаппаратурой

- Панель с электроаппаратурой соответствует требованиям стандартов МЭК, помещена в водонепроницаемый корпус и включает в себя:
  - зажимы для подключения кабеля электропитания 400 В, 3 фазы, 50 Гц;
  - трансформатор дополнительной цепи электропитания;
  - дополнительная цепь электропитания: 230 В, 1 фаза, 50 Гц;
  - зажимы для подключения электропитания контроллера: 24 В, 1 фаза, 50 Гц;
  - реле контроля фаз для защиты компрессора;
  - силовые контакторы;
  - зажимы для подключения устройств дистанционного управления: дистанционное включение/отключение, двойная уставка (дополнительное устройство DSP), переключатель между режимами охлаждения/нагрева (только реверсивные чиллеры TCHVBZ и TCHVIZ в исполнении НРН);
  - устройства дистанционного управления: световой индикатор функционирования компрессора, световой индикатор общего отключения;
  - заблокированный с дверцей вводной выключатель;
  - автоматический выключатель дополнительной цепи электропитания;
  - плавкие предохранители в цепи питания каждого компрессора (по отдельному заказу для защиты каждого компрессора может быть установлен автоматический выключатель с тепловым и электромагнитным расцепителем);
  - плавкие предохранители дополнительной цепи.
- Программирование микропроцессорного контроллера осуществляется с помощью встроенной панели управления. Возможно подключение дополнительного пульта управления (длина кабелей между агрегатом и пультом дистанционного управления не должна превышать 1000 м).
- Контроллер выполняет следующие функции:
  - настройка и регулирование агрегатов стандартного исполнения по температуре на входе испарителя. При наличии дополнительного устройства ССL (устройство плавного регулирования) управление чиллером осуществляется по температуре на выходе испарителя;
  - управление защитными устройствами; счетчик времени работы каждого компрессора; автоматическое определение очередности пуска компрессоров; переключение между основным или вспомогательным насосами (на сторонах испарителя и конденсатора); управление электронной системой защиты от замораживания; управление ступенями нагрузки и функциями отдельных компонентов агрегата;
  - управление электронным регулирующим клапаном (ЕЕV) с возможностью регистрации и вывода на дисплей температуры на линии всасывания, температуры испарения, величины перегрева и степени открытия клапана.
  - Жидкокристаллический дисплей для отображения программируемых уставок, температур воды на входе/выходе, давления конденсации и кодов неисправностей;
- Многоязычный интерфейс (итальянский, английский, французский, немецкий, испанский).
- Ведение журнала аварий. Для каждой аварии регистрируется следующая информация (только при наличии дополнительного устройства KSC):
  - дата и время возникновения;
  - код аварии и ее описание;
  - температура воды на входе и выходе на момент поступления аварийного сигнала;
  - давление конденсации на момент поступления аварийного сигнала;
  - задержка срабатывания устройства защиты;
  - состояние компрессора на момент поступления аварийного сигнала;
  - самодиагностика и непрерывный мониторинг состояния агрегата.
- Дополнительные возможности:
  - возможность подключения к системе централизованного управления оборудованием здания и диспетчерской сети через порт последовательного интерфейса RS485;
  - настройка задержек и рабочих параметров, программирование работы по суточному или недельному таймеру;
  - проверка выполнения запрограммированного технического обслуживания;
  - компьютерная диагностика агрегата.



### II.1.1.2 Исполнения

- В – агрегаты стандартного исполнения с высокой энергетической эффективностью (TCHVBZ-TCEVBZ).
- I – агрегаты с высокой энергетической эффективностью и компрессорами в звукоизолирующем кожухе (TCHVIZ-TCEVIZ).


### II.1.2 Дополнительные принадлежности

#### II.1.2.1 Принадлежности, устанавливаемые на заводе-изготовителе


- **НРН** (только для агрегатов TCHVBZ и TCHVIZ) – устройство, реализующее режим теплового насоса посредством реверсирования холодильного контура.
  - Устройство позволяет отображать температуру воды на входе и выходе конденсатора, задавать и выводить на дисплей уставки и температуру горячей воды на входе конденсатора в режиме теплового насоса. Конденсаторы теплоизолированы пенополиуретаном с закрытыми порами.
  - **CCL** – устройство плавного регулирования производительности компрессора (например, производительность компрессоров двухкомпрессорного агрегата может изменяться от 25 до 100 %).
  - **RR** – агрегаты с запорным клапаном на линии всасывания (у агрегатов стандартного исполнения запорный клапан расположен на линии нагнетания). Не устанавливается на агрегаты типоразмеров 1530-1590-21030-21110-21180-21260-31520-31590-31630.
  - **RA** – электрический подогреватель с реле для защиты испарителя от замораживания.
  - **IM** – тепловые реле для защиты компрессоров от перегрузки.
  - **SLO** – датчик уровня масла (данное дополнительное устройство рекомендуется использовать в агрегатах с выносным конденсатором, если отсутствует возможность наблюдения за сигнальной лампой компрессора или если требуется дополнительный мониторинг).
  - **SPS** – устройство контроля давления хладагента на линиях низкого и высокого давления, устанавливается на плате.
  - **SS** – плата последовательного интерфейса RS485 для подключения к системе централизованного управления инженерным оборудованием здания и диспетчерским сетям (протокол пользователя, Modbus RTU).
  - **FTT10** – последовательный интерфейс LON стандарта FTT10 для подключения к системе управления инженерным оборудованием здания.
  - **CMT** – устройство контроля минимального и максимального напряжения в сети электропитания.
- По требованию заказчика на заводе-изготовителе устанавливаются следующие устройства:
- **DSP** – переключатель, позволяющий выбирать одну из двух запрограммированных уставок;
  - **CS** – устройство для задания уставки с помощью сигналов (4-20 мА);
  - **CR** – фазосдвигающие конденсаторы для повышения коэффициента мощности ( $\cos\varphi > 0,94$ );
  - **DS15** – охладитель перегретого пара (утилизация тепла 15 %);
  - **RC100** – теплоутилизатор с полной утилизацией теплоты конденсации;
  - **TRD** – термостат с дисплеем для отображения температуры воды на входе теплоутилизатора/охладителя перегретого пара с возможностью задания уставки с внешнего устройства управления;
  - **BSP** – устройство подачи управляющих сигналов 0-10 В на внешнюю систему регулирования конденсации с насосом с регулируемой скоростью или регулирующими расход воды клапанами.

#### II.1.2.2 Дополнительные принадлежности, поставляемые отдельно


- **KSC** – плата часов реального времени с программируемым таймером для отображения текущей даты и времени, управления агрегатом по часовому, суточному и недельному таймеру с возможностью изменения уставки.
- **KSA** – резиновые виброизолирующие опоры.
- **KSAM** – пружинные виброизолирующие опоры.
- **KTR** – пульт дистанционного управления, функции которого совпадают с функциями панели управления, встроенной в агрегат.

	<b>ВНИМАНИЕ!</b> К каждой дополнительной принадлежности прилагается руководство по эксплуатации.
---	---

### II.1.3 Транспортировка, погрузочно-разгрузочные работы и условия хранения

	<b>ОСТОРОЖНО!</b> Перевозкой и перемещением агрегата должны заниматься только квалифицированные специалисты (такелажники, стропальщики, крановщики).
--	---


### II.1.3.1 Комплект поставки

	<b>ЭКОЛОГИЧЕСКАЯ БЕЗОПАСНОСТЬ!</b> Все упаковочные материалы должны быть утилизированы в соответствии с действующими федеральными и местными нормативными документами. Уберите упаковочные материалы в недоступное для детей место.
---	--


С каждым агрегатом поставляется следующее:

- Инструкции по эксплуатации
- Схема электрических подключений
- Список уполномоченных сервисных центров
- Гарантийные документы

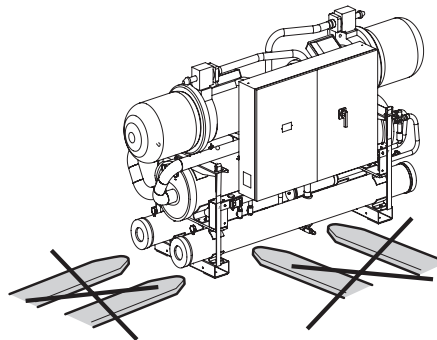
### II.1.3.2 Подъем и перемещение агрегата

	<b>ОСТОРОЖНО!</b> При перемещении агрегата следует соблюдать осторожность, чтобы не повредить корпус, а также внутренние механические и электрические компоненты. Убедитесь, что на пути перемещения агрегата нет людей и препятствий.
---	--

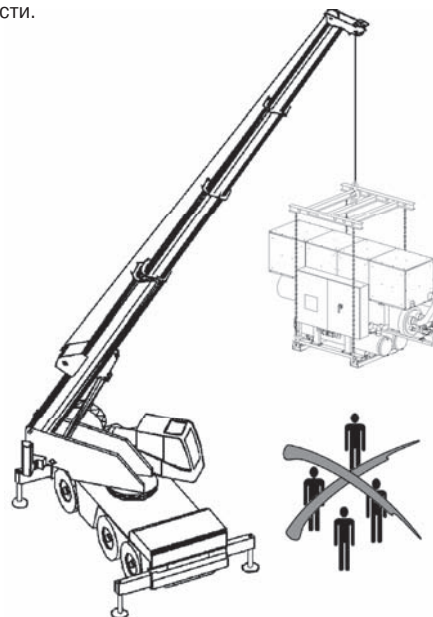
Агрегаты TCHVBZ-TCHVIZ-TCEVBZ-TCEVIZ следует поднимать за кронштейны, расположенные на несущей раме (см. рисунок). Будьте осторожны при транспортировке агрегата – не повредите корпус, внутренние механические и электрические компоненты.

	<b>ОСТОРОЖНО!</b> Ни в коем случае не откручивайте подъемные проушины. При установке проушин в исходное положение можно недостаточно надежно прикрутить их, что впоследствии может привести к несчастным случаям или повреждению агрегата при подъеме.
---	---

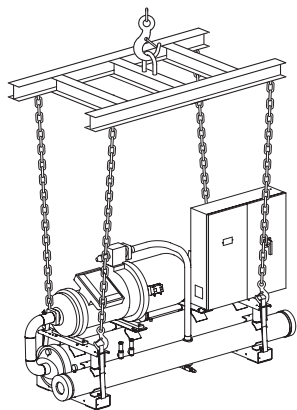
Грузоподъемные приспособления, которые могут повредить агрегат: для перевозки агрегата нельзя использовать вилочный погрузчик, поскольку можно повредить корпус агрегата и холодильный контур.



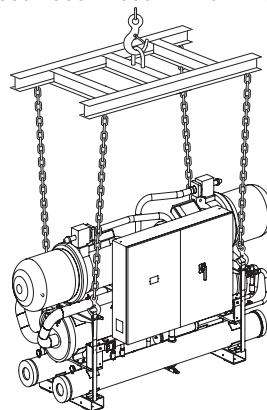
При подъеме и перемещении агрегата соблюдайте правила техники безопасности.



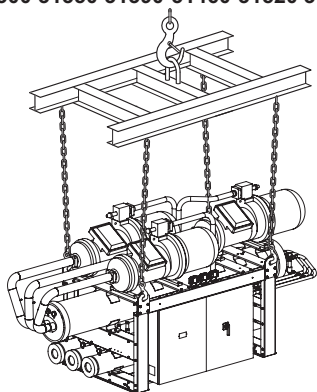
TCHVZ 1200-1230-1280-1310-1350-1410-1460-1530



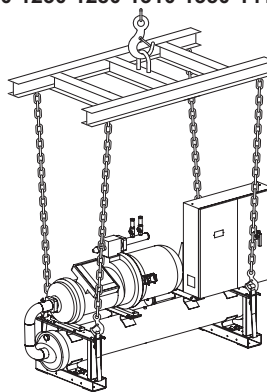
TCHVZ 2400-2420-2440-2510-2560-2600-2630-2680-2710-2750-2790-2880-2930-21030-21110-21180-21260



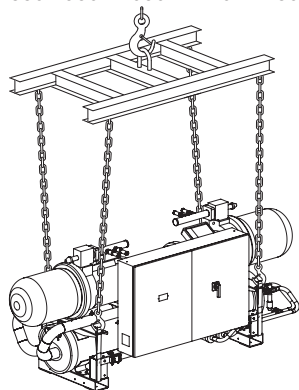
TCHVZ 31300-31350-31390-31460-31520-31590-31630



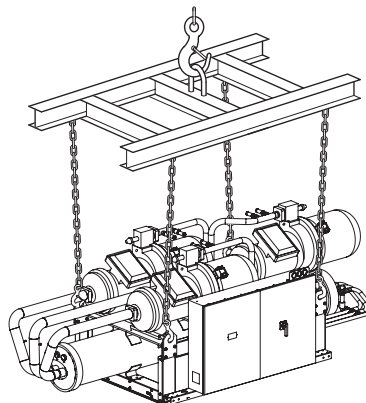
TCEVZ 1200-1230-1280-1310-1350-1410-1460-1530



TCEVZ 2400-2420-2440-2510-2560-2600-2630-2680-2710-2750-2790-2880-2930-21030-21110-21180-21260



TCEVZ 31300-31350-31390-31460-31520-31590-31630



## II.2 МОНТАЖ



### II.2.1 Требования к месту для монтажа

Место для монтажа агрегата должно отвечать требованиям стандартов EN 378-1 и EN 378-3. При выборе места для монтажа следует учитывать безопасность персонала, поскольку возможны утечки хладагента.

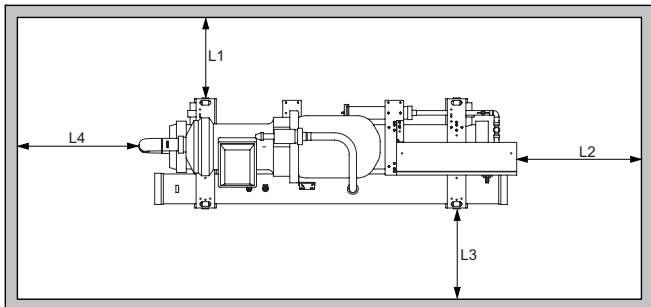
В случае установки агрегата внутри закрытого уличного строения (как правило, это делается из эстетических соображений), следует обеспечить надлежащую вентиляцию данного строения во избежание скопления паров хладагента в опасной концентрации.

Нельзя устанавливать агрегат вблизи легковоспламеняющихся и других огнеопасных материалов. Рядом с агрегатом обязательно должны находиться средства пожаротушения.

II.2.2 Требования к свободному пространству

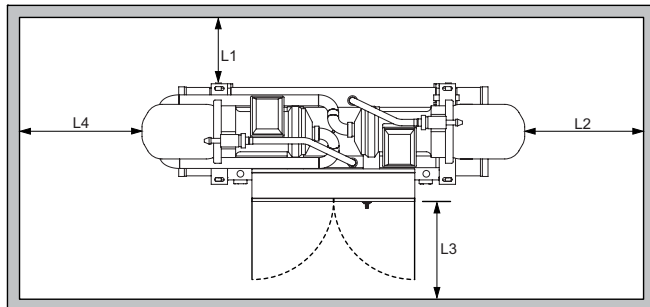
	<p><b>ВНИМАНИЕ!</b> При установке агрегата следует соблюдать указанные требования по размерам свободного пространства. Место установки следует выбирать с учетом удобства подключения агрегата к водяному контуру и сети электропитания.</p>
	<p><b>ВНИМАНИЕ!</b> Несоблюдение рекомендованных размеров свободного пространства вокруг агрегата приведет к увеличению энергопотребления и значительному снижению холодопроизводительности агрегата.</p>

В пределах рекомендованных размеров свободного пространства вокруг агрегата не должно быть никаких посторонних предметов. Если агрегат со всех сторон окружен стенами, то указанные размеры свободного пространства все равно должны быть соблюдены, при условии, что, как минимум, две смежные стены ниже агрегата. Высота свободного пространства над агрегатом должна быть не менее 3,5 м.



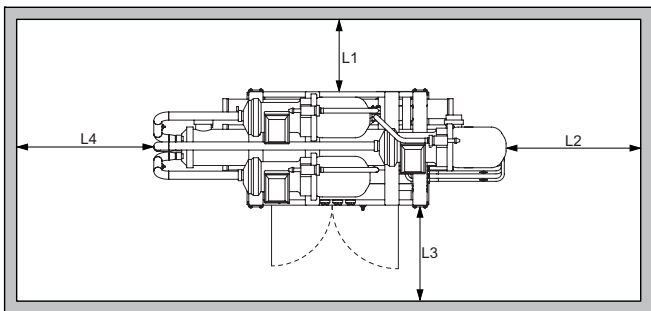
TCHVZ 1200-1230-1280-1310-1350-1410-1460-1530

L1	MM	600
L2	MM	800
L3	MM	1000
L4	MM	3500



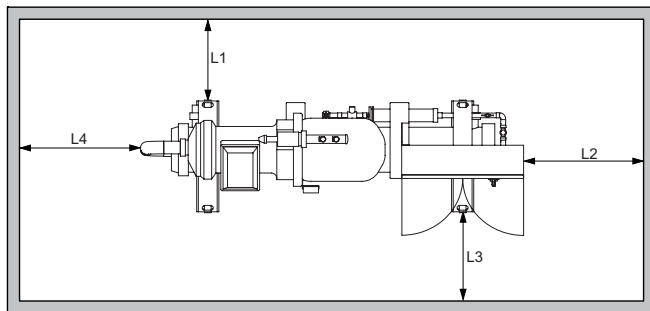
TCHVZ 2400-2420-2440-2510-2560-2600-2630-2680-2710-2750-2790-2880-2930-21030-21110-21180-21260

L1	MM	600
L2	MM	800
L3	MM	1000
L4	MM	3500



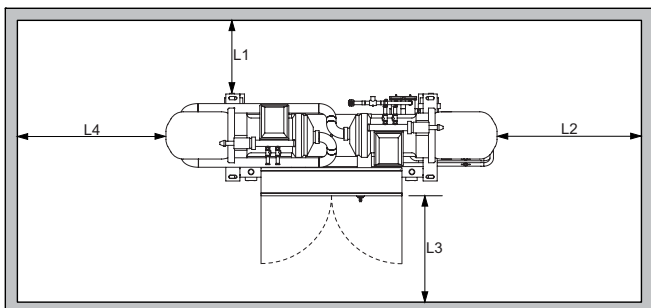
TCHVZ 31300-31350-31390-31460-31520-31590-31630

L1	MM	600
L2	MM	800
L3	MM	1300
L4	MM	4200



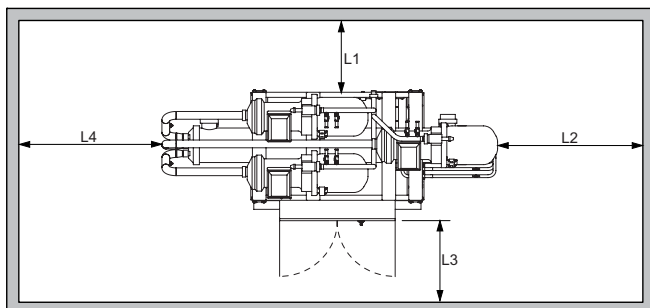
TCEVZ 1200-1230-1280-1310-1350-1410-1460-1530

L1	MM	600
L2	MM	800
L3	MM	1000
L4	MM	3500



TCEVZ 2400-2420-2440-2510-2560-2600-2630-2680-2710-2750-2790-2880-2930-21030-21110-21180-21260

L1	MM	600
L2	MM	800
L3	MM	1300
L4	MM	3500



TCEVZ 31300-31350-31390-31460-31520-31590-31630

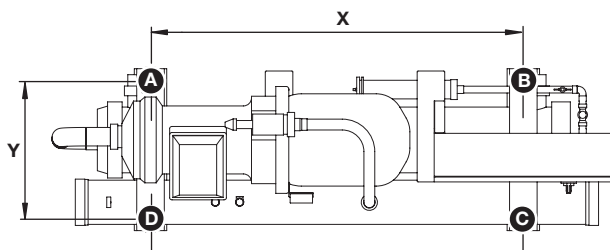
L1	MM	600
L2	MM	800
L3	MM	1300
L4	MM	4200

**II.2.3 Распределение массы агрегата**

В этом разделе руководства приведена информация о распределении массы агрегатов. Указанные значения являются основанием для расчета площади и характеристик поверхности, на которой будет установлен агрегат.

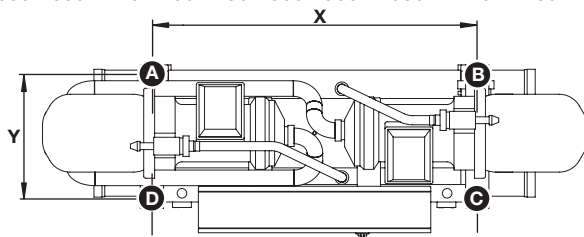
Агрегаты предназначены для установки на земле/полу или на плоской крыше здания. Агрегат должен быть обязательно выровнен относительно опорной поверхности по уровню. Опорная поверхность должна быть достаточно прочной, чтобы выдержать вес агрегата.

**TCHVZ 1200-1230-1280-1310-1350-1410-1460-1530**



ТИПОРАЗМЕР		1200	1230	1280	1310	1350	1410	1460	1530	1590
Масса незаправленного агрегата TCHVBZ	кг	1333	1359	1695	1713	1865	2354	2393	2642	2687
Масса заправленного агрегата TCHVBZ	кг	1475	1499	1833	1854	2062	2557	2590	2958	2995
Масса незаправленного агрегата TCHVIZ	кг	1588	1614	1950	1968	2120	2609	2648	2897	2942
Масса заправленного агрегата TCHVIZ	кг	1730	1754	2088	2109	2317	2812	2845	3213	3250
<b>Точка опоры</b>										
A	кг	435	438	603	608	642	783	792	901	914
B	кг	370	372	438	442	516	631	637	724	732
C	кг	419	428	437	443	514	622	629	705	711
D	кг	506	516	610	616	645	776	787	883	893
X	мм	2300	2300	2300	2300	2300	2300	2300	2300	2300
Y	мм	800	800	800	800	800	800	800	800	800

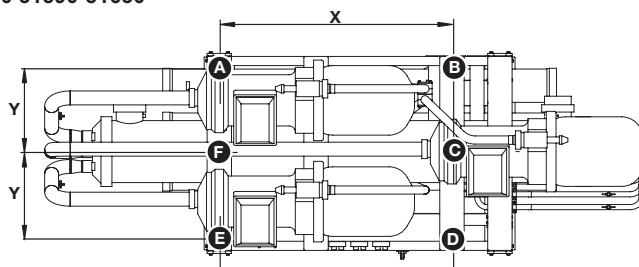
**TCHVZ 2400-2420-2440-2510-2560-2600-2630-2680-2710-2750-2790-2880-2930-21030-21110-21180-21260**



ТИПОРАЗМЕР		2400	2420	2440	2510	2560	2600	2630	2680	2710
Масса незаправленного агрегата TCHVBZ	кг	2366	2393	2438	2923	3257	3280	3297	3364	3407
Масса заправленного агрегата TCHVBZ	кг	2569	2593	2640	3233	3569	3587	3606	3660	3702
Масса незаправленного агрегата TCHVIZ	кг	2796	2823	2868	3353	3687	3710	3227	3794	3837
Масса заправленного агрегата TCHVIZ	кг	2999	3023	3070	3663	3999	4017	4036	4090	4132
<b>Точка опоры</b>										
A	кг	627	633	647	722	887	888	893	916	937
B	кг	645	654	662	918	896	903	905	916	911
C	кг	839	846	855	1085	1082	1089	1094	1098	1097
D	кг	888	890	906	838	1134	1137	1144	1160	1187
X	мм	2300	2300	2300	2300	2300	2300	2300	2300	2300
Y	мм	800	800	800	800	800	800	800	800	800

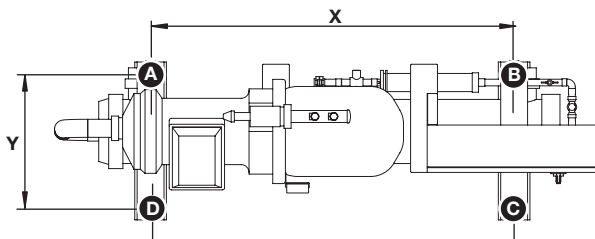
ТИПОРАЗМЕР		2750	2790	2880	2930	21030	21110	21180	21260
Масса незаправленного агрегата TCHVBZ	кг	3880	4366	4596	4629	4739	4830	4878	4914
Масса заправленного агрегата TCHVBZ	кг	4183	4676	5086	5122	5223	5321	5360	5396
Масса незаправленного агрегата TCHVIZ	кг	4310	4796	5026	5059	5169	5260	5308	5344
Масса заправленного агрегата TCHVIZ	кг	4613	5106	5516	5552	5653	5751	5790	5826
<b>Точка опоры</b>									
A	кг	897	1167	1263	1276	1291	1326	1329	1344
B	кг	1188	1176	1282	1285	1330	1335	1351	1353
C	кг	1383	1356	1465	1470	1507	1519	1536	1539
D	кг	1145	1407	1506	1521	1525	1571	1574	1590
X	мм	2300	2300	2300	2300	2300	2300	2300	2300
Y	мм	800	800	800	800	800	800	800	800

## TCHVZ 31300-31350-31390-31460-31520-31590-31630



ТИПОРАЗМЕР		31300	31350	31390	31460	31520	31590	31630
Масса незаправленного агрегата TCHVBZ	кг	6735	6767	6792	6831	6920	7008	7097
Масса заправленного агрегата TCHVBZ	кг	7448	7480	7505	7544	7633	7721	7825
Масса незаправленного агрегата TCHVIZ	кг	7335	7367	7392	7431	7520	7608	7697
Масса заправленного агрегата TCHVIZ	кг	8048	8080	8105	8144	8233	8321	8425
<b>Точка опоры</b>								
A	кг	1237	1246	1246	1258	1262	1268	1329
B	кг	1506	1510	1517	1527	1530	1556	1609
C	кг	1503	1506	1514	1520	1533	1558	1597
D	кг	1448	1450	1459	1460	1484	1507	1529
E	кг	1140	1147	1148	1150	1179	1181	1203
F	кг	1216	1224	1224	1232	1248	1252	1296


## TCEVZ 1200-1230-1280-1310-1350-1410-1460-1530




ТИПОРАЗМЕР		1200	1230	1280	1310	1350	1410	1460	1530	1590
Масса незаправленного агрегата TCEVBZ	кг	1078	1093	1410	1414	1557	2032	2038	2252	2281
Масса заправленного агрегата TCEVBZ	кг	1201	1211	1524	1527	1727	2196	2197	2522	2544
Масса незаправленного агрегата TCEVIZ	кг	1333	1348	1665	1669	1812	2287	2293	2507	2536
Масса заправленного агрегата TCEVIZ	кг	1456	1466	1779	1782	1982	2451	2452	2777	2799
<b>Точка опоры</b>										
A	кг	436	439	593	594	628	765	765	869	878
B	кг	352	354	411	411	487	597	598	679	683
C	кг	300	301	310	311	379	478	478	539	542
D	кг	368	372	465	463	488	611	611	690	696
X	мм	2300	2300	2300	2300	2300	2300	2300	2300	2300
Y	мм	800	800	800	800	800	800	800	800	800

## II.2.4 Снижение уровня шума

Правильно выполненный монтаж подразумевает использование средств по снижению шума, создаваемого при нормальной работе агрегата.

	<b>ВНИМАНИЕ!</b> Агрегаты предназначены только для внутренней установки. При неправильном выборе места для монтажа или неправильно выполненном монтаже создаваемые агрегатом шум и вибрация могут усилиться.
---	--



	<b>ВНИМАНИЕ!</b> Уровни шума для всех агрегатов приведены в приложении к данному руководству.
---	--

При монтаже следует помнить следующее:

- поверхности без звукоизоляции (например, стены или ограждение балкона) способны усиливать шум, создаваемый агрегатом. Каждая стена способна повысить уровень шума на 3 дБА (т. е. две соприкасающиеся стены повысят уровень шума на 6 дБА);
- во избежание распространения вибраций на конструкции здания агрегат следует установить на виброизолирующие опоры;
- на крыше здания можно соорудить для агрегата жесткий каркас, который будет распределять вес агрегата по несущим элементам конструкции здания;
- при соединении труб водяного контура используйте виброкомпенсаторы. Трубы должны быть надежно закреплены. В местах прохождения труб через стены и перекрытия следует использовать эластичные гильзы. Если после монтажа и пуска агрегата на конструкции здания передаются настолько сильные вибрации, что создаваемый ими шум ощутим в других частях здания, то обратитесь к специалисту-акустику.

## II.2.5 Электрические подключения

В этом разделе руководства приведена вся необходимая информация по подключению агрегата к сети электропитания.

	<b>ВНИМАНИЕ!</b> Зажимы для внешних подключений, выполняемых монтажной организацией, обозначены на схемах, прилагаемых к агрегату.
	<b>ОСТОРОЖНО!</b> Электрические подключения должны выполнять квалифицированные специалисты в соответствии с требованиями действующих нормативных документов.

- Кабели и провода не должны мешать передвижению людей и должны быть защищены. Особенно это касается заземляющего проводника: он должен быть длиннее фазных проводников. Это гарантирует, что в случае отсоединения и замыкания фазного проводника на агрегат (например, это может произойти, если случайно задеть кабель ногой), заземляющий проводник будет продолжать защищать систему.
- Согласно требованиям директивы EN 60529, кабели и провода должны быть проложены в коробах или трубах со степенью защиты не ниже IP33.
- Не повредите изоляцию кабелей об острые края, неровные поверхности и т. п.
- Короба и трубы, внутри которых проложен силовой кабель, должны быть надежно прикреплены к полу или стенам.
- В тех местах, где часто ходят люди, кабель должен проходить на высоте не менее двух метров над уровнем пола.
- Следует использовать кабели типа H07RN-F или другие огнестойкие кабели в соответствии с требованиями документов CEI20-35/1-1 (En 50265-2-1) и CEI20-19, CENELEC HD22. Минимальное сечение жил кабелей указано на прилагаемых к агрегату схемах электрических подключений.
- Агрегат должен быть заземлен согласно требованиям техники безопасности и охраны труда. Заземление агрегата должно быть выполнено на стадии монтажа. Зажим для подключения проводника защитного заземления обозначен соответствующим электротехническим символом.



- Обязательно установите в защищенном месте рядом с агрегатом главный автоматический выключатель с задержкой срабатывания. Характеристики выключателя должны соответствовать параметрам цепи, в которой он используется. Изоляционное расстояние между контактами выключателя должно быть не менее 3 мм.

- Ввод силового кабеля осуществляется через отверстие в нижней части панели с электроаппаратурой.  
**ВНИМАНИЕ!** Прежде чем замкнуть вводной выключатель после подсоединения фазных и нейтрального проводников (L1-L2-L3+N) силового кабеля убедитесь, что они подсоединены в правильной последовательности.

### II.2.5.1 Дистанционное управление агрегатом

### II.2.5.2 Дистанционное управление с панели управления, расположенной на агрегате, или с пульта дистанционного управления KRT

Пульт управления KTR позволяет дистанционно управлять агрегатом и визуально контролировать все рабочие параметры, а также функционирование аналоговых и дискретных входов и выходов. Кроме того, к пульта дистанционного управления можно подключить принтер. Функции данного пульта управления полностью совпадают с функциями панели управления, расположенной на агрегате. Управлять всеми функциями агрегата можно непосредственно из обслуживаемого помещения.

Подключив к пульта принтер, можно распечатать список основных рабочих параметров и поступивших аварийных сообщений, что позволит более объективно оценить эффективность работы и исправность агрегата. Это также позволит контролировать график проведения технического обслуживания, благодаря чему можно предупреждать возникновение неисправностей агрегата.

Панель управления, расположенную на корпусе агрегата, можно снять и использовать в качестве пульта дистанционного управления. При этом будьте осторожны, чтобы не повредить панель.

#### Закройте отверстие в дверце, чтобы внутрь не попадала влага.

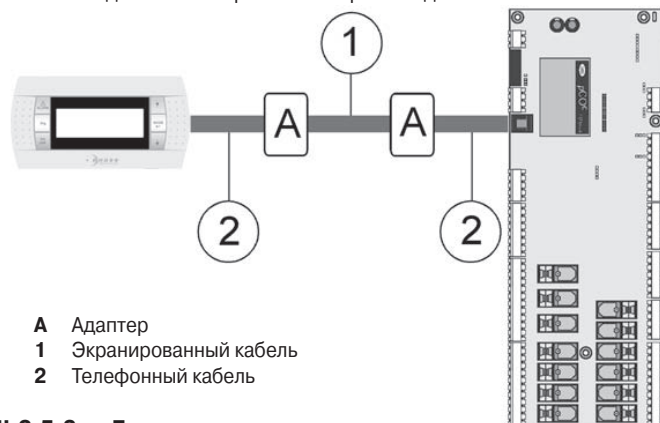
При необходимости использования второго пульта дистанционного управления (KTR) извлеките из разъема штекер телефонного кабеля, соединяющего панель управления на агрегате с контроллером (№ 2 на рис. 17), и подсоедините к этому разъему кабель пульта дистанционного управления.

#### • Дистанционное управление на расстоянии до 100 м:

Используйте 6-жильный телефонный кабель со стандартными телефонными разъемами. При обжиме штекеров на кабеле следите за тем, чтобы провода не поменялись местами. Этот кабель должен быть проложен в коробах отдельно от силовых кабелей.

#### • Дистанционное управление на расстоянии от 100 до 1000 м:

Рекомендуется использовать экранированную витую пару, соединенную с обычным телефонным кабелем через переходник «А», как показано на рисунке. Этот кабель должен быть проложен в коробах отдельно от силовых кабелей.



### II.2.5.3 Дистанционное управление через последовательный интерфейс KIS

Плата последовательного интерфейса RS-485 позволяет подключить агрегат к компьютерной сети и получать оперативную поддержку технического отдела компании-изготовителя, а также управлять агрегатом через систему централизованного управления оборудованием. Плата интерфейса RS-485 должна быть подключена к разъему 8 на плате контроллера. Протокол связи, необходимый для проверки соединения интерфейсной платы с компьютерной сетью, идет в комплекте с платой.

### II.2.5.4 Дистанционное управление с использованием разъемов для подключения к автоматическим системам управления и системам централизованного управления

Зажимы для внешних подключений обозначены на схемах, прилагаемых к агрегату.

**SCR** – Дистанционный переключатель режимов работы

**LFC** – Индикатор работы компрессора

**LBC** – Индикатор блокировки компрессора

**LBG** – Индикатор общей блокировки

Для подключения к зажимам SCR необходимо удалить установленную между ними перемычку.




## II.2.6 Подсоединение водяного контура

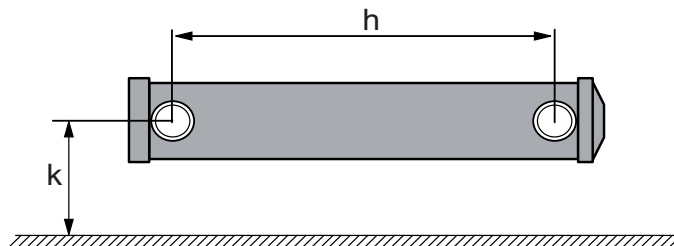
## II.2.6.1 Подсоединение водяного контура к испарителю

На агрегате имеются несколько присоединительных патрубков типа Victaulic с фитингами из углеродистой стали под сварку (расположение и размеры присоединительных патрубков приведены в таблицах в разделе «Приложения»).

Трубы должны быть теплоизолированы и закреплены таким образом, чтобы в месте их соединения с патрубками агрегата не возникало сильных механических напряжений.

Размеры патрубков испарителя указаны в приложениях к данному руководству.

	<b>ВНИМАНИЕ!</b> Расположение труб водяного контура и их подсоединение к агрегату должны быть выполнены в соответствии с требованиями действующих региональных и федеральных стандартов.
	<b>ВНИМАНИЕ!</b> Для обеспечения надлежащей работы агрегата убедитесь, что расход воды через теплообменники не меньше номинального расхода, указанного в таблицах в разделе «Приложения».
	<b>ВНИМАНИЕ!</b> Рекомендуется установить запорные клапаны для отключения агрегата от системы водоснабжения. Также следует установить сетчатые фильтры с квадратными ячейками (длина стороны ячейки не должна превышать 0,8 мм). Размер и гидравлическое сопротивление фильтра должны подходить для системы, в которой он используется. Регулярно очищайте фильтр.



## TCHVZ

ТИПОРАЗМЕР		1200	1230	1280	1310	1350	1410	1460	1530	1590
h	мм	2486	2486	2486	2486	2450	2450	2450	2412	2412
k	мм	293	293	293	293	330	330	330	382	382
Входной патрубок водяного контура испарителя		DN100	DN100	DN100	DN100	DN125	DN125	DN125	DN150	DN150
Выходной патрубок водяного контура испарителя		DN100	DN100	DN100	DN100	DN125	DN125	DN125	DN150	DN150

ТИПОРАЗМЕР		2400	2420	2440	2510	2560	2600	2630	2680	2710
h	мм	2450	2450	2450	2412	2412	2412	2412	2412	2412
k	мм	576	576	576	728	728	728	728	728	728
Входной патрубок водяного контура испарителя		DN125	DN125	DN125	DN150	DN150	DN150	DN150	DN150	DN150
Выходной патрубок водяного контура испарителя		DN125	DN125	DN125	DN150	DN150	DN150	DN150	DN150	DN150

ТИПОРАЗМЕР		2750	2790	2880	2930	21030	21110	21180	21260
h	мм	2412	2412	2360	2360	2360	2360	2360	2360
k	мм	728	728	766	766	766	766	766	766
Входной патрубок водяного контура испарителя		DN150	DN150	DN200	DN200	DN200	DN200	DN200	DN200
Выходной патрубок водяного контура испарителя		DN150	DN150	DN200	DN200	DN200	DN200	DN200	DN200

ТИПОРАЗМЕР		31300	31350	31390	31460	31520	31590	31630
h	мм	3510	3510	3510	3510	3510	3510	3510
k	мм	1022	1022	1022	1022	1022	1022	1022
Входной патрубок водяного контура испарителя		DN 200	DN 200	DN 200	DN 200	DN 200	DN 200	DN 200
Выходной патрубок водяного контура испарителя		DN 200	DN 200	DN 200	DN 200	DN 200	DN 200	DN 200

## TCEVZ

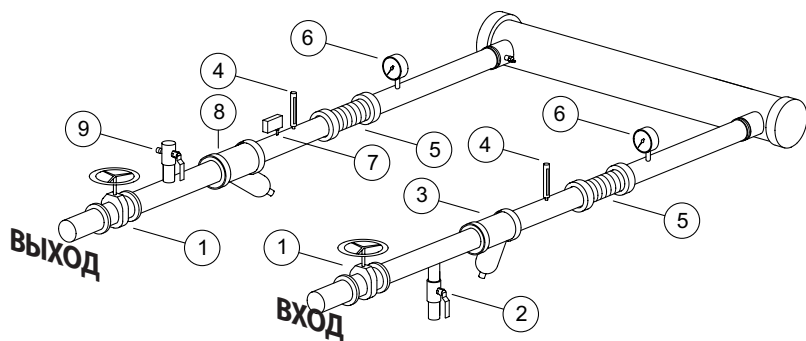
ТИПОРАЗМЕР		1200	1230	1280	1310	1350	1410	1460	1530	1590
h	мм	2486	2486	2486	2486	2450	2450	2450	2412	2412
k	мм	293	293	293	293	330	330	330	382	382
Входной патрубок водяного контура испарителя		DN100	DN100	DN100	DN100	DN125	DN125	DN125	DN150	DN150
Выходной патрубок водяного контура испарителя		DN100	DN100	DN100	DN100	DN125	DN125	DN125	DN150	DN150

ТИПОРАЗМЕР		2400	2420	2440	2510	2560	2600	2630	2680	2710
h	мм	2450	2450	2450	2412	2412	2412	2412	2412	2412
k	мм	330	330	330	382	382	382	382	382	382
Входной патрубок водяного контура испарителя		DN125	DN125	DN125	DN150	DN150	DN150	DN150	DN150	DN150
Выходной патрубок водяного контура испарителя		DN125	DN125	DN125	DN150	DN150	DN150	DN150	DN150	DN150

ТИПОРАЗМЕР		2750	2790	2880	2930	21030	21110	21180	21260
h	мм	2412	2412	2360	2360	2360	2360	2360	2360
k	мм	382	382	420	420	420	420	420	420
Входной патрубок водяного контура испарителя		DN150	DN150	DN200	DN200	DN200	DN200	DN200	DN200
Выходной патрубок водяного контура испарителя		DN150	DN150	DN200	DN200	DN200	DN200	DN200	DN200

ТИПОРАЗМЕР		31300	31350	31390	31460	31520	31590	31630
h	мм	3510	3510	3510	3510	3510	3510	3510
k	мм	421	421	421	421	421	421	421
Входной патрубок водяного контура испарителя		DN 200	DN 200	DN 200	DN 200	DN 200	DN 200	DN 200
Выходной патрубок водяного контура испарителя		DN 200	DN 200	DN 200	DN 200	DN 200	DN 200	DN 200

Для обеспечения правильного и безопасного функционирования системы рекомендуется установить следующие компоненты:



- IN – Вход воды
- OUT – Выход воды
- 1. Запорный клапан
- 2. Слив
- 3. Фильтр (квадратные ячейки со стороной 0,5 мм)
- 4. Термометр
- 5. Виброкомпенсатор
- 6. Манометр
- 7. Реле протока
- 8. Регулирующий клапан
- 9. Воздуховыпускной клапан

После подсоединения водяного контура к агрегату убедитесь в отсутствии протечек и удалите воздух из системы.

II.2.6.2 Подсоединение водяного контура к конденсатору

**ВНИМАНИЕ!**  
Расположение труб водяного контура и их подсоединение к агрегату должны быть выполнены в соответствии с требованиями действующих региональных и федеральных стандартов.

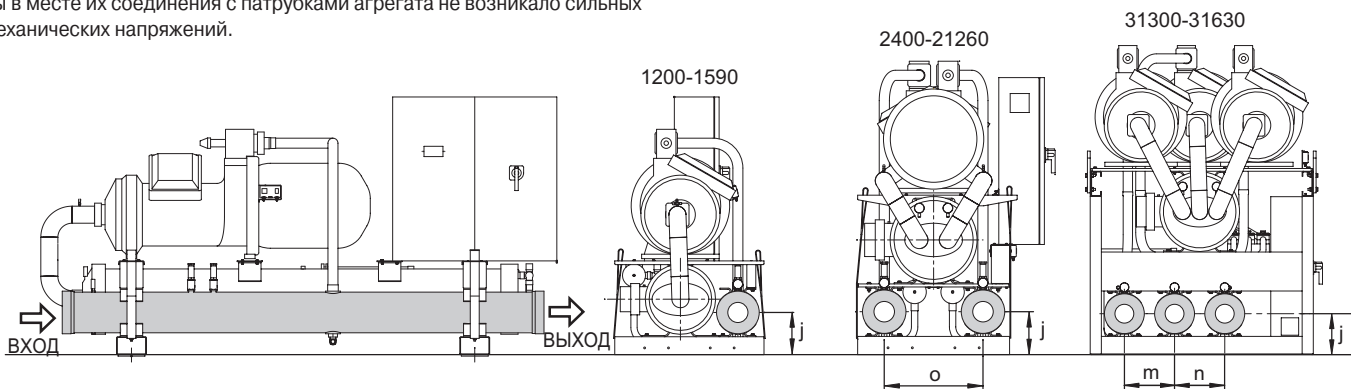
**ВНИМАНИЕ!**  
Для обеспечения надлежащей работы агрегата убедитесь, что расход воды в теплообменниках не меньше номинального расхода, указанного в таблицах в разделе «Приложения».

Трубы должны быть теплоизолированы и закреплены таким образом, чтобы в месте их соединения с патрубками агрегата не возникало сильных механических напряжений.

Размеры патрубков конденсатора указаны в приложениях к данному руководству. Для обеспечения правильного и безопасного функционирования системы рекомендуется установить следующие компоненты:

- На входной и выходной трубе следует установить запорные и воздуховыпускные клапаны, для того чтобы гидравлически изолировать агрегат от водяного контура. Это позволит при необходимости слить воду из теплообменника для его технического обслуживания или демонтажа.
- На входе в конденсатор следует установить фильтр. Трубы водяного контура должны быть подсоединены к патрубкам конденсатора с помощью виброкомпенсаторов.

После подсоединения водяного контура к агрегату убедитесь в отсутствии протечек и удалите воздух из системы.



ТИПОРАЗМЕР		1200	1230	1280	1310	1350	1410	1460	1530	1590
<b>Размеры</b>										
j	мм	293	293	293	293	293	293	293	293	293
Входной патрубок водяного контура конденсатора	GF	5"	5"	5"	5"	5"	5"	5"	5"	5"
Выходной патрубок водяного контура конденсатора	GF	5"	5"	5"	5"	5"	5"	5"	5"	5"

ТИПОРАЗМЕР		2400	2420	2440	2510	2560	2600	2630	2680	2710
<b>Размеры</b>										
j	мм	293	293	293	293	293	293	293	293	293
o	мм	650	650	650	650	650	650	650	650	650
Входной патрубок водяного контура конденсатора	GF	5"	5"	5"	5"	5"	5"	5"	5"	5"
Выходной патрубок водяного контура конденсатора	GF	5"	5"	5"	5"	5"	5"	5"	5"	5"

ТИПОРАЗМЕР		2750	2790	2880	2930	21030	21110	21180	21260
<b>Размеры</b>									
j	мм	293	293	293	293	293	293	293	293
o	мм	650	650	650	650	650	650	650	650
Входной патрубок водяного контура конденсатора	GF	5"	5"	5"	5"	5"	5"	5"	5"
Выходной патрубок водяного контура конденсатора	GF	5"	5"	5"	5"	5"	5"	5"	5"

ТИПОРАЗМЕР		31300	31350	31390	31460	31520	31590	31630
<b>Размеры</b>								
j	мм	294	294	294	294	294	294	294
m	мм	360	360	360	360	360	360	360
n	мм	360	360	360	360	360	360	360
Входной патрубок водяного контура конденсатора	GF	5"	5"	5"	5"	5"	5"	5"
Выходной патрубок водяного контура конденсатора	GF	5"	5"	5"	5"	5"	5"	5"



II.2.6.3 Конфигурации системы для агрегатов с теплоутилизатором или охладителем перегретого пара

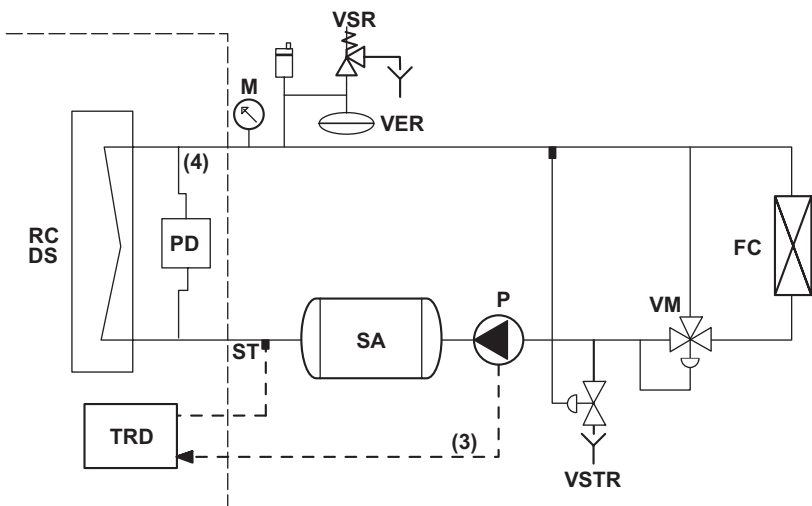
**ВНИМАНИЕ!**  
 При эксплуатации рассмотренной ниже системы в теплообменнике испарителя возможно образование накипи. Рекомендуется принять все необходимые меры по нейтрализации данного эффекта.

Во избежание закипания воды в контуре теплоутилизатора особое внимание следует уделить рабочему давлению в системе, которое ни в коем случае не должно превышать значений, указанных на заводской табличке каждого компонента.

В противном случае температура воды в теплоутилизаторе или пароохладителе может повыситься до 115 °С.

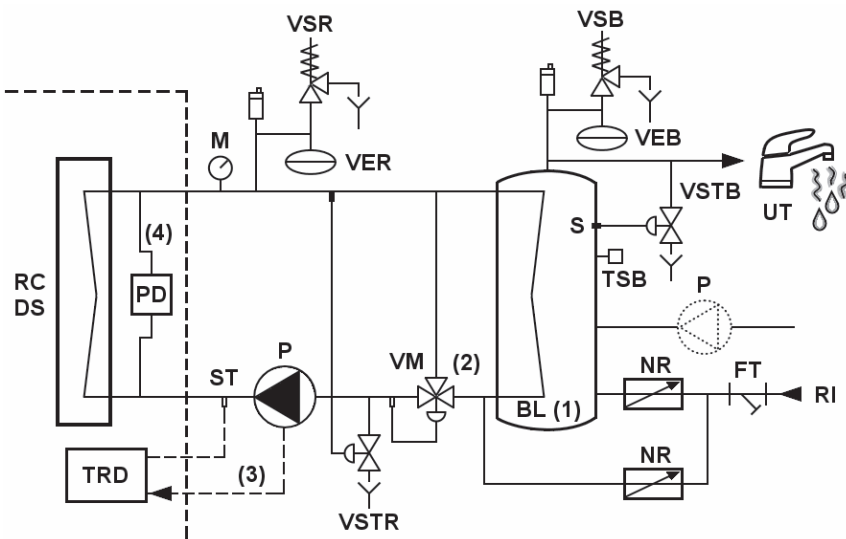
Во избежание образования пара при перегреве воды давление в системе утилизации теплоты должно быть не ниже 1,5 бар изб.

Система с замкнутым контуром (например, система отопления)



- RC – ТЕПЛОУТИЛИЗАТОР
- DS – ПАРООХЛАДИТЕЛЬ
- M – МАНОМЕТР
- VSR – ПРЕДОХРАНИТЕЛЬНЫЙ КЛАПАН КОНТУРА ТЕПЛОУТИЛИЗАТОРА
- VER – РАСШИРИТЕЛЬНЫЙ БАК КОНТУРА ТЕПЛОУТИЛИЗАТОРА
- VSB – ПРЕДОХРАНИТЕЛЬНЫЙ КЛАПАН БОЙЛЕРА
- VEB – РАСШИРИТЕЛЬНЫЙ БАК БОЙЛЕРА
- VSTB – КЛАПАН ПОДАЧИ ГОРЯЧЕЙ ВОДЫ
- TSB – ЗАЩИТНОЕ ТЕРМОРЕЛЕ БОЙЛЕРА
- NR – ОБРАТНЫЙ КЛАПАН
- VM – 3-ХОДОВОЙ СМЕСИТЕЛЬНЫЙ КЛАПАН
- VSTR – СЛИВНОЙ КЛАПАН КОНТУРА ТЕПЛОУТИЛИЗАТОРА
- P – ЦИРКУЛЯЦИОННЫЙ НАСОС
- PD – ДИФФЕРЕНЦИАЛЬНОЕ РЕЛЕ ДАВЛЕНИЯ (ТОЛЬКО У АГРЕГАТОВ С ТЕПЛОУТИЛИЗАТОРОМ)
- TRD – ТЕРМОСТАТ И ДАТЧИК ТЕМПЕРАТУРЫ (ST) ДЛЯ РЕГУЛИРОВАНИЯ ТЕМПЕРАТУРЫ ВОДЫ В КОНТУРЕ ТЕПЛОУТИЛИЗАТОРА
- FC – ФАНКОЙЛ
- UT – К ПОТРЕБИТЕЛЮ
- RI – ПОДАЧА ВОДЫ ИЗ СИСТЕМЫ ВОДОСНАБЖЕНИЯ
- ST – ДАТЧИК ТЕМПЕРАТУРЫ
- BL – БОЙЛЕР КОСВЕННОГО НАГРЕВА
- SA – БАК-НАКОПИТЕЛЬ

Система с незамкнутым контуром (например, система горячего водоснабжения)



- (1): ЕСЛИ НАГРЕВАЕМАЯ ВОДА БУДЕТ ИСПОЛЬЗОВАТЬСЯ В БЫТУ, ТО ДЛЯ СОБЛЮДЕНИЯ ТРЕБОВАНИЙ ГИГИЕНЫ СЛЕДУЕТ УСТАНОВИТЬ БОЙЛЕР КОСВЕННОГО НАГРЕВА (BL). ТАКЖЕ СЛЕДУЕТ ПЕРИОДИЧЕСКИ ПОВЫШАТЬ ТЕМПЕРАТУРУ ВОДЫ В БАКЕ ДЛЯ ОБЕЗЗАРАЖИВАНИЯ, В ЧАСТНОСТИ, ДЛЯ ЗАЩИТЫ ОТ ТАКИХ БАКТЕРИЙ, КАК LEGIONELLA PNEUMOPHILA.
- (2): ДЛЯ ТОГО ЧТОБЫ ТЕМПЕРАТУРА ВОДЫ НА ВХОДЕ В ТЕПЛОУТИЛИЗАТОР ИЛИ ПАРООХЛАДИТЕЛЬ БЫЛА КАК МОЖНО НИЖЕ, РЕКОМЕНДУЕТСЯ УСТАНОВИТЬ 3-ХОДОВОЙ СМЕСИТЕЛЬНЫЙ КЛАПАН.
- (3): ВОЗМОЖНОСТЬ ПОДКЛЮЧЕНИЯ ДАТЧИКА И УСТРОЙСТВА УПРАВЛЕНИЯ К ДОПОЛНИТЕЛЬНОЙ ПРИНАДЛЕЖНОСТИ TRD.
- (4): ТОЛЬКО ДЛЯ АГРЕГАТОВ С ТЕПЛОУТИЛИЗАТОРОМ.

II.2.6.4 Принцип действия системы утилизации теплоты

Для того чтобы осуществлялась утилизация теплоты, поступающей из компрессора и, следовательно, происходил нагрев воды, на контроллер должен поступить разрешающий сигнал от дифференциального реле давления PD. Для этого необходимо, чтобы работал циркуляционный насос, обеспечивая тем самым надлежащую циркуляцию воды через теплоутилизатор. Если установлена дополнительная принадлежность TRD, то уставку температуры воды в контуре теплоутилизатора можно изменять (внутри теплоутилизатора установлен датчик температуры ST), что в свою очередь позволяет управлять работой насоса P и дифференциального реле давления PD. Инструкции по подключению принадлежности TRD приведены в прилагающемся к ней руководстве.

## II.2.7 Подсоединение труб к патрубкам с фланцами

Агрегаты TCEVZ могут быть оснащены присоединительными патрубками двух типов – с фланцами и под пайку.

Фланцевые патрубки используются в том случае, если диаметр труб холодильного контура равен 54 мм.

Трубы холодильного контура диаметром более 54 мм должны быть припаяны к патрубкам.

Фланцевое соединение состоит из двух фитингов, которые привариваются к медным трубам холодильного контура. Герметичность соединения обеспечивается установкой уплотнительной прокладки между двумя фланцами. Прокладка зажимается четырьмя стяжными винтами.

## II.2.8 Подсоединение труб к патрубкам под пайку

Трубы холодильного контура диаметром более 54 мм должны быть припаяны к патрубкам.

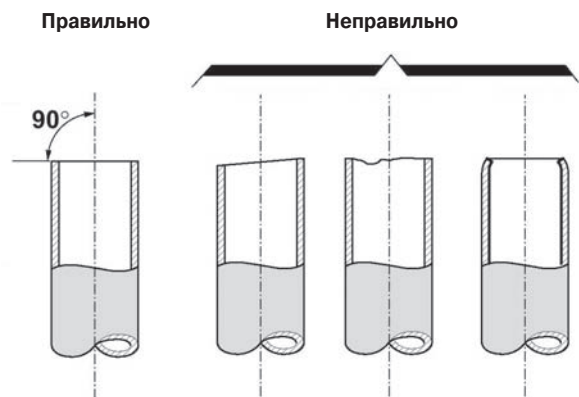
## II.2.9 Размеры и типы патрубков для подсоединения холодильного контура

Размеры и типы присоединительных патрубков агрегатов TCEVBZ и TCEVIZ указаны в таблицах технических характеристик, которые находятся в приложении к данному руководству.

## II.2.10 Инструкции по пайке труб холодильного контура с помощью твердого припоя

	<p><b>ВНИМАНИЕ!</b> Пайку должны выполнять квалифицированные специалисты. Перед пайкой концы труб следует тщательно зачистить и раскислить. Это гарантирует герметичность паяного соединения.</p>
	<p><b>ОСТОРОЖНО!</b> Пайку следует выполнять в специально оборудованном месте вдали от легковоспламеняющихся и горючих материалов. Помещение, в котором производится пайка, должно хорошо проветриваться.</p>

Пайка твердым припоем – это пайка, при которой температура припоя выше 450 °С, но ниже температуры плавления соединяемых материалов. Подготовьте трубы необходимой длины. Трубы следует отрезать с запасом. Кроме того, обратите внимание на то, как правильно отрезать трубу (см. рисунок).



Очистьте концы трубы от стружки и грязи. При этом трубу следует держать очищаемым концом вниз, чтобы стружка не попала внутрь. Напуск одной трубы на другую должен быть не менее 25 мм. Зазор между стенками труб должен быть одинаковым во всех точках. Допустимый зазор: 0,05 – 0,25 мм. Порядок подготовки и требования к соединениям труб приведены в стандарте prEN 14276.

Выполните вакуумирование всего внешнего контура, после чего откройте клапаны на агрегате TCEVZ.

После пуска агрегата проверьте количество заправленного хладагента. Во избежание изменения состава хладагента при дозаправке системы хладагент R407c следует заправлять в жидкой фазе.

## II.2.10.1 Основные рекомендации и предупреждения относительно холодильного контура

### Линия нагнетания

При падении давления в линии нагнетания компрессор начинает сжимать пары хладагента до более высокого давления, чем давление конденсации. Это отрицательно сказывается на функционировании компрессора в целом, а также приводит к снижению холодопроизводительности агрегата и повышению энергопотребления.

Помимо максимального снижения гидравлического сопротивления холодильного контура необходимо также:

1. Исключить застой масла при работе агрегата с неполной нагрузкой.
2. Предотвратить сток масла и сконденсировавшегося хладагента обратно в компрессор при работе агрегата с малыми нагрузками или когда агрегат отключен, если длина соединительных трубопроводов большая.
3. Уменьшить вибрации и шум при работе агрегата.

Для агрегатов с несколькими компрессорами может возникнуть необходимость в подсоединении второго холодильного контура.

Для обеспечения надлежащей транспортировки масла горизонтальные участки газовой линии должны быть проложены с уклоном. Уклон должен составлять от 0,5 до 1 %.

Если конденсатор расположен выше компрессора, то на газовой линии около компрессора следует выполнить сифон, опускающийся до уровня пола. Это уменьшит опасность попадания в компрессор жидкого хладагента при проведении технического обслуживания агрегата.

На вертикальных участках трубопроводов через каждые 6 м следует выполнить сифоны для подъема масла.

Кроме того, рекомендуется установить обратный клапан около конденсатора.

### Жидкостная линия

Во избежание испарения хладагента гидравлическое сопротивление жидкостной линии холодильного контура необходимо свести к минимуму. Образование паров хладагента может происходить по двум причинам:

- 1 – выделение теплоты при трении хладагента о стенки труб (превращение механической энергии в тепловую);
- 2 – понижение давления из-за гидравлического сопротивления труб.

Для обеспечения стабильной работы терморегулирующего вентиля, отвечающего за регулирование расхода хладагента, поступающего в испаритель, в жидкостной линии не должно происходить испарения хладагента или оно должно быть минимальным.

Если длина трубопроводов холодильного контура больше 20 метров, то во избежание отклонений от рабочего режима, которые могут стать причиной поступления хладагента в терморегулирующий вентиль в газообразном состоянии, рекомендуется установить перед терморегулирующим вентилем ресивер жидкого хладагента достаточной вместимости.

### Электромагнитный клапан жидкостной линии

Агрегаты TCEV оснащаются электромагнитным клапаном жидкостной линии холодильного контура.

### II.2.10.2 Дополнительная информация относительно холодильного контура

#### Требования к медным трубам

Для трубопроводов холодильного контура, подсоединяемых к конденсатору, следует использовать трубы типа prEN 12735-1-2, изготовленные из электролитической мягкой раскисленной и обезжиренной меди.

Убедитесь, что в трубах отсутствует грязь и влага, так как они могут серьезно повредить холодильный контур.

#### Теплоизоляция труб

Трубопровод жидкостной линии необходимо теплоизолировать только в том случае, если температура наружного воздуха выше температуры хладагента. Во избежание ожогов при контакте, а также нагрева воздуха в помещении линию нагнетания холодильного контура следует теплоизолировать.

**Тепловое расширение** труб можно компенсировать с помощью специальной соединительной арматуры, а также за счет выполнения U- и L-образных участков трубопровода.

**Крепежные детали** для труб холодильного контура должны быть достаточно прочными, чтобы выдержать вес труб. В определенных случаях может возникнуть необходимость в использовании крепежных элементов, позволяющих регулировать положение труб. В местах значительного теплового расширения труб рекомендуется использовать трубные крепления, в которых трубы смогут свободно смещаться без износа. Максимальное расстояние между крепежными элементами на горизонтальных участках трубопровода зависит от того, насколько сильно трубы прогибаются под собственным весом.

**Колена и соединительные элементы** являются основными источниками гидравлического сопротивления. При постоянной скорости потока чем меньше радиус изгиба трубы, тем больше гидравлическое сопротивление. Предпочтительнее использовать колена большого радиуса.



#### ВНИМАНИЕ!

Агрегаты TCEVBZ-TCEVIZ должны быть подсоединены к выносным конденсаторам. Монтаж агрегатов и прокладка холодильных контуров выполняется монтажной организацией в соответствии с действующими нормативными документами (EN 378-2 с дополнениями). Ненадлежащая прокладка холодильных контуров может привести к снижению производительности и срока службы агрегатов. Компания RHOSS S.P.A. не несет ответственности за неисправности, возникшие в результате ненадлежащей прокладки трубопроводов холодильного контура к выносному конденсатору.



#### КОЛИЧЕСТВО ХЛАДАГЕНТА

Для защиты холодильного контура агрегаты TCEVBZ и TCEVIZ поставляются предварительно заправленными хладагентом R134a. Требуемое количество хладагента в система определяется монтажной организацией в зависимости от длины холодильного контура. Агрегаты поставляются заправленными минимальным количеством хладагента. При подсоединении труб холодильного контура к выносному конденсатору перед заправкой хладагентом весь холодильный контур следует вакуумировать.



#### ВНИМАНИЕ!

Дозаправка контура хладагентом с учетом длины трубопроводов может привести к тому, что количество масла, заправленного в холодильный контур, окажется недостаточным. Тщательно следите за уровнем масла в компрессоре, при необходимости, проводите дозаправку (тип используемого масла указан на заводской табличке компрессора).

#### II.2.10.4 Алгоритм управления насосом

Циркуляционный насос, подсоединяемый к основному водяному контуру, должен создавать достаточный напор с учетом гидравлического сопротивления компонентов системы, а также обеспечивать расход воды не менее номинального, как в теплообменнике, так и во всей системе.

- Дифференциальное реле давления служит для защиты агрегата от замораживания при снижении расхода воды. Работа агрегата автоматически возобновляется после того, как фактическая разность давлений воды становится больше той, на которую настроено реле.

- При срабатывании реле на дисплей панели управления выводится аварийное сообщение с информацией о возможных проблемах с водяным контуром.

- Работа внешнего насоса и работа агрегата должны быть согласованы.

Управление насосом осуществляется по следующему алгоритму:

- При поступлении сигнала на пуск агрегата первым включается насос, который имеет самый высокий приоритет из всех устройств агрегата.

- На стадии пуска реле минимального протока отключается на запрограммированный промежуток времени во избежание вибраций, которые могут быть вызваны пузырьками воздуха или завихрениями потока в водяном контуре.

- В конце стадии пуска поступает сигнал на включение остальных компонентов агрегата (через 60 секунд после пуска насоса); еще через 60 секунд (защитная задержка) происходит пуск компрессора. Насос работает в течение всего времени, пока работает агрегат, и выключается только по сигналу на отключение агрегата.

- После отключения агрегата насос продолжает работать в течение запрограммированного времени, чтобы рассеять остаточный холод в теплообменнике испарителя.

#### II.2.10.5 Объем воды в системе

Как правило системы водоснабжения, в которых используются неревверсивные или реверсивные чиллеры, способны вместить ограниченный объем воды. При таких условиях эксплуатации (особенно при небольших тепловых нагрузках), включение и отключение компрессора происходило бы через очень короткие промежутки времени. Микропроцессорный контроллер обеспечивает защиту электродвигателя компрессора за счет 10-минутной задержки повторного включения этого компрессора. Это отрицательно влияет на эффективность системы, к которой подсоединен агрегат, поскольку могут происходить резкие колебания температуры воды. Рекомендуется установить бак-накопитель, из которого вода будет, при необходимости, добавляться в контур, благодаря чему колебания температуры воды будут существенно ограничены. Требуемая вместимость бака-накопителя зависит от типа системы, в которой он будет использоваться, а также от производительности агрегата и дифференциала температур термостата для каждой ступени производительности. В зависимости от требуемого эффекта суммарное количество воды  $Q$  (л) (система + бак-накопитель) может быть рассчитана по формуле:

$$Q(l) = 860 \cdot \frac{P}{\Delta T} \cdot \frac{t}{n} \cdot \frac{1}{3600}$$

$P$  (кВт) = Расчетная холодопроизводительность.

$\Delta T, K$  = Дифференциал термостата (2+6K) или дифференциал температур обратной воды.

$t$  (сек.) = Продолжительность останова компрессора (задержка включения) осуществляется микропроцессорным контроллером. Для того чтобы определить минимальное количество воды, необходимое для ограничения колебаний температуры в водяном контуре потребителя, задайте для переменной  $t$  значение  $\geq 100$  секунд, для задержки на каждую дополнительную минуту добавляется 60 секунд).

$n$  (n°) = Количество этапов разгрузки.

Бак-накопитель должен быть подключен к водяному контуру ниже по потоку от потребителя (фанкойла), но выше по потоку от чиллера. Это гарантирует, что заданная температура воды в фанкойле будет достигнута сразу же после включения компрессора. Во время работы компрессора фактическая температура воды может быть немного ниже расчетного значения.

## II.3 ПУСК АГРЕГАТА



**ОСТОРОЖНО!**  
Монтаж должны выполнять специалисты по системам кондиционирования и холодильным машинам.

Перед первым пуском агрегата необходимо выполнить следующие проверки.

## II.3.1.1 Общие условия готовности агрегата к пуску



## II.3.1.2 Электрические подключения

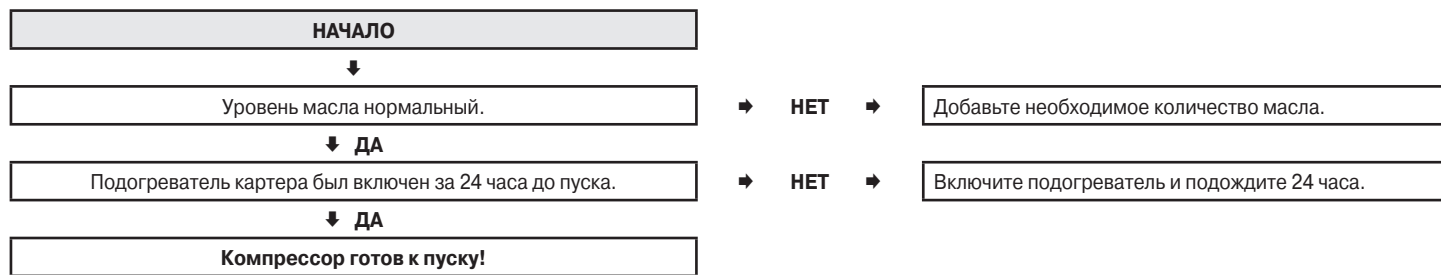
**ПРИМЕЧАНИЯ:**

Для защиты от включения агрегата при неправильно выполненных электрических подключениях все агрегаты оснащены реле контроля фаз, которое расположено на панели с электроаппаратурой рядом с автоматическим выключателем дополнительной цепи. Узнать о том, что на агрегат подается надлежащее электропитание, можно по свечению желтого или зеленого светодиода.

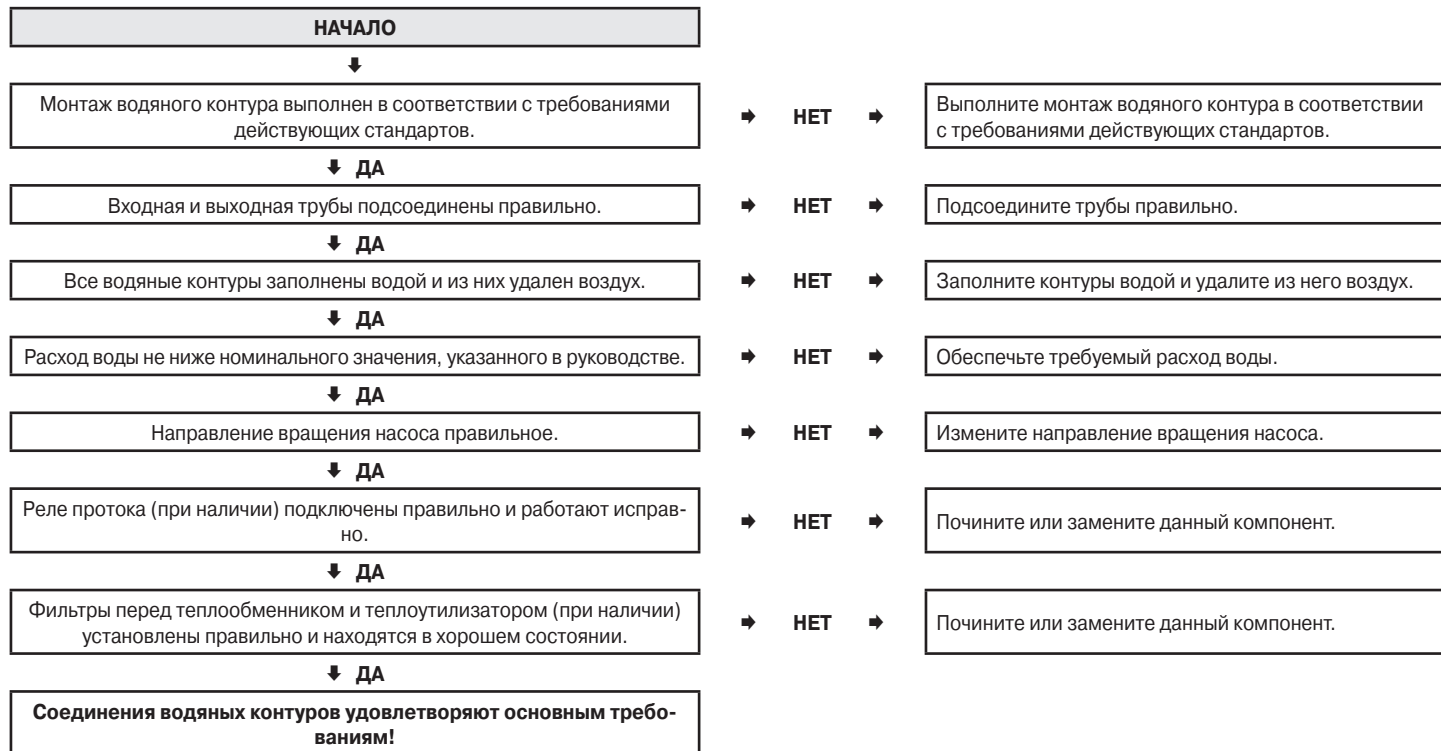
Если параметры источника электропитания не соответствуют требуемым, то реле контроля фаз блокирует электропитание дополнительной цепи, что в свою очередь приведет к отключению пультов управления агрегатом.

**В этом случае необходимо поменять местами фазные провода силового кабеля на зажимах панели с электроаппаратурой.**

## II.3.1.3 Проверка уровня масла в компрессоре

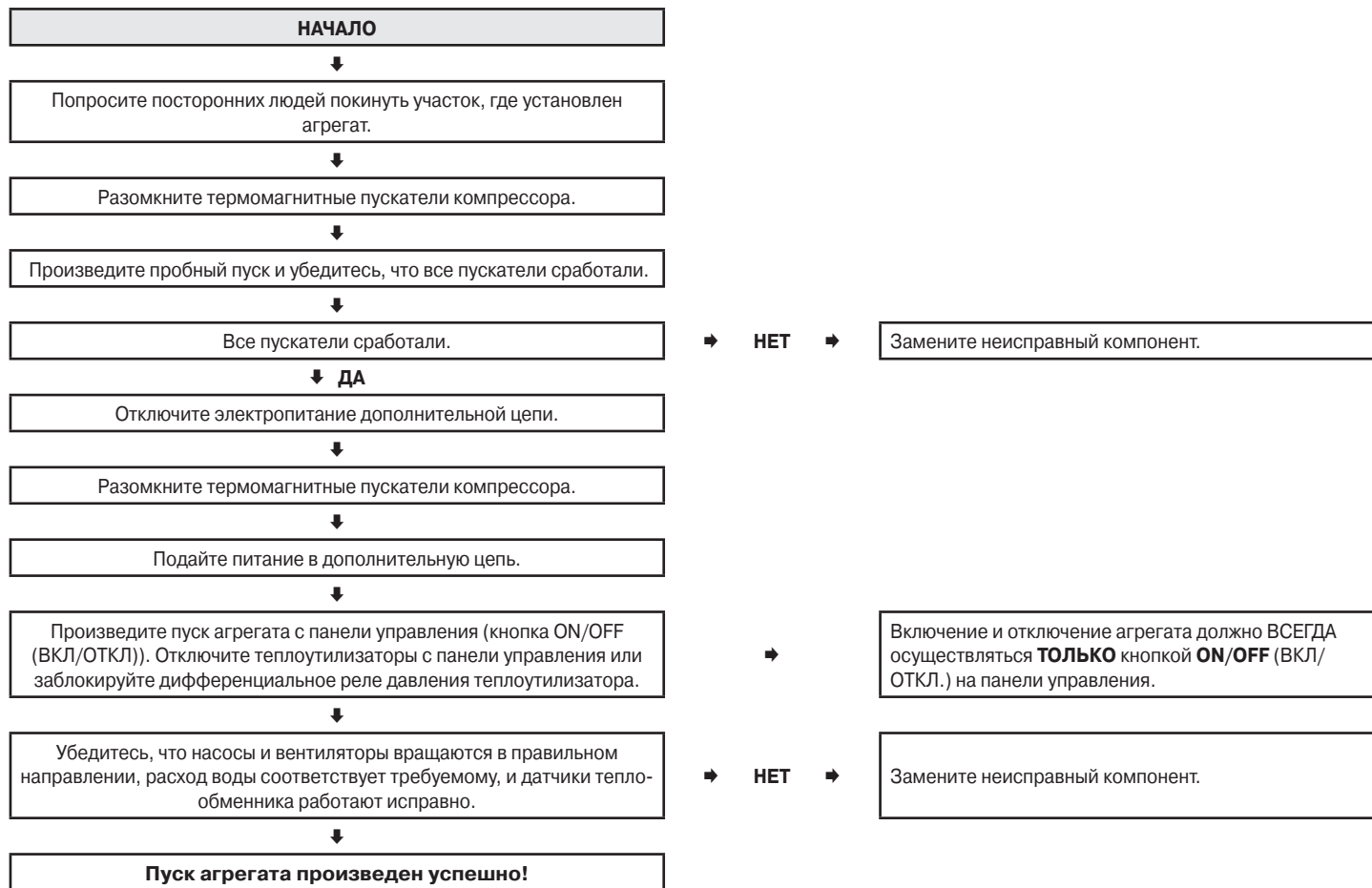


## II.3.1.4 Проверка водяного контура



### II.3.1.5 Первый пуск агрегата

После выполнения указанных выше проверок можно произвести первый пуск агрегата.



II.3.1.6 Проверки, выполняемые во время работы агрегата



II.4 ЗАЩИТА ОТ ЗАМОРАЖИВАНИЯ

**ВНИМАНИЕ!**  
Если в зимний период агрегат не эксплуатируется, то вода в системе может замерзнуть.

II.4.1.1 Защита от замораживания во время работы агрегата

В этом случае защиту теплообменника от замораживания обеспечивает микропроцессорный контроллер. Когда температура достигает уставки, срабатывает защита от замораживания и происходит останов агрегата. Насос продолжает работать в обычном режиме.

Если вместо слива воды на зимний период вы решили добавить в нее этиленгликоль или если необходимо, чтобы агрегат охлаждал воду до температур ниже 5 °C, то рекомендуется использовать этиленгликоль с ингибирующими добавками (в последнем случае важно правильно выбрать типоразмер агрегата). Добавление гликоля изменяет физические свойства раствора и, следовательно, влияет на характеристики агрегата. В таблице ниже указаны поправочные коэффициенты для производительности агрегатов, рассчитанные для различных концентраций этиленгликоля.

Поправочные коэффициенты рассчитаны при следующих условиях: температура воздуха на входе в конденсатор: 35 °C; температура охлаждаемой воды: 7 °C; разность температур на входе и выходе испарителя: 5 °C (для различных условий эксплуатации используются одни и те же коэффициенты, поскольку они отличаются друг от друга незначительно).

Температура воздуха, °C	2	0	-3	-6	-10	-15	-20
Массовая концентрация гликоля, %	10	15	20	25	30	35	40
Температура замерзания, °C	-5	-7	-10	-13	-16	-20	-25
fc G	1,025	1,039	1,054	1,072	1,093	1,116	1,140
fc Δpw	1,085	1,128	1,191	1,255	1,319	1,383	1,468
fc QF	0,975	0,967	0,963	0,956	0,948	0,944	0,937
fc P	0,993	0,991	0,990	0,988	0,986	0,983	0,981

- fc G = поправочный коэффициент для расхода раствора гликоля через испаритель
- fc Δpw = поправочный коэффициент для гидравлического сопротивления испарителя
- fc QF = поправочный коэффициент для холодопроизводительности
- fc P = поправочный коэффициент для суммарного потребляемого тока



## II.5 АЛГОРИТМ РЕГУЛИРОВАНИЯ, ОСНОВНЫЕ ФУНКЦИИ МИКРОПРОЦЕССОРНОГО КОНТРОЛЛЕРА И УКАЗАНИЯ ПО НАСТРОЙКЕ

Регулирование осуществляется по температуре воды на входе в испаритель. Температура поддерживается в заданном диапазоне терморегуляторами. После задания уставки и разности температур контроллер обеспечивает заданные пользователем параметры за счет управления работой компрессоров агрегата.

Настройки защитных устройств	Порог срабатывания	Сброс	ПРИМЕЧАНИЯ
Реле высокого давления (РА)	20 бар	Ручной, при 17 бар	Защитное устройство IV категории согласно директиве 97/23/ЕС
Реле низкого давления (РВ)	0,5 бар	Автоматический, при 2 бар	
Предохранительный клапан на линии высокого давления	23 бар		Защитное устройство IV категории согласно директиве 97/23/ЕС

ПАРАМЕТРЫ КОНТРОЛЛЕРА	Заводская настройка
Уставка температуры режима охлаждения	7 °С
Разность температур в режиме охлаждения	5 °С
Уставка температуры, при которой срабатывает защита от замораживания	2 °С
Дифференциал температур защиты от замораживания	5 °С
Задержка срабатывания реле низкого давления при пуске	120 с
Задержка срабатывания дифференциального реле давления воды при пуске агрегата	10 с
Задержка отключения насоса	60 с
Минимальная задержка между пусками разных компрессоров	10 с
Минимальная задержка между пусками одного и того же компрессора	450 с
Минимальная продолжительность останова компрессора	60 с
Минимальная продолжительность работы компрессора	300 с

### II.5.2 Принцип действия компонентов системы

#### II.5.2.1 Компрессор

Когда агрегат не работает, уровень масла в компрессоре должен быть не ниже верхней отметки маслостерного стекла.

Долив масла в компрессор производится через штуцер на всасывающем трубопроводе. Предварительно из компрессоров следует откачать хладагент.

В случае срабатывания тепловой защиты работа компрессора автоматически возобновляется сразу после того, как температура обмоток двигателя становится ниже заданного предельного значения (это может занять от нескольких минут до нескольких часов).

Управление устройствами защиты осуществляется микропроцессорным контроллером. После срабатывания и возврата устройства защиты в рабочее состояние необходимо сбросить аварийный сигнал на панели управления. Рекомендуется подключить к каждому компрессору дистанционный световой индикатор срабатывания защиты.

#### II.5.2.2 Работа компонента ST2: датчик системы защиты от замораживания

После срабатывания защиты от замораживания необходимо сбросить аварийный сигнал на панели управления. Агрегат возобновит работу, только когда разность температур воды достигнет безопасного значения. Надежность защиты от замораживания можно проверить путем погружения высокоточного термометра вместе с датчиком в сосуд с холодной водой, температура которой ниже той, при которой срабатывает защита. Для этого необходимо аккуратно извлечь датчик из гильзы в выходном трубопроводе испарителя. Установку датчика на место следует выполнять с особой осторожностью: введите в гильзу немного теплопроводной пасты, вставьте датчик и нанесите по периметру его наружной части силиконовый герметик для предотвращения отвинчивания.

#### II.5.2.3 Работа терморегулирующего вентиля

Терморегулирующий вентиль настроен таким образом, чтобы обеспечить перегрев паров хладагента не менее чем на 5 °С. Это необходимо для предотвращения попадания жидкого хладагента в компрессор. Оператору не нужно производить настройку терморегулирующего вентиля – управляющая программа непрерывно контролирует работу терморегулирующего вентиля и производит все необходимые настройки.

### II.5.1 Настройка устройств защиты и управления

Все агрегаты проходят заводские испытания. Запрограммированные на заводе-изготовителе значения параметров подобраны таким образом, чтобы обеспечить нормальную работу агрегатов при номинальных условиях эксплуатации.

Агрегат оснащен следующими устройствами защиты:

- Реле высокого давления (РА)
- Реле низкого давления (РВ)
- Предохранительный клапан на линии высокого давления

#### II.5.2.4 Реле высокого давления (РА)

Реле высокого давления является защитным устройством. Его наличие является одним из основных требований директив ЕС. Поэтому нельзя отключать, вносить изменения в конструкцию или схему подключения данного устройства. Если требуется заменить данное устройство, обратитесь в компанию RHOSS S.p.A.

Использование реле давления, не соответствующего основным требованиям, снижает эксплуатационную безопасность агрегата.

После срабатывания реле высокого давления необходимо вернуть его в рабочее состояние, нажав до упора черную кнопку на корпусе реле. После этого необходимо сбросить аварийный сигнал на панели управления.

#### II.5.2.5 Работа компонента РВ: Реле низкого давления

После срабатывания реле низкого давления необходимо сбросить аварийный сигнал на панели управления. Возврат реле в рабочее состояние происходит автоматически, когда давление всасывания достигает заданного значения.

### II.5.3 Удаление влаги из холодильного контура

Все агрегаты заправляются необходимым количеством хладагента и проходят заводские испытания. Если в процессе эксплуатации агрегата появились признаки наличия влаги в холодильном контуре, то следует полностью откачать содержимое контура и удалить всю влагу. Для того чтобы удалить всю влагу (в частности, если в течение некоторого времени агрегат не был защищен от атмосферных осадков), необходимо произвести вакуумирование холодильного контура до давления 70 Па и после этого заново заправить его хладагентом в количестве, указанном на заводской табличке агрегата. Если холодильный контур загрязнен или в нем присутствуют остатки масла, то перед вакуумированием контур следует тщательно промыть.

## II.6 СПЕЦИАЛЬНОЕ ТЕХНИЧЕСКОЕ ОБСЛУЖИВАНИЕ

В этом разделе приведены указания по ремонту и замене компонентов агрегата. Своевременное выполнение указанных операций гарантирует исправную работу агрегата. При замене следует использовать точно такие же компоненты, либо компоненты, эквивалентные прежним по производительности, размерам и т. п. Установку новых компонентов следует выполнять в соответствии с указаниями изготовителя.

	<p><b>ВНИМАНИЕ!</b>  <b>Техническое обслуживание должны проводить квалифицированные специалисты, имеющие разрешение компании RHOSS на работу с данным видом оборудования.</b>  <b>Внимательно изучите информацию, содержащуюся на предупреждающих табличках на агрегатах. Наденьте средства индивидуальной защиты. Строго соблюдайте инструкции, приведенные на предупреждающих табличках.</b>  <b>Используйте только оригинальные запасные части, поставляемые компанией RHOSS S.p.A.</b></p>
	<p><b>ОСТОРОЖНО!</b>  <b>Перед проведением технического осмотра или обслуживания агрегата установите автоматический вводный выключатель (IG) в положение «ОТКЛ». Во избежание несанкционированного включения заблокируйте автоматический вводный выключатель в выключенном положении с помощью замка.</b></p>
	<p><b>ОСТОРОЖНО!</b>  <b>Головки компрессора и нагнетательный трубопровод холодильного контура могут нагреваться до высоких температур. Соблюдайте повышенную осторожность при работе с данными компонентами системы.</b></p>

### II.6.1 Указания по правильному проведению технического обслуживания

При замене компонентов холодильного контура следует помнить следующее.

При замене компонентов с электрическим приводом руководствуйтесь схемами электрических подключений, прилагаемыми к агрегату. Во избежание ошибок при повторном подсоединении проводов помечайте каждый провод после его отсоединения.


Пуск агрегата следует всегда осуществлять в установленном порядке. После проведения технического обслуживания обратите внимание на индикатор уровня хладагента и содержания влаги (LUE). После того как агрегат непрерывно проработал 12 часов, в холодильном контуре не должно остаться влаги, а индикатор LUE должен быть зеленым. В противном случае следует заменить фильтр.

### II.6.2 Отключение агрегата в конце сезона


Перед длительным перерывом в эксплуатации агрегат следует отключить от сети электропитания с помощью вводного выключателя (IG). Это гарантирует полное обесточивание системы.

Во избежание попадания хладагента в компрессор пока агрегат не эксплуатируется, рекомендуется закачать весь хладагент в теплообменники-конденсаторы.

## II.6.3 Дозаправка и повторная заправка холодильного контура

	<p><b>ОСТОРОЖНО!</b>  <b>Хладагент в холодильном контуре находится под высоким давлением.</b></p>
---	---

Все агрегаты заправляются необходимым количеством хладагента и проходят заводские испытания. Количество хладагента в каждом холодильном контуре указано на небольшой табличке, расположенной рядом с заводской табличкой агрегата. У агрегатов с одним холодильным контуром количество хладагента указано непосредственно на заводской табличке.

	
Tipo refrigerante / Refrigerant type	<input type="text" value="A"/>
Carica refrigerante / Refrigerant charge (circuito circuit 1) kg	<input type="text" value="B"/>
Carica refrigerante / Refrigerant charge (circuito circuit 2) kg	<input type="text" value="B"/>
Carica refrigerante / Refrigerant charge (circuito circuit 3) kg	<input type="text" value="B"/>
Carica refrigerante / Refrigerant charge (circuito circuit 4) kg	<input type="text" value="B"/>

**A:** Тип хладагента

**B:** Количество хладагента

Номер холодильного контура указан на желтой табличке, расположенной на компрессоре или рядом с фильтром-осушителем.



**В этом случае порядок действий должен быть следующим:**

- Выполните полное вакуумирование системы. Откачиваемый хладагент должен быть обязательно регенерирован.
- После этого необходимо еще не менее двух раз произвести заправку и вакуумирование контура, чтобы полностью удалить из него остатки масла.
- Замените смазочное масло и кислотостойкий масляный фильтр на всасывающем трубопроводе компрессора.
- Выполните окончательную заправку системы.
- После этого рекомендуется включить агрегат и дать ему поработать не менее 24 часов.
- Когда агрегат работает, дозаправку следует производить через линию низкого давления (в точке, расположенной до испарителя). Для этого предусмотрены заправочные штуцеры.
- При дозаправке следите за индикатором уровня и влажности хладагента. В хладагенте не должно быть примесей и пузырьков воздуха.
- После проведения технического обслуживания холодильного контура его следует тщательно промыть, прежде чем заправлять новым хладагентом.
- Установите на всасывающем трубопроводе компрессора кислотостойкий масляный фильтр, после чего включите агрегат и дайте ему поработать не менее 24 часов.
- Проверьте кислотность и, при необходимости, замените хладагент и масло, после чего снова включите агрегат и дайте ему поработать еще 24 часа.
- Замените кислотостойкий масляный фильтр.

II.6.4 Осмотр и чистка кожухотрубных теплообменников



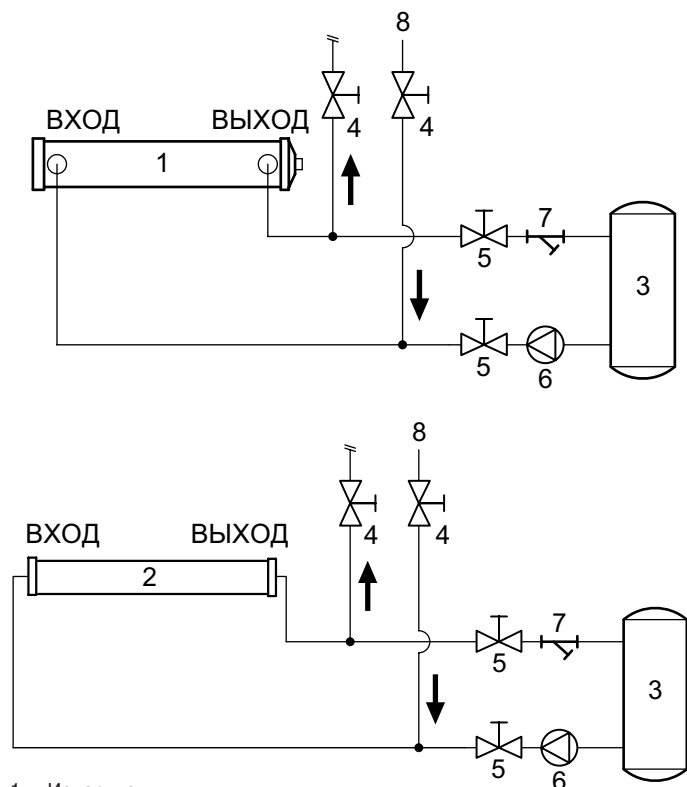
**ОСТОРОЖНО!**  
 Кислоты, используемые при промывке теплообменников, являются токсичными соединениями. Наденьте все необходимые средства индивидуальной защиты.

При номинальных условиях эксплуатации кожухотрубные теплообменники, как правило, не подвержены сильному загрязнению. Температурный режим, скорость течения воды по трубам и качество обработки поверхности теплообмена – все это сводит загрязнение теплообменников к минимуму.

Образование накипи во теплообменнике можно обнаружить путем измерения разности давлений во входной и выходной трубах с помощью дифференциального реле давления. Осадок на стенках труб водяного контура и загрязнения, не улавливаемые фильтром, а также слишком большая жесткость воды и высокое содержание антифриза – все это может стать причиной засорения теплообменников и снижения их производительности. В этом случае следует промыть теплообменники с использованием подходящих моющих средств. При необходимости оборудуйте контуры заправочными и сливными патрубками с клапанами.

Подсоедините к контуру бак со слабой кислотой: 5-процентный раствор ортофосфорной кислоты. Если чистка теплообменников производится часто: 5-процентный раствор щавелевой кислоты. Прокачивать жидкое моющее средство через теплообменник следует со скоростью, не менее чем в 1,5 раза превышающей номинальный рабочий расход воды.

При первом цикле чистки из теплообменников удаляется наибольшее количество загрязнений. После первого цикла произведите второй цикл с использованием чистого моющего средства. Перед пуском системы тщательно промойте контуры водой, чтобы удалить из них остатки кислоты, и удалите весь воздух. При необходимости включите вспомогательный насос.



1. Испаритель
2. Конденсатор
3. Бак с кислотой
4. Запорный клапан
5. Дополнительный кран
6. Промывочный насос
7. Фильтр
8. К потребителю

II.6.5 Добавление и замена компрессорного масла



**ВНИМАНИЕ!**  
 Используйте только рекомендованные сорта масла. Компрессорное масло обладает высокой гигроскопичностью. Старайтесь не допускать контакта масла с воздухом.

Точное количество масла указано на заводской табличке компрессора. Добавляйте только тот тип масла, который указан на заводской табличке компрессора. В компрессорах используется полиэфирное масло. В приведенной ниже таблице перечислены типы масел, совместимые с хладагентом R134a:

Производитель	Тип	Кинематическая вязкость при 40 °С, сСт
CPI	Solest 170 (BS 170)	175,2
CASTROL	SW 220 HT EU	220

II.6.6 Защита от замораживания

II.6.6.1 Когда агрегат не работает



**ВНИМАНИЕ!**  
 Если в зимний период агрегат не эксплуатируется, то вода в системе может замерзнуть.

Во избежание замораживания перед перерывом в эксплуатации агрегата на зимний период следует предварительно слить всю воду из водяного контура. Удостовериться в том, что из агрегата слита вся вода, можно с помощью сливной трубки под теплообменниками – через нее сливаются все остатки воды. Откройте краны в нижней части теплообменников, чтобы убедиться, что из них слита вся вода.

Если сливать воду из агрегата неудобно, то для защиты от замораживания можно смешать воду с гликолем в определенной пропорции. Для защиты от замораживания при очень низких температурах агрегаты могут быть оборудованы подогревателем испарителя (дополнительная принадлежность RA).



**ВНИМАНИЕ!**  
 Во время сезонного перерыва в эксплуатации на агрегат должно подаваться электропитание.

II.6.6.2 Когда агрегат работает

В этом случае защиту теплообменника от замораживания обеспечивает микропроцессорный контроллер. Когда температура достигает уставки, срабатывает защита от замораживания и происходит останов агрегата. Насос продолжает работать в обычном режиме.

Если вместо слива воды на зимний период вы решили добавить в нее этиленгликоль или если необходимо, чтобы агрегат охлаждал воду до температур ниже 4 °С, то рекомендуется использовать этиленгликоль с ингибирующими добавками (в последнем случае важно правильно выбрать типоразмер агрегата).



**ВНИМАНИЕ!**  
 При использовании смеси воды с гликолем производительность агрегата изменяется.

### II.6.7 Указания по ремонту и замене компонентов

- При замене компонентов с электрическим приводом руководствуйтесь схемами электрических подключений, прилагаемыми к агрегату. Во избежание ошибок при повторном подсоединении проводов пометьте каждый провод после его отсоединения.
- Пуск агрегата следует всегда осуществлять в установленном порядке.
- После проведения технического обслуживания обратите внимание на индикатор уровня хладагента и содержания влаги (LUE). После того как агрегат непрерывно проработал 12 часов, в холодильном контуре не должно остаться влаги, а индикатор LUE должен быть зеленым.

#### II.6.7.1 Вакуумирование линии низкого давления. Техническое обслуживание испарителя и компрессора

- При выполнении данной операции должны работать циркуляционные насосы.
- Отключите реле низкого давления.
- Закройте клапан на выходе конденсатора.
- Включите агрегат и дождитесь, когда манометр низкого давления покажет 0,25 бар.
- Отключите агрегат.
- Через несколько минут убедитесь, что давление не изменилось. В противном случае произведите повторный пуск агрегата.

#### II.6.7.2 Замена фильтра-осушителя

- Перед заменой фильтра-осушителя необходимо произвести вакуумирование линии низкого давления (см. раздел «Вакуумирование»).
- После замены фильтра следует произвести повторное вакуумирование линии низкого давления, чтобы удалить остатки неконденсирующихся газов, которые могли попасть в систему в процессе замены фильтра.
- Перед пуском агрегата следует убедиться в отсутствии утечек хладагента.

#### II.6.7.3 Дозаправка и повторная заправка холодильного контура

- Все агрегаты заправляются необходимым количеством хладагента и проходят заводские испытания. При заправке холодильного контура следует учесть условия эксплуатации агрегата (в частности, параметры окружающей среды).
- Когда агрегат работает, дозаправку следует производить через линию низкого давления (в точке, расположенной до испарителя). Для этого предусмотрены заправочные штуцеры. При дозаправке следите за индикатором уровня и влажности хладагента. В хладагенте не должно быть примесей и пузырьков воздуха.
- После проведения технического обслуживания холодильного контура его следует тщательно промыть, прежде чем заправлять новым хладагентом.
- Установите на всасывающем трубопроводе компрессора кислотостойкий масляный фильтр, после чего включите агрегат и дайте ему поработать не менее 24 часов.
- Измерьте кислотность, при необходимости замените хладагент и масло, после чего снова включите агрегат и дайте ему поработать еще 24 часа.
- Замените кислотостойкий масляный фильтр.

## II.7 ПОИСК И УСТРАНЕНИЕ НЕИСПРАВНОСТЕЙ

Неисправность	Способ устранения
<b>1 – НЕ ВКЛЮЧАЕТСЯ ЦИРКУЛЯЦИОННЫЙ НАСОС (ЕСЛИ УСТАНОВЛЕН)</b>	
• На насос не подается электропитание.	▶ Проверьте электрические соединения и предохранители дополнительной цепи.
• Нет сигнала от контроллера.	▶ Вызовите специалиста сервисного центра.
• Насос засорился.	▶ Проверьте и, при необходимости, прочистите насос.
• Не включается двигатель компрессора.	▶ Почините двигатель или замените насос.
• Неисправен переключатель скорости насоса.	▶ Проверьте и замените.
• Достигнута заданная температура.	▶ Проверьте.
<b>2 – КОМПРЕССОР НЕ ВКЛЮЧАЕТСЯ</b>	
• На контроллер поступил аварийный сигнал.	▶ Определите и устраните причину поступления аварийного сигнала.
• Не подается электропитание – выключен вводной выключатель.	▶ Включите вводной выключатель.
• Сработала защита компрессора от перегрева.	▶ Проверьте электрические цепи и обмотки двигателя; проверьте, не произошло ли короткое замыкание; проверьте, нет ли перегрузок в цепи, и убедитесь, что все зажимы плотно затянуты.
• Из-за перегрузки сработали предохранители.	▶ Замените предохранители. Выполните пуск агрегата и убедитесь, что он работает исправно.
• Уставка режима охлаждения задана верно, но сигнал на режим охлаждения не поступил.	▶ Убедитесь, что уставка задана верно, и дождитесь поступления запроса на работу в режиме охлаждения (нагрева).
• Задано слишком большое значение уставки.	▶ Проверьте и, при необходимости, измените значения уставок. Перезапустите компрессор.
• Повреждены пускатели.	▶ Почините или замените пускатели.
• Не включается двигатель компрессора.	▶ Проверьте, не произошло ли короткое замыкание.
<b>3 – КОМПРЕССОР НЕ ВКЛЮЧАЕТСЯ И СЛЫШНО ГУДЕНИЕ</b>	
• Напряжение не соответствует номинальному значению.	▶ Измерьте напряжение и определите причину несоответствия.
• Повреждены пускатели компрессора.	▶ Замените.
• Механическая неисправность компрессора.	▶ Отремонтируйте компрессор.
<b>4 – КОМПРЕССОР ВКЛЮЧАЕТСЯ И СРАЗУ ОТКЛЮЧАЕТСЯ</b>	
• Неисправно реле низкого давления.	▶ Проверьте настройки и работоспособность реле.
• Недостаточное количество хладагента в системе.	▶ Заправьте недостающее количество хладагента в систему и убедитесь в отсутствии утечек.
• Засорился фильтр на газовой линии холодильного контура (образуется иней).	▶ Замените.
• Неправильно работает терморегулирующий вентиль.	▶ Проверьте и, при необходимости, замените.
<b>5 – КОМПРЕССОР ОТКЛЮЧАЕТСЯ</b>	
• Неисправно реле высокого давления.	▶ Проверьте настройки и работоспособность реле.
• Недостаточный расход воды через конденсатор.	▶ Проверьте насос водяного контура конденсатора.
• Температура окружающего воздуха превышает допустимое значение.	▶ Убедитесь, что соблюдаются предельные эксплуатационные параметры.
• Избыточное количество хладагента в системе.	▶ Откачайте излишек хладагента.
<b>6 – СИЛЬНЫЙ ШУМ И ВИБРАЦИИ ПРИ РАБОТЕ КОМПРЕССОРА</b>	
• В компрессор попала жидкость, избыточное количество хладагента в маслоборнике.	▶ Проверьте работу терморегулирующего вентиля и, при необходимости, замените его.
• Механическая неисправность компрессора.	▶ Отремонтируйте компрессор.
• Не соблюдаются предельные условия эксплуатации агрегата.	▶ Проверьте предельные условия эксплуатации.
<b>7 – КОМПРЕССОР РАБОТАЕТ НЕПРЕРЫВНО</b>	
• Избыточная тепловая нагрузка.	▶ Убедитесь, что типоразмер агрегата подходит для данных условий эксплуатации, а также убедитесь в отсутствии утечек и целостности изоляции.
• Задано слишком большое значение уставки.	▶ Проверьте и, при необходимости, измените значения уставок.
• Недостаточный расход воды через конденсатор.	▶ Проверьте насос водяного контура конденсатора.
• Недостаточное количество хладагента в системе.	▶ Заправьте недостающее количество хладагента в систему и убедитесь в отсутствии утечек.
• Засорен фильтр (образуется иней).	▶ Замените.
• Неисправен контроллер.	▶ Проверьте и замените.
• Неправильно работает терморегулирующий вентиль.	▶ Замените.
• Неисправно работают пускатели.	▶ Проверьте работоспособность пускателей.
<b>8 – КОМПРЕССОР САМОПРОИЗВОЛЬНО ПЕРЕКЛЮЧАЕТСЯ С ОДНОЙ СТУПЕНИ МОЩНОСТИ НА ДРУГУЮ</b>	
• Задано слишком большое значение уставки.	▶ Проверьте и, при необходимости, измените значения уставок.
• Недостаточный расход воды.	▶ Проверьте и, при необходимости, отрегулируйте.
<b>9 – НЕДОСТАТОЧНЫЙ УРОВЕНЬ МАСЛА</b>	
• Утечка в холодильном контуре.	▶ Устраните утечки и дозаправьте систему маслом и хладагентом.
• Не включен подогреватель картера.	▶ Проверьте и, при необходимости, замените.
• Не обеспечиваются условия эксплуатации агрегата.	▶ Убедитесь, что типоразмер агрегата подходит для данных условий эксплуатации.

**10 – КОГДА КОМПРЕССОР ОТКЛЮЧЕН, ПОДОГРЕВАТЕЛЬ КАРТЕРА НЕ РАБОТАЕТ**

- |                                     |  |
|-------------------------------------|--|
| • Отсутствует электропитание.       | ▶ Проверьте электрические соединения и предохранители дополнительной цепи. |
| • Не включен подогреватель картера. | ▶ Проверьте и, при необходимости, замените.                                |

**11 – ВЫСОКОЕ ДАВЛЕНИЕ НАГНЕТАНИЯ ПРИ НОМИНАЛЬНЫХ УСЛОВИЯХ ЭКСПЛУАТАЦИИ**

- |  |  |
|--|--|
| • Недостаточный расход воды через конденсатор. | ▶ Проверьте насос водяного контура конденсатора. |
| • Избыточное количество хладагента в системе.  | ▶ Откачайте излишек хладагента.                  |

**12 – НИЗКОЕ ДАВЛЕНИЕ НАГНЕТАНИЯ ПРИ НОМИНАЛЬНЫХ УСЛОВИЯХ ЭКСПЛУАТАЦИИ**

- |   |  |
|---|--|
| • Недостаточное количество хладагента в системе.                            | ▶ Заправьте недостающее количество хладагента в систему. Проверьте систему на наличие утечек и, при необходимости, устраните их. |
| • Наличие воздуха в водяном контуре.  | ▶ Удалите воздух из системы.   |
| • Недостаточный расход воды.  | ▶ Проверьте и, при необходимости, отрегулируйте.   |
| • Механическая неисправность компрессора.                                   | ▶ Отремонтируйте компрессор.   |
| • Неправильно работает дополнительная принадлежность FI (если установлена). | ▶ Проверьте настройки и, при необходимости, отрегулируйте.   |



**13 – ВЫСОКОЕ ДАВЛЕНИЕ ВСАСЫВАНИЯ ПРИ НОМИНАЛЬНЫХ УСЛОВИЯХ ЭКСПЛУАТАЦИИ**

- |   |  |
|---|--|
| • Избыточная тепловая нагрузка.                   | ▶ Убедитесь, что типоразмер агрегата подходит для данных условий эксплуатации, а также убедитесь в отсутствии утечек и целостности изоляции. |
| • Неправильно работает терморегулирующий вентиль. | ▶ Проверьте и, при необходимости, замените данный компонент.   |
| • Механическая неисправность компрессора.         | ▶ Отремонтируйте компрессор.   |

**14 – НИЗКОЕ ДАВЛЕНИЕ ВСАСЫВАНИЯ ПРИ НОМИНАЛЬНЫХ УСЛОВИЯХ ЭКСПЛУАТАЦИИ**

- |   |  |
|---|--|
| • Недостаточное количество хладагента в системе.  | ▶ Заправьте недостающее количество хладагента в систему. Проверьте систему на наличие утечек и, при необходимости, устраните их. |
| • Загрязнен испаритель.                           | ▶ Проверьте и, при необходимости, промойте.  |
| • Засорился фильтр.                               | ▶ Замените.  |
| • Неправильно работает терморегулирующий вентиль. | ▶ Проверьте и, при необходимости, замените данный компонент.   |
| • Наличие воздуха в водяном контуре.              | ▶ Удалите воздух из системы.   |
| • Недостаточный расход воды.                      | ▶ Проверьте и, при необходимости, отрегулируйте.   |

**II.8 ДЕМОНТАЖ АГРЕГАТА И УТИЛИЗАЦИЯ ВРЕДНЫХ ВЕЩЕСТВ**

	<b>ЭКОЛОГИЧЕСКАЯ БЕЗОПАСНОСТЬ!</b> Охрана окружающей среды – обязанность каждого человека. Компания RHOSS S.p.A. всегда уделяла большое внимание охране окружающей среды. При демонтаже агрегата следует строго соблюдать все приведенные ниже указания.
	<b>ОСТОРОЖНО!</b> Некоторые компоненты и узлы агрегата представляют потенциальную опасность. Утилизацию должны проводить сотрудники специализированной организации.

Демонтажом агрегата должна заниматься организация, имеющая разрешение на утилизацию металлолома.

Агрегат полностью изготовлен из материалов, которые можно использовать как вторичное сырье, поэтому должны быть выполнены следующие требования:

- Масло из компрессора следует слить, регенерировать и доставить в пункт приема отработанного масла.
- Выпускать хладагент в атмосферу запрещается. Его следует регенерировать с помощью специального оборудования, закачать в баллоны и доставить в организацию по приему отработанного хладагента.
- Фильтр-осушитель и электронные компоненты (электролитические конденсаторы) являются отходами особого типа. Их следует доставить в организацию, имеющую разрешение на прием и работу с отходами данного типа.
- Пенополиуретановая теплоизоляция труб и звукоизолирующий пенопласт на стенках корпуса должны быть утилизированы как городские отходы.

**II.9 ПЕРЕЧЕНЬ РАБОТ ПО ТЕХНИЧЕСКОМУ ОБСЛУЖИВАНИЮ**

	<b>ОСТОРОЖНО!</b> Техосмотр и техобслуживание должны проводить только квалифицированные специалисты. Перед проведением технического осмотра или обслуживания агрегата установите автоматический вводной выключатель (IG) в положение «ОТКЛ». Во избежание несанкционированного включения заблокируйте автоматический вводной выключатель в выключенном положении с помощью замка. Убедитесь, что агрегат надлежащим образом заземлен. Все работы следует проводить только при отключенном агрегате.
	<b>ОСТОРОЖНО!</b> Работы со сжатым воздухом следует выполнять в индивидуальных средствах защиты (защитных очках, наушниках и т. п.).
	<b>ВНИМАНИЕ!</b> Все работы следует выполнять в защитных перчатках.

### II.9.1.1 Регулярный технический осмотр и обслуживание, которые должен проводить потребитель или другие лица без специальной квалификации







Компонент или узел системы	Периодичность техобслуживания	Частота замены	Примечания
Агрегат в целом	Каждые 6 месяцев следует чистить агрегат и визуально проверять состояние его компонентов	Не требуется	Если обнаружены следы коррозии, то поврежденные участки следует покрыть защитной краской
Проверка уровня и качества масла	Каждые 6 месяцев		
Контроль состояния масляного фильтра	Каждые 6 месяцев		Гидравлическое сопротивление при наличии фильтра не должно превышать 1,5 бар

### II.9.1.2 Технический осмотр и обслуживание, которые должны проводить квалифицированные специалисты

Компонент или узел системы	Периодичность техобслуживания	Частота замены	Примечания
Электрооборудование	Каждые 6 месяцев	Не требуется	Кроме проверки электрических компонентов проверьте также изоляцию кабелей. Убедитесь, что кабели надежно подсоединены к блоку зажимов. Особое внимание уделите проверке заземления.
Контроль состояния виброизолирующих опор компрессора	Каждые 12 месяцев	Не требуется	Убедитесь в отсутствии трещин и деформаций.
Проверка заземляющего проводника	Каждые 6 месяцев	Не требуется	
Проверка количества хладагента и содержания влаги в холодильном контуре (агрегат должен работать с полной нагрузкой)	Каждые 6 месяцев	Не требуется	
Проверка холодильного контура на наличие утечек хладагента	Каждые 6 месяцев	Не требуется	
Контроль потребления электроэнергии	Каждые 6 месяцев	Не требуется	
Проверка работы реле высокого и низкого давления	Каждые 6 месяцев	Не требуется	Данную процедуру должны выполнять квалифицированные специалисты, имеющие разрешение компании RHOSS на работу с данным видом оборудования.
Удаление воздуха из водяного контура	Каждые 6 месяцев	Не требуется	
Проверка состояния пускателей на панели с электроаппаратурой	Каждые 6 месяцев	Не требуется	
Контроль состояния масляного фильтра	Каждые 6 месяцев	После 60 000 часов эксплуатации	Гидравлическое сопротивление при наличии фильтра не должно превышать 1,5 бар.
Контроль состояния масла	Каждые 6 месяцев	После 60 000 часов эксплуатации	
Слив воды из системы (при необходимости)	Каждые 12 месяцев	Не требуется	Если агрегат не будет эксплуатироваться в зимний период, то воду следует слить или добавить в нее гликоль.
Контроль степени загрязненности испарителя	Каждые 12 месяцев	Не требуется	
Замена подшипников компрессора	—	После 60 000 часов эксплуатации	Данную процедуру должны выполнять квалифицированные специалисты, имеющие разрешение компании RHOSS на работу с данным видом оборудования.

## A1 ТЕХНИЧЕСКИЕ ХАРАКТЕРИСТИКИ

TCHVBZ стандартного исполнения – TCHVIZ маломощного исполнения: 1200÷1590

Технические характеристики – Типоразмеры агрегатов TCHVBZ и TCHVIZ		1200	1230	1280	1310	1350	1410	1460	1530	1590
Номинальная холодопроизводительность (*)	кВт 	199,7	226,3	277,3	306,3	347,6	404,6	462,4	524,9	589,3
Производительность конденсатора (*)	кВт	239,0	270,9	332,1	367,1	416,0	484,2	553,9	628,9	705,5
Показатель энергетической эффективности (E.E.R.) (*)		4,93	4,92	4,91	4,89	4,93	4,93	4,90	4,90	4,92
Европейский сезонный показатель энергетической эффективности (E.S.E.E.R.)		6,06	6,55	6,63	5,77	6,21	6,01	6,44	6,61	6,34
Количество холодильных контуров	шт.	1	1	1	1	1	1	1	1	1
Количество винтовых компрессоров/ступеней производительности	шт.	1/3	1/3	1/3	1/3	1/3	1/3	1/3	1/3	1/3
Уровень звукового давления TCHVBZ (***)	дБА	77	77	80	80	80	80	80	81	81
Уровень звуковой мощности TCHVBZ (**)	дБА	94	94	97	97	97	97	97	98	98
Уровень звукового давления TCHVIZ (***)	дБА	75	76	78	79	79	79	79	80	80
Уровень звуковой мощности TCHVIZ (**)	дБА	92	92	95	95	95	95	95	96	96
Тип испарителя		Кожухотрубный								
Номинальный расход воды через испаритель	м³/ч	34,3	38,8	47,6	52,6	59,6	69,4	79,3	90,1	101,1
Номинальное гидравлическое сопротивление испарителя (*)	кПа 	46	44	47	55	54	60	52	54	48
Тип присоединительных патрубков водяного контура испарителя		Victaulic								
Размер присоединительных патрубков водяного контура испарителя	Ø	DN100	DN100	DN100	DN100	DN125	DN125	DN125	DN150	DN150
Тип конденсатора		Кожухотрубный								
Количество конденсаторов	шт.	1	1	1	1	1	1	1	1	1
Номинальный расход воды через конденсатор (*)	м³/ч	41,7	47,2	57,9	64,0	72,5	84,4	96,6	109,7	123,0
Номинальное гидравлическое сопротивление конденсатора (*)	кПа 	25	24	28	27	34	27	30	27	33
Тип присоединительных патрубков водяного контура конденсатора		GF	GF	GF	GF	GF	GF	GF	GF	GF
Размер присоединительных патрубков водяного контура конденсатора	Ø	5"	5"	5"	5"	5"	5"	5"	5"	5"
Вместимость испарителя по воде	л	124	118	113	113	170	164	159	271	263
Вместимость конденсатора по воде	л	19	21	24	26	26	34	37	45	45
Масса заправленного хладагента R134a (****)	кг	66	66	67	66	68	67	67	68	70
Количество заправленного полиэфирного масла	кг	15	15	22	19	19	35	35	35	35
<b>Электрические характеристики</b>										
Суммарная потребляемая мощность (*)	кВт 	40,5	46,0	56,5	62,7	70,5	82,1	94,3	107,2	119,8
Электропитание	В-фаз-Гц	400/3/50								
Дополнительное электропитание	В-фаз-Гц	230/1/50								
Электропитание контроллера	В-фаз-Гц	12/1/50								
Номинальный потребляемый ток (*)	А	66	75	91	103	115	134	155	176	195
Максимальный потребляемый ток	А	115	131	164	183	208	234	271	309	350
Пусковой ток	А	350	423	520	612	665	436	465	586	650
<b>Размеры агрегатов TCHVBZ</b>										
Длина L	мм	3460	3460	3440	3440	3450	3450	3450	3450	3450
Высота H	мм	1460	1460	1460	1460	1640	1640	1640	1740	1740
Глубина P	мм	1000	1000	1000	1000	1000	1000	1000	1000	1000
<b>Размеры агрегатов TCHVIZ, маломощное исполнение</b>										
Длина L	мм	3500	3500	3500	3500	3580	3580	3580	3580	3580
Высота H	мм	1460	1460	1460	1460	1460	1460	1460	1740	1740
Глубина P	мм	1000	1000	1000	1000	1000	1000	1000	1000	1000

(\*) При следующих условиях: температура воды на входе/выходе испарителя 12/7 °С; температура воды на входе/выходе конденсатора 30/35 °С.







(\*\*) Уровень звуковой мощности (дБа) рассчитан на основе результатов измерений, выполненных в соответствии с требованиями стандарта UNI EN-ISO 3744.

(\*\*\*) Звуковое давление, измеренное в свободном звуковом поле на расстоянии 1 м от агрегата на высоте 1 м от опорной поверхности.

(\*\*\*\*) Приблизительное значение: номинальное значение указано на заводской табличке, расположенной на агрегате.



**TCHVBZ стандартного исполнения – TCHVIZ маломощного исполнения: 2400-2710**

Технические характеристики – Типоразмеры агрегатов TCHVBZ и TCHVIZ		2400	2420	2440	2510	2560	2600	2630	2680	2710
Номинальная холодопроизводительность (*)	кВт 	391,7	413,0	432,0	506,8	550,8	592,0	621,6	676,8	709,8
Производительность конденсатора (*)	кВт	469,3	496,2	520,3	609,2	659,0	708,7	743,9	810,0	849,6
Показатель энергетической эффективности (E.E.R.) (*)		4,90	4,81	4,75	4,80	4,94	4,92	4,93	4,93	4,93
Европейский сезонный показатель энергетической эффективности (E.S.E.E.R.)		6,21	6,19	6,08	6,24	6,59	6,10	6,21	6,28	6,41
Количество холодильных контуров	шт.	2	2	2	2	2	2	2	2	2
Количество винтовых компрессоров/ступеней производительности	шт.	2/6	2/6	2/6	2/6	2/6	2/6	2/6	2/6	2/6
Уровень звукового давления TCHVBZ (***)	дБА	80	80	80	81	81	81	81	81	81
Уровень звуковой мощности TCHVBZ (**)	дБА	97	97	97	99	99	99	99	99	99
Уровень звукового давления TCHVIZ (***)	дБА	78	78	78	80	80	80	80	80	80
Уровень звуковой мощности TCHVIZ (**)	дБА	95	95	95	97	97	97	97	97	97
Тип испарителя	Кожухотрубный									
Номинальный расход воды через испаритель	м³/ч	67,2	70,9	74,1	87,0	94,5	101,6	106,7	116,1	121,8
Номинальное гидравлическое сопротивление испарителя (*)	кПа 	57	44	48	37	42	53	58	54	58
Тип присоединительных патрубков водяного контура испарителя	Victaulic									
Размер присоединительных патрубков водяного контура испарителя	Ø	DN125	DN125	DN125	DN150	DN150	DN150	DN150	DN150	DN150
Тип конденсатора	Кожухотрубный									
Количество конденсаторов	шт.	1	1	1	1	1	1	1	1	1
Номинальный расход воды через конденсатор (*)	м³/ч	81,8	86,5	90,7	106,3	114,9	123,6	129,7	141,2	148,2
Номинальное гидравлическое сопротивление конденсатора (*)	кПа 	24	23	23	27	27	28	28	33	35
Тип присоединительных патрубков водяного контура конденсатора	GF									
Размер присоединительных патрубков водяного контура конденсатора	Ø	5"	5"	5"	5"	5"	5"	5"	5"	5"
Вместимость испарителя по воде	л	164	159	159	263	263	256	256	241	241
Вместимость конденсатора по воде	л	2x19	19/21	2x21	21/24	2x24	24/26	2x26	2x26	2x26
Масса заправленного хладагента R134a (****)	кг	2x74	2x75	2x75	2x81	2x80	2x82	2x82	2x87	2x87
Количество заправленного полиэфирного масла	кг	2x15	2x15	2x15	15+22	2x22	19+22	2x19	2x19	2x19
<b>Электрические характеристики</b>										
Суммарная потребляемая мощность (*)	кВт 	80,0	85,8	91,0	105,6	111,5	120,3	126,1	137,3	144,1
Электропитание	В-фаз-Гц					400/3/50				
Дополнительное электропитание	В-фаз-Гц					230/1/50				
Электропитание контроллера	В-фаз-Гц					12/1/50				
Номинальный потребляемый ток (*)	А	131	141	149	167	181	195	207	221	232
Максимальный потребляемый ток	А	230	254	263	296	329	348	366	391	416
Пусковой ток	А	465	538	554	651	684	776	795	848	873
<b>Размеры агрегатов TCHVBZ</b>										
Длина L	мм	3880	3880	4000	4070	4070	4070	4070	4070	4070
Высота H	мм	1840	1840	1840	1960	1960	1960	1960	1960	1960
Глубина P	мм	1300	1300	1300	1300	1300	1300	1300	1300	1300
<b>Размеры агрегатов TCHVIZ, маломощное исполнение</b>										
Длина L	мм	4350	4350	4350	4350	4350	4350	4350	4350	4350
Высота H	мм	1880	1880	1880	1990	1990	1990	1990	1990	1990
Глубина P	мм	1300	1300	1300	1300	1300	1300	1300	1300	1300







(\*) При следующих условиях: температура воды на входе/выходе испарителя 12/7 °С; температура воды на входе/выходе конденсатора 30/35 °С.

(\*\*) Уровень звуковой мощности (дБа) рассчитан на основе результатов измерений, выполненных в соответствии с требованиями стандарта UNI EN-ISO 3744.

(\*\*\*) Звуковое давление, измеренное в свободном звуковом поле на расстоянии 1 м от агрегата на высоте 1 м от опорной поверхности.

(\*\*\*\*) Приблизительное значение: номинальное значение указано на заводской табличке, расположенной на агрегате.

**TCHVBZ стандартного исполнения – TCHVIZ малошумного исполнения: 2750÷21260**

<b>Технические характеристики – Типоразмеры агрегатов TCHVBZ и TCHVIZ</b>		<b>2750</b>	<b>2790</b>	<b>2880</b>	<b>2930</b>	<b>21030</b>	<b>21110</b>	<b>21180</b>	<b>21260</b>	
Номинальная холодопроизводительность (*)	кВт		742,0	787,0	879,1	927,2	1016,6	1087,3	1155,8	1208,4
Производительность конденсатора (*)	кВт		889,4	944,9	1052,4	1114,2	1220,3	1303,4	1383,7	1449,0
Показатель энергетической эффективности (E.E.R.) (*)			4,88	4,83	4,92	4,81	4,84	4,88	4,92	4,87
Европейский сезонный показатель энергетической эффективности (E.S.E.E.R.) (*)			6,31	6,13	6,51	6,50	6,17	5,97	6,40	6,37
Количество холодильных контуров	шт.		2	2	2	2	2	2	2	2
Количество винтовых компрессоров/ступеней производительности	шт.		2/6	2/6	2/6	2/6	2/6	2/6	2/6	2/6
Уровень звукового давления TCHVBZ (***)	дБА		81	81	81	81	81	81	81	81
Уровень звуковой мощности TCHVBZ (**)	дБА		99	99	99	99	99	99	99	99
Уровень звукового давления TCHVIZ (***)	дБА		80	80	80	80	80	80	80	80
Уровень звуковой мощности TCHVIZ (**)	дБА		97	97	97	97	97	97	97	97
Тип испарителя			Кожухотрубный							
Номинальный расход воды через испаритель	м³/ч		127,3	135,0	150,8	159,1	174,4	186,6	198,3	207,3
Номинальное гидравлическое сопротивление испарителя (*)	кПа		64	71	41	46	32	35	44	48
Тип присоединительных патрубков водяного контура испарителя			Victaulic							
Размер присоединительных патрубков водяного контура испарителя	Ø		DN150	DN150	DN200	DN200	DN200	DN200	DN200	DN200
Тип конденсатора			Кожухотрубный							
Количество конденсаторов	шт.		2	2	2	2	2	2	2	2
Номинальный расход воды через конденсатор (*)	м³/ч		155,1	164,8	183,5	194,3	212,8	227,3	241,3	252,7
Номинальное гидравлическое сопротивление конденсатора (*)	кПа		30	26	30	31	30	28	32	34
Тип присоединительных патрубков водяного контура конденсатора			GF	GF	GF	GF	GF	GF	GF	GF
Размер присоединительных патрубков водяного контура конденсатора	Ø		5"	5"	5"	5"	5"	5"	5"	5"
Вместимость испарителя по воде	л		241	241	419	419	401	401	392	392
Вместимость конденсатора по воде	л		26/34	2x34	34/37	2x37	37/45	2x45	2x45	2x45
Масса заправленного хладагента R134a (****)	кг		2x83	2x83	2x88	2x87	2x90	2x89	2x93	2x93
Количество заправленного полиэфирного масла	кг		19+35	2x35	2x35	2x35	2x35	2x35	2x35	2x35
<b>Электрические характеристики</b>										
Суммарная потребляемая мощность (*)	кВт		152,0	162,8	178,7	192,8	210,0	222,8	234,9	248,0
Электропитание	В-фаз-Гц		400/3/50							
Дополнительное электропитание	В-фаз-Гц		230/1/50							
Электропитание контроллера	В-фаз-Гц		12/1/50							
Номинальный потребляемый ток (*)	А		249	267	290	310	332	353	372	389
Максимальный потребляемый ток	А		442	468	505	542	580	618	659	700
Пусковой ток	А		644	670	699	736	857	895	959	1000
<b>Размеры агрегатов TCHVBZ</b>										
Длина <b>L</b>	мм		4120	4000	4000	4000	4000	4000	4000	4000
Высота <b>H</b>	мм		1840	1840	1910	1910	1950	1950	1950	1950
Глубина <b>P</b>	мм		1300	1300	1300	1300	1300	1300	1300	1300
<b>Размеры агрегатов TCHVIZ, малошумное исполнение</b>										
Длина <b>L</b>	мм		4350	4350	4350	4350	4350	4350	4350	4350
Высота <b>H</b>	мм		1990	1990	2090	2060	2060	2060	2060	2060
Глубина <b>P</b>	мм		1300	1300	1300	1300	1300	1300	1300	1300







(\*) При следующих условиях: температура воды на входе/выходе испарителя 12/7 °С; температура воды на входе/выходе конденсатора 30/35 °С.

(\*\*) Уровень звуковой мощности (дБа) рассчитан на основе результатов измерений, выполненных в соответствии с требованиями стандарта UNI EN-ISO 3744.

(\*\*\*) Звуковое давление, измеренное в свободном звуковом поле на расстоянии 1 м от агрегата на высоте 1 м от опорной поверхности.

(\*\*\*\*) Приблизительное значение: номинальное значение указано на заводской табличке, расположенной на агрегате.

**TCHVBZ стандартного исполнения – TCHVIZ маломощного исполнения: 31300-31460**

Технические характеристики – Типоразмеры агрегатов TCHVBZ и TCHVIZ			31300	31350	31390	31460
Номинальная холодопроизводительность (*)	кВт		1282,9	1330,0	1377,2	1437,5
Производительность конденсатора (*)	кВт		1532,9	1591,9	1651,6	1724,0
Показатель энергетической эффективности (E.E.R.) (*)			4,98	4,93	4,87	4,87
Европейский сезонный показатель энергетической эффективности (E.S.E.E.R.) (*)			6,26	6,60	6,57	6,39
Количество холодильных контуров	шт.		3	3	3	3
Количество винтовых компрессоров/ступеней производительности	шт.		3/9	3/9	3/9	3/9
Уровень звукового давления TCHVBZ (***)	дБА		82	82	82	83
Уровень звуковой мощности TCHVBZ (**)	дБА		101	101	101	102
Уровень звукового давления TCHVIZ (***)	дБА		80	80	81	81
Уровень звуковой мощности TCHVIZ (**)	дБА		99	99	99	100
Тип испарителя			Кожухотрубный			
Номинальный расход воды через испаритель	м³/ч		220,1	228,2	236,3	246,6
Номинальное гидравлическое сопротивление испарителя (*)	кПа		30	31	33	35
Тип присоединительных патрубков водяного контура испарителя			Victaulic			
Размер присоединительных патрубков водяного контура испарителя	Ø		DN200	DN200	DN200	DN200
Тип конденсатора			Кожухотрубный			
Количество конденсаторов	шт.		3	3	3	3
Номинальный расход воды через конденсатор (*)	м³/ч		267,3	277,6	288,0	300,7
Номинальное гидравлическое сопротивление конденсатора (*)	кПа		30	22	27	33
Тип присоединительных патрубков водяного контура конденсатора			GF	GF	GF	GF
Размер присоединительных патрубков водяного контура конденсатора	Ø		5"	5"	5"	5"
Вместимость испарителя по воде	л		578	578	578	578
Вместимость конденсатора по воде	л		3x37	3x37	3x37	3x37
Масса заправленного хладагента R134a (****)	кг		3x109	3x109	3x109	3x108
Количество заправленного полиэфирного масла	кг		3x35	3x35	3x35	3x35
<b>Электрические характеристики</b>						
Суммарная потребляемая мощность (*)	кВт		257,7	270,0	282,9	295,4
Электропитание	В-фаз-Гц		400/3/50			
Дополнительное электропитание	В-фаз-Гц		230/1/50			
Электропитание контроллера	В-фаз-Гц		12/1/50			
Номинальный потребляемый ток (*)	А		408	427	447	466
Максимальный потребляемый ток	А		702	739	776	813
Пусковой ток	А		904	933	970	1007
<b>Размеры агрегатов TCHVBZ</b>						
Длина <b>L</b>	мм		4940	4940	4940	4940
Высота <b>H</b>	мм		2220	2220	2220	2220
Глубина <b>P</b>	мм		1700	1700	1700	1700
<b>Размеры агрегатов TCHVIZ, маломощное исполнение</b>						
Длина <b>L</b>	мм		5020	5020	5020	5020
Высота <b>H</b>	мм		2340	2340	2340	2340
Глубина <b>P</b>	мм		1700	1700	1700	1700

(\*) При следующих условиях: температура воды на входе/выходе испарителя 12/7 °С; температура воды на входе/выходе конденсатора 30/35 °С.

(\*\*) Уровень звуковой мощности (дБа) рассчитан на основе результатов измерений, выполненных в соответствии с требованиями стандарта UNI EN-ISO 3744.

(\*\*\*) Звуковое давление, измеренное в свободном звуковом поле на расстоянии 1 м от агрегата на высоте 1 м от опорной поверхности.

(\*\*\*\*) Приблизительное значение: номинальное значение указано на заводской табличке, расположенной на агрегате.

**TCHVBZ стандартного исполнения – TCHVIZ малошумного исполнения: 31520- 31630**

<b>Технические характеристики – Типоразмеры агрегатов TCHVBZ и TCHVIZ</b>		<b>31520</b>	<b>31590</b>	<b>31630</b>
Номинальная холодопроизводительность (*)	кВт	1518,5	1580,8	1629,2
Производительность конденсатора (*)	кВт	1818,2	1892,8	1953,4
Показатель энергетической эффективности (E.E.R.) (*)		4,91	4,91	4,87
Европейский сезонный показатель энергетической эффективности (E.S.E.E.R.) (*)		5,90	5,89	5,90
Количество холодильных контуров	шт.	3	3	3
Количество винтовых компрессоров/ступеней производительности	шт.	3/9	3/9	3/9
Уровень звукового давления TCHVBZ (***)	дБА	83	83	83
Уровень звуковой мощности TCHVBZ (**)	дБА	102	102	102
Уровень звукового давления TCHVIZ (***)	дБА	81	82	82
Уровень звуковой мощности TCHVIZ (**)	дБА	100	100	100
Тип испарителя		Кожухотрубный		
Номинальный расход воды через испаритель	м³/ч	260,5	271,2	279,5
Номинальное гидравлическое сопротивление испарителя (*)	кПа	38	40	43
Тип присоединительных патрубков водяного контура испарителя		Victaulic		
Размер присоединительных патрубков водяного контура испарителя	Ø	DN200	DN200	DN200
Тип конденсатора		Кожухотрубный		
Количество конденсаторов	шт.	3	3	3
Номинальный расход воды через конденсатор (*)	м³/ч	317,1	330,1	340,7
Номинальное гидравлическое сопротивление конденсатора (*)	кПа	32	30	28
Тип присоединительных патрубков водяного контура конденсатора		GF	GF	GF
Размер присоединительных патрубков водяного контура конденсатора	Ø	5"	5"	5"
Вместимость испарителя по воде	л	578	578	578
Вместимость конденсатора по воде	л	3x45	3x45	3x45
Масса заправленного хладагента R134a (****)	кг	3x105	3x105	3x105
Количество заправленного полиэфирного масла	кг	3x35	3x35	3x35
<b>Электрические характеристики</b>				
Суммарная потребляемая мощность (*)	кВт	309,0	321,7	334,2
Электропитание	В-фаз-Гц	400/3/50		
Дополнительное электропитание	В-фаз-Гц	230/1/50		
Электропитание контроллера	В-фаз-Гц	12/1/50		
Номинальный потребляемый ток (*)	А	488	507	527
Максимальный потребляемый ток	А	851	889	1050
Пусковой ток	А	1128	1166	1204
<b>Размеры агрегатов TCHVBZ</b>				
Длина <b>L</b>	мм	4940	4940	4940
Высота <b>H</b>	мм	2220	2220	2220
Глубина <b>P</b>	мм	1700	1700	1700
<b>Размеры агрегатов TCHVIZ, малошумное исполнение</b>				
Длина <b>L</b>	мм	5020	5020	5020
Высота <b>H</b>	мм	2340	2340	2340
Глубина <b>P</b>	мм	1700	1700	1700

(\*) При следующих условиях: температура воды на входе/выходе испарителя 12/7 °С; температура воды на входе/выходе конденсатора 30/35 °С.

(\*\*) Уровень звуковой мощности (дБа) рассчитан на основе результатов измерений, выполненных в соответствии с требованиями стандарта UNI EN-ISO 3744.

(\*\*\*) Звуковое давление, измеренное в свободном звуковом поле на расстоянии 1 м от агрегата на высоте 1 м от опорной поверхности.

(\*\*\*\*) Приблизительное значение: номинальное значение указано на заводской табличке, расположенной на агрегате.

**TCHVBZ стандартного исполнения – TCHVIZ малошумного исполнения: 1200÷31630**

**Пуск компрессора**

Способ пуска компрессора	С использованием части обмотки	Переключением звезда-треугольник
Типоразмеры	1200+1350	1410+1590
	2400+2710	2750+21260
		31300+31630

**Производительность конденсатора**

Холодильные контуры		2400	2420	2440	2510	2560	2600	2630	2680	2710
Контур 1	%	50	47	50	45	50	47	50	47	50
Контур 2	%	50	53	50	55	50	53	50	53	50

Холодильные контуры		2750	2790	2880	2930	21030	21110	21180	21260
Контур 1	%	47	50	46	50	47	50	47	50
Контур 2	%	53	50	54	50	53	50	53	50

Холодильные контуры		31300	31350	31390	31460	31520	31590	31630
Контур 1	%	33,3	36,0	34,5	33,3	36,0	34,5	33,3
Контур 2	%	33,3	32,0	34,5	33,3	32,0	34,5	33,3
Контур 3	%	33,3	32,0	31,0	33,3	32,0	31,0	33,3

**A2 ДОПОЛНИТЕЛЬНЫЕ ПРИНАДЛЕЖНОСТИ RC100 И DS15:  
РАБОЧИЕ ХАРАКТЕРИСТИКИ И ГИДРАВЛИЧЕСКОЕ СОПРОТИВЛЕНИЕ**

Типоразмер агрегатов TCHVBZ – TCHVIZ		1200			1230			1280		
<b>СТАНДАРТНОЕ и МАЛОШУМНОЕ ИСПОЛНЕНИЯ</b>										
Технические характеристики										
<b>RC100 – Теплоутилизатор с полной утилизацией теплоты</b>										
Температура воды на входе/выходе	°C	35/40	40/45	45/50	35/40	40/45	45/50	35/40	40/45	45/50
Номинальная теплопроизводительность (•)	кВт	233,2	226,8	220,2	263,8	257,5	250,5	325,8	319,4	312,5
Номинальный расход воды через теплоутилизатор	м³/ч	40,1	39,0	37,9	45,4	44,3	43,1	56,0	54,9	53,8
Номинальное гидравлическое сопротивление теплоутилизатора	кПа	26	24	23	24	23	22	29	28	27
Вместимость теплоутилизатора по воде	л	19	19	19	21	21	21	24	24	24
<b>DS15 – Охладитель перегретого пара</b>										
Температура воды на входе/выходе	°C	30/40	35/45	-	30/40	35/45	-	30/40	35/45	-
Номинальная теплопроизводительность (•)	кВт	36,7	35,0	-	41,5	39,6	-	51,3	48,9	-
Номинальный расход воды через теплоутилизатор	м³/ч	3,2	3,0	-	3,6	3,4	-	4,4	4,2	-
Номинальное гидравлическое сопротивление теплоутилизатора	кПа	15	13	-	10	9	-	16	14	-
Вместимость теплоутилизатора по воде	л	2	2	-	2,3	2,3	-	2,6	2,6	-

Типоразмер агрегатов TCHVBZ – TCHVIZ		1310			1350			1410		
<b>СТАНДАРТНОЕ и МАЛОШУМНОЕ ИСПОЛНЕНИЯ</b>										
Технические характеристики										
<b>RC100 – Теплоутилизатор с полной утилизацией теплоты</b>										
Температура воды на входе/выходе	°C	35/40	40/45	45/50	35/40	40/45	45/50	35/40	40/45	45/50
Номинальная теплопроизводительность (•)	кВт	358,1	349,9	340,8	407,4	398,6	390,2	472,7	461,2	448,7
Номинальный расход воды через теплоутилизатор	м³/ч	61,6	60,2	58,6	70,1	68,6	67,1	81,3	79,3	77,2
Номинальное гидравлическое сопротивление теплоутилизатора	кПа	28	26	25	35	33	32	29	28	32
Вместимость теплоутилизатора по воде	л	26	26	26	26	26	26	34	34	34
<b>DS15 – Охладитель перегретого пара</b>										
Температура воды на входе/выходе	°C	30/40	35/45	-	30/40	35/45	-	30/40	35/45	-
Номинальная теплопроизводительность (•)	кВт	56,4	53,7	-	64,2	61,1	-	74,5	70,9	-
Номинальный расход воды через теплоутилизатор	м³/ч	4,9	4,6	-	5,5	5,3	-	6,4	6,1	-
Номинальное гидравлическое сопротивление теплоутилизатора	кПа	12	11	-	16	14	-	15	14	-
Вместимость теплоутилизатора по воде	л	2,9	2,9	-	2,9	2,9	-	3,7	3,7	-

Типоразмер агрегатов TCHVBZ – TCHVIZ		1460			1530			1590		
<b>СТАНДАРТНОЕ и МАЛОШУМНОЕ ИСПОЛНЕНИЯ</b>										
Технические характеристики										
<b>RC100 – Теплоутилизатор с полной утилизацией теплоты</b>										
Температура воды на входе/выходе	°C	35/40	40/45	45/50	35/40	40/45	45/50	35/40	40/45	45/50
Номинальная теплопроизводительность (•)	кВт	543,0	532,9	521,7	615,2	600,8	585,3	690,0	676,3	663,1
Номинальный расход воды через теплоутилизатор	м³/ч	93,4	91,7	89,7	105,8	103,3	100,7	118,7	116,3	114,1
Номинальное гидравлическое сопротивление теплоутилизатора	кПа	32	31	30	28	26	25	34	33	32
Вместимость теплоутилизатора по воде	л	37	37	37	45	45	45	45	45	45
<b>DS15 – Охладитель перегретого пара</b>										
Температура воды на входе/выходе	°C	30/40	35/45	-	30/40	35/45	-	30/40	35/45	-
Номинальная теплопроизводительность (•)	кВт	85,5	81,5	-	96,9	92,3	-	108,7	103,5	-
Номинальный расход воды через теплоутилизатор	м³/ч	7,4	7,0	-	8,3	7,9	-	9,3	8,9	-
Номинальное гидравлическое сопротивление теплоутилизатора	кПа	14	13	-	14	13	-	18	16	-
Вместимость теплоутилизатора по воде	л	4,1	4,1	-	5	5	-	5	5	-

Производительности указаны для чиллеров, охлаждающих воду до 7 °C при разности температур на входе/выходе 5 °C.  
Производительность DS15 указана при температурах на входе/выходе конденсатора 30/35 °C.  
(•) Указана теплопроизводительность, соответствующая коэффициенту загрязнения теплоутилизатора/пароохладителя 0,43x10<sup>-4</sup> м² °C/Вт.

**Предельные условия эксплуатации**

**RC100:**

- Температура нагреваемой воды 35+50 °C при разности температур на входе/выходе 4+6 °C.
- Минимально допустимая температура воды на входе равна 30 °C.

**DS15:**

- Температура нагреваемой воды 35+45 °C при разности температур на входе/выходе 5+10 °C.
- Минимально допустимая температура воды на входе равна 25 °C.

**ПРИМЕЧАНИЕ.** Для увеличения температуры воды на выходе охладителя перегретого пара следует увеличить температуру на входе/выходе конденсатора, производительность агрегата при этом снизится.

**ВНИМАНИЕ!**

Агрегаты, оснащенные теплоутилизатором, установленным последовательно с компрессором, должны соответствовать требованиям действующих нормативных документов.

Типоразмер агрегатов TCHVBZ–TCHVIZ		2400			2420			2440		
<b>СТАНДАРТНОЕ и МАЛОШУМНОЕ ИСПОЛНЕНИЯ</b>										
Технические характеристики										
<b>RC100 – Теплоутилизатор с полной утилизацией теплоты</b>										
Температура воды на входе/выходе	°С	35/40	40/45	45/50	35/40	40/45	45/50	35/40	40/45	45/50
Номинальная теплопроизводительность (•)	кВт	457,7	445,5	432,7	483,9	471,1	458,4	508,0	495,7	483,8
Номинальный расход воды через теплоутилизатор	м³/ч	78,7	76,6	74,4	83,2	81,0	78,8	87,4	85,3	83,2
Номинальное гидравлическое сопротивление теплоутилизатора	кПа	14	24	23	29	27	26	25	24	25
Вместимость теплоутилизатора по воде	л	2 x 19	2 x 19	2 x 19	19/21	19/21	19/21	2 x 21	2 x 21	2 x 21
<b>DS15 – Охладитель перегретого пара</b>										
Температура воды на входе/выходе	°С	30/40	35/45	-	30/40	35/45	-	30/40	35/45	-
Номинальная теплопроизводительность (•)	кВт	72,1	68,7	-	76,2	72,6	-	80,0	76,2	-
Номинальный расход воды через теплоутилизатор	м³/ч	6,2	5,9	-	6,6	6,2	-	6,9	6,6	-
Номинальное гидравлическое сопротивление теплоутилизатора	кПа	14	13	-	11	10	-	10	9	-
Вместимость теплоутилизатора по воде	л	2 x 2	2 x 2	-	2,0/2,3	2,0/2,3	-	2 x 2,3	2 x 2,3	-
<b>Типоразмер агрегатов TCHVBZ–TCHVIZ</b>										
		<b>2510</b>			<b>2560</b>			<b>2600</b>		
<b>СТАНДАРТНОЕ и МАЛОШУМНОЕ ИСПОЛНЕНИЕ</b>										
Технические характеристики										
<b>RC100 – Теплоутилизатор с полной утилизацией теплоты</b>										
Температура воды на входе/выходе	°С	35/40	40/45	45/50	35/40	40/45	45/50	35/40	40/45	45/50
Номинальная теплопроизводительность (•)	кВт	595,8	582,6	569,5	647,3	634,9	620,5	693,7	678,4	661,5
Номинальный расход воды через теплоутилизатор	м³/ч	102,5	100,2	98,0	111,3	109,2	106,7	119,3	116,7	113,8
Номинальное гидравлическое сопротивление теплоутилизатора	кПа	33	31	30	29	28	27	33	32	30
Вместимость теплоутилизатора по воде	л	21/24	21/24	21/24	2 x 24	2 x 24	2 x 24	24/26	24/26	24/26
<b>DS15 – Охладитель перегретого пара</b>										
Температура воды на входе/выходе	°С	30/40	35/45	-	30/40	35/45	-	30/40	35/45	-
Номинальная теплопроизводительность (•)	кВт	93,8	89,4	-	101,9	97,1	-	109,3	104,1	-
Номинальный расход воды через теплоутилизатор	м³/ч	8,1	7,7	-	8,8	8,4	-	9,4	8,9	-
Номинальное гидравлическое сопротивление теплоутилизатора	кПа	13	12	-	16	14	-	18	16	-
Вместимость теплоутилизатора по воде	л	2,3/2,6	2,3/2,6	-	2 x 2,6	2 x 2,6	-	2,6/2,9	2,6/2,9	-
<b>Типоразмер агрегатов TCHVBZ–TCHVIZ</b>										
		<b>2630</b>			<b>2680</b>			<b>2710</b>		
<b>СТАНДАРТНОЕ и МАЛОШУМНОЕ ИСПОЛНЕНИЕ</b>										
Технические характеристики										
<b>RC100 – Теплоутилизатор с полной утилизацией теплоты</b>										
Температура воды на входе/выходе	°С	35/40	40/45	45/50	35/40	40/45	45/50	35/40	40/45	45/50
Номинальная теплопроизводительность (•)	кВт	726,8	709,4	690,3	791,8	773,4	753,9	830,9	813,0	795,1
Номинальный расход воды через теплоутилизатор	м³/ч	125,0	122,0	118,7	136,2	133,0	129,7	142,9	139,8	136,8
Номинальное гидравлическое сопротивление теплоутилизатора	кПа	28	26	25	32	31	30	35	34	33
Вместимость теплоутилизатора по воде	л	2 x 26	2 x 26	2 x 26	26/26	26/26	26/26	2 x 26	2 x 26	2 x 26
<b>DS15 – Охладитель перегретого пара</b>										
Температура воды на входе/выходе	°С	30/40	35/45	-	30/40	35/45	-	30/40	35/45	-
Номинальная теплопроизводительность (•)	кВт	114,5	109,0	-	124,7	118,8	-	130,9	124,6	-
Номинальный расход воды через теплоутилизатор	м³/ч	9,8	9,4	-	10,7	10,2	-	11,3	10,7	-
Номинальное гидравлическое сопротивление теплоутилизатора	кПа	13	12	-	15	14	-	17	15	-
Вместимость теплоутилизатора по воде	л	2 x 2,9	2 x 2,9	-	2,9/2,9	2,9/2,9	-	2 x 2,9	2 x 2,9	-

Производительности указаны для чиллеров, охлаждающих воду до 7 °С при разности температур на входе/выходе 5 °С.

Производительность DS15 указана при температурах на входе/выходе конденсатора 30/35 °С.

(•) Указана теплопроизводительность, соответствующая коэффициенту загрязнения теплоутилизатора/пароохладителя  $0,43 \times 10^{-4} \text{ м}^2 \text{ °С/Вт}$ .

**Предельные условия эксплуатации**

**RC100:**

- Температура нагреваемой воды 35+50 °С при разности температур на входе/выходе 4+6 °С.
- Минимально допустимая температура воды на входе равна 30 °С.

**DS15:**

- Температура нагреваемой воды 35+45 °С при разности температур на входе/выходе 5+10 °С.
- Минимально допустимая температура воды на входе равна 25 °С.

**ПРИМЕЧАНИЕ.** Для увеличения температуры воды на выходе охладителя перегретого пара следует увеличить температуру на входе/выходе конденсатора, производительность агрегата при этом снизится.

**ВНИМАНИЕ!**

Агрегаты, оснащенные теплоутилизатором, установленным последовательно с компрессором, должны соответствовать требованиям действующих нормативных документов.

Типоразмер агрегатов TCHVBZ–TCHVIZ		2750			2790			2880		
СТАНДАРТНОЕ И МАЛОШУМНОЕ ИСПОЛНЕНИЕ										
Технические характеристики										
RC100 – Теплоутилизатор с полной утилизацией теплоты										
Температура воды на входе/выходе	°C	35/40	40/45	45/50	35/40	40/45	45/50	35/40	40/45	45/50
Номинальная теплопроизводительность (•)	кВт	870,5	850,1	829,8	924,3	901,3	878,3	1030,1	1006,5	983,0
Номинальный расход воды через теплоутилизатор	м³/ч	149,7	146,2	142,7	159,0	155,0	151,1	177,2	173,1	169,1
Номинальное гидравлическое сопротивление теплоутилизатора	кПа	40	38	36	30	28	27	35	34	32
Вместимость теплоутилизатора по воде	л	26/34	26/34	26/34	2 x 34	2 x 34	2 x 34	34/37	34/37	34/37
DS15 – Охладитель перегретого пара										
Температура воды на входе/выходе	°C	30/40	35/45	-	30/40	35/45	-	30/40	35/45	-
Номинальная теплопроизводительность (•)	кВт	137,1	130,6	-	145,6	138,6	-	162,2	154,5	-
Номинальный расход воды через теплоутилизатор	м³/ч	11,8	11,2	-	12,5	11,9	-	14,0	13,3	-
Номинальное гидравлическое сопротивление теплоутилизатора	кПа	18	17	-	14	13	-	13	12	-
Вместимость теплоутилизатора по воде	л	2,9/3,7	2,9/3,7	-	2 x 3,7	2 x 3,7	-	3,7/4,1	3,7/4,1	-

Типоразмер агрегатов TCHVBZ–TCHVIZ		2930			21030			21110		
СТАНДАРТНОЕ И МАЛОШУМНОЕ ИСПОЛНЕНИЕ										
Технические характеристики										
RC100 – Теплоутилизатор с полной утилизацией теплоты										
Температура воды на входе/выходе	°C	35/40	40/45	45/50	35/40	40/45	45/50	35/40	40/45	45/50
Номинальная теплопроизводительность (•)	кВт	1091,8	1071,3	1050,6	1195,3	1168,8	1142,0	1276,5	1246,9	1214,8
Номинальный расход воды через теплоутилизатор	м³/ч	187,8	184,3	180,7	205,6	201,0	196,4	219,6	214,5	208,9
Номинальное гидравлическое сопротивление теплоутилизатора	кПа	32	31	30	36	35	34	26	24	23
Вместимость теплоутилизатора по воде	л	2 x 37	2 x 37	2 x 37	37/45	37/45	37/45	2 x 45	2 x 45	2 x 45
DS15 – Охладитель перегретого пара										
Температура воды на входе/выходе	°C	30/40	35/45	-	30/40	35/45	-	30/40	35/45	-
Номинальная теплопроизводительность (•)	кВт	172,0	163,8	-	188,3	179,3	-	201,0	191,5	-
Номинальный расход воды через теплоутилизатор	м³/ч	14,8	14,1	-	16,2	15,4	-	17,3	16,5	-
Номинальное гидравлическое сопротивление теплоутилизатора	кПа	15	13	-	15	14	-	15	14	-
Вместимость теплоутилизатора по воде	л	2 x 4,1	2 x 4,1	-	4,1/5	4,1/5	-	2 x 5	2/5	-

Типоразмер агрегатов TCHVBZ–TCHVIZ		21180			21260		
СТАНДАРТНОЕ И МАЛОШУМНОЕ ИСПОЛНЕНИЕ							
Технические характеристики							
RC100 – Теплоутилизатор с полной утилизацией теплоты							
Температура воды на входе/выходе	°C	35/40	40/45	45/50	35/40	40/45	45/50
Номинальная теплопроизводительность (•)	кВт	1354,0	1323,5	1293,2	1419,0	1390,1	1363,7
Номинальный расход воды через теплоутилизатор	м³/ч	232,9	227,6	222,4	244,1	239,1	234,6
Номинальное гидравлическое сопротивление теплоутилизатора	кПа	29	27	26	30	29	28
Вместимость теплоутилизатора по воде	л	45/45	45/45	45/45	2 x 45	2 x 45	-
DS15 – Охладитель перегретого пара							
Температура воды на входе/выходе	°C	30/40	35/45	-	30/40	35/45	-
Номинальная теплопроизводительность (•)	кВт	213,3	203,1	-	223,5	212,9	-
Номинальный расход воды через теплоутилизатор	м³/ч	18,3	17,5	-	19,2	18,3	-
Номинальное гидравлическое сопротивление теплоутилизатора	кПа	17	16	-	19	17	-
Вместимость теплоутилизатора по воде	л	5/5	5/5	-	2 x 5	2 x 5	-

Производительности указаны для чиллеров, охлаждающих воду до 7 °C при разности температур на входе/выходе 5 °C.

Производительность DS15 указана при температурах на входе/выходе конденсатора 30/35 °C.

(•) Указана теплопроизводительность, соответствующая коэффициенту загрязнения теплоутилизатора/пароохладителя  $0,43 \times 10^{-4} \text{ м}^2 \text{ °C/Вт}$ .

**Предельные условия эксплуатации**

**RC100:**

- Температура нагреваемой воды 35+50 °C при разности температур на входе/выходе 4+6 °C.
- Минимально допустимая температура воды на входе равна 30 °C.

**DS15:**

- Температура нагреваемой воды 35+45 °C при разности температур на входе/выходе 5+10 °C.
- Минимально допустимая температура воды на входе равна 25 °C.

**ПРИМЕЧАНИЕ.** Для увеличения температуры воды на выходе охладителя перегретого пара следует увеличить температуру на входе/выходе конденсатора, производительность агрегата при этом снизится.

**ВНИМАНИЕ!**

Агрегаты, оснащенные теплоутилизатором, установленным последовательно с компрессором, должны соответствовать требованиям действующих нормативных документов.



Типоразмер агрегатов TCHVBZ–TCHVIZ		31300			31350			31390		
<b>СТАНДАРТНОЕ И МАЛОШУМНОЕ ИСПОЛНЕНИЕ</b>										
Технические характеристики										
<b>RC100 – Теплоутилизатор с полной утилизацией теплоты</b>										
Температура воды на входе/выходе	°C	35/40	40/45	45/50	35/40	40/45	45/50	35/40	40/45	45/50
Номинальная теплопроизводительность (*)	кВт	1496,2	1459,5	1421,2	1559,1	1526,4	1492,0	1621,4	1589,0	1556,4
Номинальный расход воды через теплоутилизатор	м³/ч	257,3	251,0	244,4	268,2	262,5	256,6	278,9	273,3	267,7
Номинальное гидравлическое сопротивление теплоутилизатора	кПа	27	26	25	30	29	28	32	31	30
Вместимость теплоутилизатора по воде	л	3 x 37	3 x 37	3 x 37	3 x 37	3 x 37	3 x 37	3 x 37	3 x 37	3 x 37
<b>DS15 – Охладитель перегретого пара</b>										
Температура воды на входе/выходе	°C	30/40	35/45	-	30/40	35/45	-	30/40	35/45	-
Номинальная теплопроизводительность (*)	кВт	235,7	224,4	-	245,6	233,9	-	255,4	243,2	-
Номинальный расход воды через теплоутилизатор	м³/ч	20,3	19,3	-	21,1	20,1	-	22,0	20,9	-
Номинальное гидравлическое сопротивление теплоутилизатора	кПа	12	11	-	13	12	-	14	13	-
Вместимость теплоутилизатора по воде	л	3 x 4,1	3 x 4,1	-	3 x 4,1	3 x 4,1	-	3 x 4,1	3 x 4,1	-

Типоразмер агрегатов TCHVBZ–TCHVIZ		31460			31520			31590		
<b>СТАНДАРТНОЕ И МАЛОШУМНОЕ ИСПОЛНЕНИЕ</b>										
Технические характеристики										
<b>RC100 – Теплоутилизатор с полной утилизацией теплоты</b>										
Температура воды на входе/выходе	°C	35/40	40/45	45/50	35/40	40/45	45/50	35/40	40/45	45/50
Номинальная теплопроизводительность (*)	кВт	1693,5	1662,7	1634,8	1786,7	1752,2	1715,7	1861,0	1823,9	1784,3
Номинальный расход воды через теплоутилизатор	м³/ч	291,3	286,0	281,2	307,3	301,4	295,1	320,1	313,7	306,9
Номинальное гидравлическое сопротивление теплоутилизатора	кПа	30	30	29	34	32	31	35	34	33
Вместимость теплоутилизатора по воде	л	3 x 37	3 x 37	3 x 37	3 x 45	3 x 45	3 x 45	3 x 45	3 x 45	3 x 45
<b>DS15 – Охладитель перегретого пара</b>										
Температура воды на входе/выходе	°C	30/40	35/45	-	30/40	35/45	-	30/40	35/45	-
Номинальная теплопроизводительность (*)	кВт	266,7	254,0	-	281,4	268,0	-	293,1	279,2	-
Номинальный расход воды через теплоутилизатор	м³/ч	22,9	21,8	-	24,2	23,0	-	25,2	24,0	-
Номинальное гидравлическое сопротивление теплоутилизатора	кПа	16	14	-	17	16	-	19	17	-
Вместимость теплоутилизатора по воде	л	3 x 4,1	3 x 4,1	-	3 x 4,1	3 x 4,1	-	3 x 4,1	3 x 4,1	-

Типоразмер агрегатов TCHVBZ–TCHVIZ		31630		
<b>СТАНДАРТНОЕ И МАЛОШУМНОЕ ИСПОЛНЕНИЕ</b>				
Технические характеристики				
<b>RC100 – Теплоутилизатор с полной утилизацией теплоты</b>				
Температура воды на входе/выходе	°C	35/40	40/45	45/50
Номинальная теплопроизводительность (*)	кВт	1921,8	1882,0	1840,4
Номинальный расход воды через теплоутилизатор	м³/ч	330,5	323,7	316,5
Номинальное гидравлическое сопротивление теплоутилизатора	кПа	27	26	25
Вместимость теплоутилизатора по воде	л	3 x 45	3 x 45	3 x 45
<b>DS15 – Охладитель перегретого пара</b>				
Температура воды на входе/выходе	°C	30/40	35/45	-
Номинальная теплопроизводительность (*)	кВт	302,7	288,3	-
Номинальный расход воды через теплоутилизатор	м³/ч	26,0	24,8	-
Номинальное гидравлическое сопротивление теплоутилизатора	кПа	20	18	-
Вместимость теплоутилизатора по воде	л	3 x 4,1	3 x 4,1	-

Производительности указаны для чиллеров, охлаждающих воду до 7 °С при разности температур на входе/выходе 5 °С.

Производительность DS15 указана при температурах на входе/выходе конденсатора 30/35 °С.

(\*) Указана теплопроизводительность, соответствующая коэффициенту загрязнения теплоутилизатора/пароохладителя  $0,43 \times 10^{-4} \text{ м}^2 \text{ °С/Вт}$ .

**Предельные условия эксплуатации**

**RC100:**

- Температура нагреваемой воды 35+50 °С при разности температур на входе/выходе 4+6 °С.
- Минимально допустимая температура воды на входе равна 30 °С.

**DS15:**

- Температура нагреваемой воды 35+45 °С при разности температур на входе/выходе 5+10 °С.
- Минимально допустимая температура воды на входе равна 25 °С.

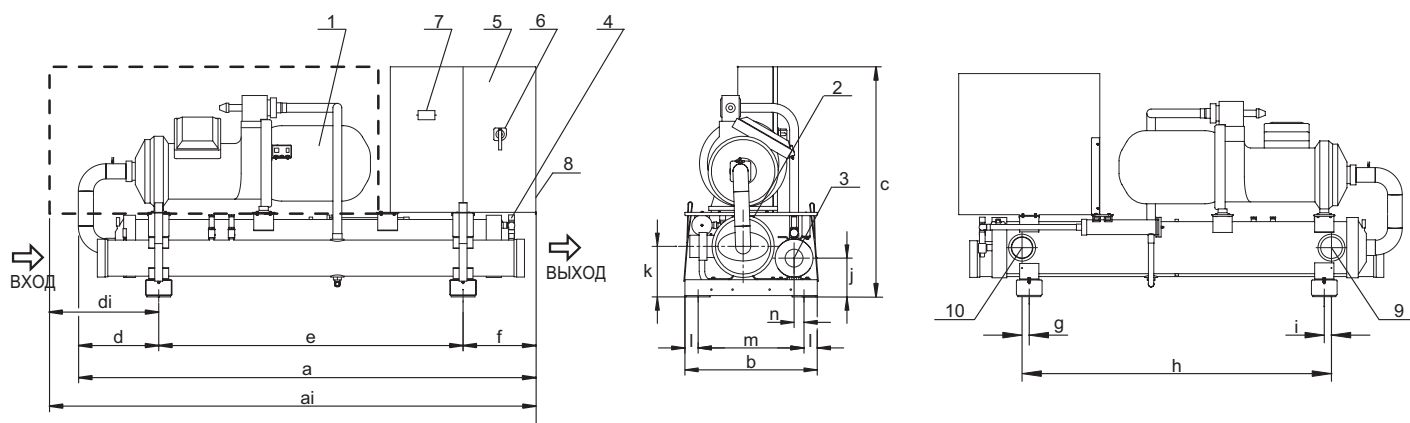
**ПРИМЕЧАНИЕ.** Для увеличения температуры воды на выходе охладителя перегретого пара следует увеличить температуру на входе/выходе конденсатора, производительность агрегата при этом снизится.

**ВНИМАНИЕ!**

Агрегаты, оснащенные теплоутилизатором, установленным последовательно с компрессором, должны соответствовать требованиям действующих нормативных документов.

### A3 РАЗМЕРЫ АГРЕГАТА И ТРЕБОВАНИЯ ПО МОНТАЖУ

TCHVBZ стандартного исполнения – TCHVIZ малошумного исполнения: 1200÷1590



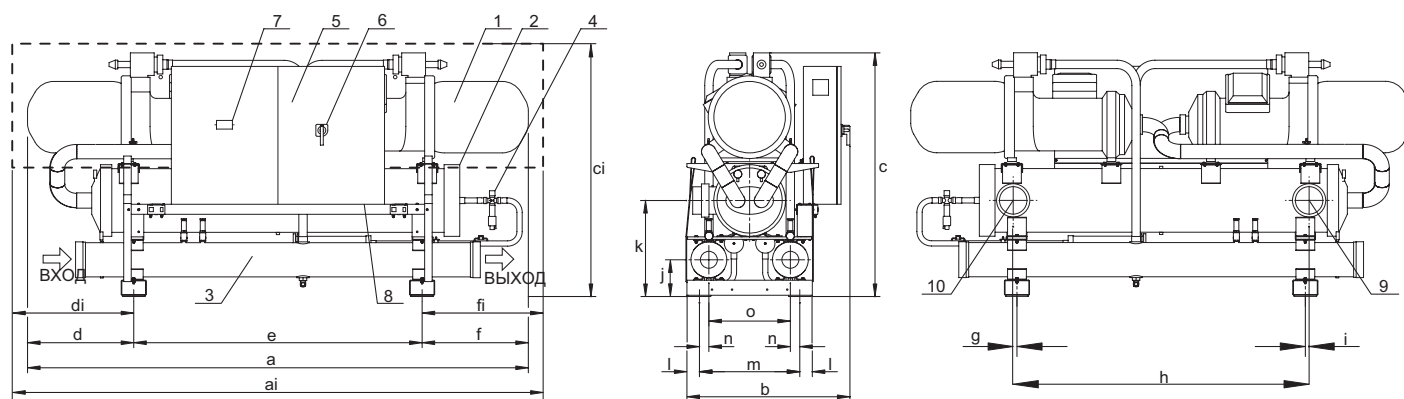
ТИПОРАЗМЕР		1200	1230	1280	1310	1350	1410	1460	1530	1590
<b>Размеры</b>										
a	мм	3460	3460	3440	3440	3450	3450	3450	3460	3460
ai	мм	3500	3500	3500	3500	3580	3580	3580	3580	3580
b	мм	1000	1000	1000	1000	1000	1000	1000	1000	1000
c (*)	мм	1460	1460	1460	1460	1640	1640	1640	1740	1740
d	мм	644	644	625	625	600	600	600	610	610
di	мм	684	684	684	684	730	730	730	730	730
e	мм	2300	2300	2300	2300	2300	2300	2300	2300	2300
f	мм	516	516	515	515	550	550	550	550	550
g	мм	93	93	93	93	75	75	75	56	56
h	мм	2486	2486	2486	2486	2450	2450	2450	2412	2412
i	мм	93	93	93	93	75	75	75	56	56
j	мм	293	293	293	293	293	293	293	293	293
k	мм	293	293	293	293	330	330	330	382	382
l	мм	100	100	100	100	100	100	100	100	100
m	мм	800	800	800	800	800	800	800	800	800
n	мм	75	75	75	75	75	75	75	75	75
Входной патрубок водяного контура испарителя		DN100	DN100	DN100	DN100	DN125	DN125	DN125	DN150	DN150
Выходной патрубок водяного контура испарителя		DN100	DN100	DN100	DN100	DN125	DN125	DN125	DN150	DN150
Входной патрубок водяного контура конденсатора	GF	5"	5"	5"	5"	5"	5"	5"	5"	5"
Выходной патрубок водяного контура конденсатора	GF	5"	5"	5"	5"	5"	5"	5"	5"	5"

1. Компрессор
  2. Испаритель
  3. Конденсатор
  4. Электронный регулирующий клапан
  5. Панель с электроаппаратурой
  6. Вводной выключатель
  7. Панель управления
  8. Отверстие для ввода электрических кабелей
  9. Входной патрубок водяного контура испарителя. Соединение типа Victaulic.
  10. Выходной патрубок водяного контура испарителя. Соединение типа Victaulic.
- Звукоизоляция компрессора

**Примечание.**  
Отверстие для ввода электрических кабелей расположено в нижней правой части панели с электроаппаратурой.

(\*) При использовании виброизолирующих опор KSA размер "с" следует увеличить на 180 мм (макс.).  
При использовании виброизолирующих опор KSAM размер "с" следует увеличить на 160 мм (макс.).  
Для получения подробной информации обращайтесь в торговое представительство компании RHOSS.

**TCHVBZ стандартного исполнения – TCHVIZ малошумного исполнения: 2400 – 2710**



ТИПОРАЗМЕР		2400	2420	2440	2510	2560	2600	2630	2680	2710
<b>Размеры</b>										
a	мм	3880	3880	4000	4070	4070	4070	4070	4070	4070
ai	мм	4350	4350	4350	4350	4350	4350	4350	4350	4350
b	мм	1300	1300	1300	1300	1300	1300	1300	1300	1300
c (*)	мм	1840	1840	1840	1960	1960	1960	1960	1960	1960
ci (*)	мм	1880	1880	1880	1990	1990	1990	1990	1990	1990
d	мм	877	877	997	977	977	977	977	977	977
di	мм	1028	1028	1028	1028	1028	1028	1028	1028	1028
e	мм	2300	2300	2300	2300	2300	2300	2300	2300	2300
f	мм	703	703	703	793	793	793	793	793	793
fi	мм	1022	1022	1022	1022	1022	1022	1022	1022	1022
g	мм	75	75	75	56	56	56	56	56	56
h	мм	2450	2450	2450	2412	2412	2412	2412	2412	2412
i	мм	75	75	75	56	56	56	56	56	56
j	мм	293	293	293	293	293	293	293	293	293
k	мм	576	576	576	728	728	728	728	728	728
l	мм	100	100	100	100	100	100	100	100	100
m	мм	800	800	800	800	800	800	800	800	800
n	мм	75	75	75	75	75	75	75	75	75
o	мм	650	650	650	650	650	650	650	650	650
Входной патрубок водяного контура испарителя		DN125	DN125	DN125	DN150	DN150	DN150	DN150	DN150	DN150
Выходной патрубок водяного контура испарителя		DN125	DN125	DN125	DN150	DN150	DN150	DN150	DN150	DN150
Входной патрубок водяного контура конденсатора	GF	5"	5"	5"	5"	5"	5"	5"	5"	5"
Выходной патрубок водяного контура конденсатора	GF	5"	5"	5"	5"	5"	5"	5"	5"	5"

1. Компрессор
  2. Испаритель
  3. Конденсатор
  4. Электронный регулирующий клапан
  5. Панель с электроаппаратурой
  6. Вводной выключатель
  7. Панель управления
  8. Отверстие для ввода электрических кабелей
  9. Входной патрубок водяного контура испарителя. Соединение типа Victaulic.
  10. Выходной патрубок водяного контура испарителя. Соединение типа Victaulic.
- Звукоизоляция компрессора

**Примечание.**

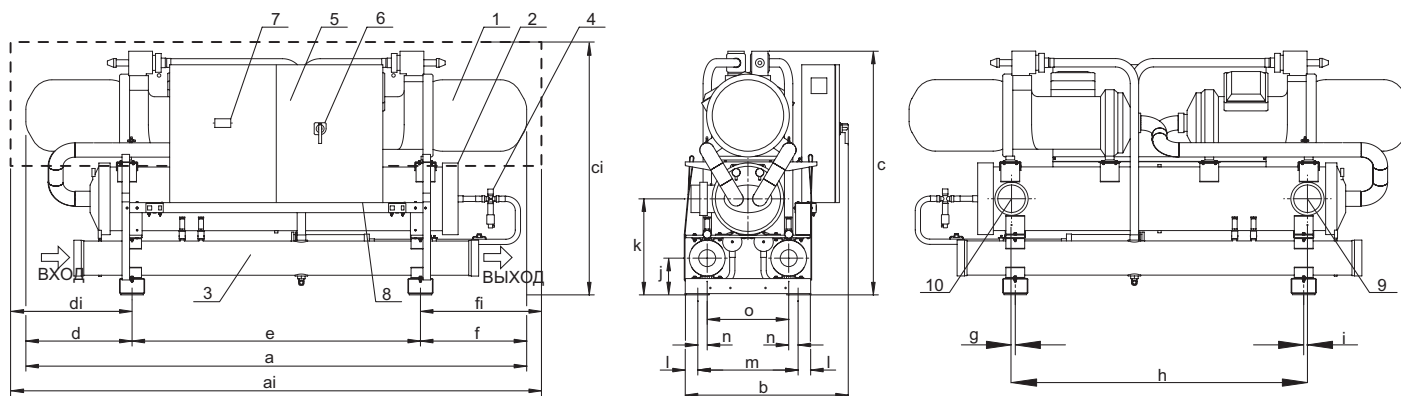
Отверстие для ввода электрических кабелей расположено в нижней правой части панели с электроаппаратурой.

(\*) При использовании виброизолирующих опор KSA размер "с" следует увеличить на 180 мм (макс.).

При использовании виброизолирующих опор KSAM размер "с" следует увеличить на 160 мм (макс.).

Для получения подробной информации обращайтесь в торговое представительство компании RHOSS.

**TCHVBZ стандартного исполнения – TCHVIZ малошумного исполнения: 2750 – 21260**



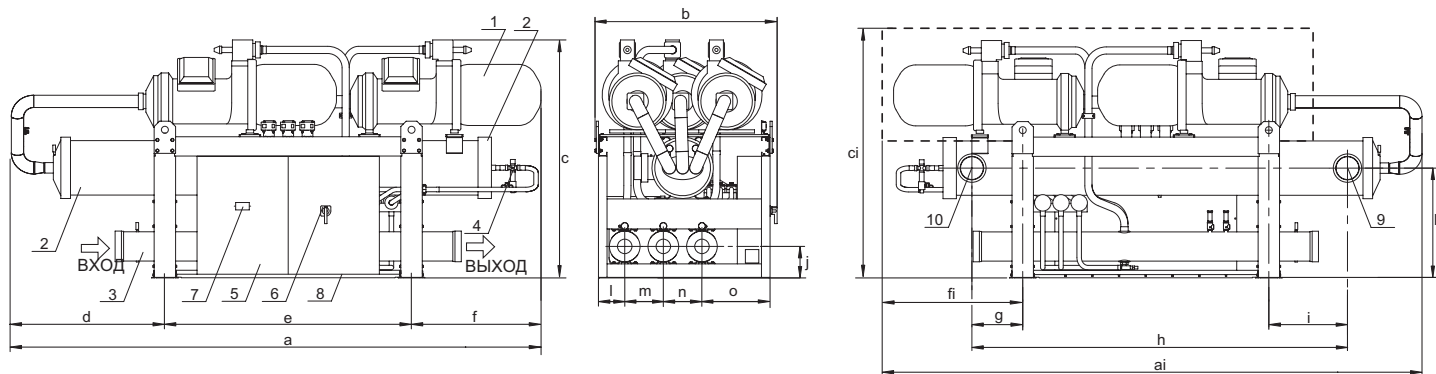
ТИПОРАЗМЕР		2750	2790	2880	2930	21030	21110	21180	21260
<b>Размеры</b>									
a	мм	4120	4000	4000	4000	4000	4000	4000	4000
ai	мм	4350	4350	4350	4350	4350	4350	4350	4350
b	мм	1300	1300	1300	1300	1300	1300	1300	1300
c (*)	мм	1840	1840	1910	1910	1950	1950	1950	1950
ci (*)	мм	1990	1990	2090	2060	2060	2060	2060	2060
d	мм	973	853	853	853	853	853	853	853
di	мм	1028	1028	1028	1028	1028	1028	1028	1028
e	мм	2300	2300	2300	2300	2300	2300	2300	2300
f	мм	847	847	847	847	847	847	847	847
fi	мм	1022	1022	1022	1022	1022	1022	1022	1022
g	мм	56	56	30	30	30	30	30	30
h	мм	2412	2412	2360	2360	2360	2360	2360	2360
i	мм	56	56	30	30	30	30	30	30
j	мм	293	293	293	293	293	293	293	293
k	мм	728	728	766	766	766	766	766	766
l	мм	100	100	100	100	100	100	100	100
m	мм	800	800	800	800	800	800	800	800
n	мм	75	75	75	75	75	75	75	75
o	мм	650	650	650	650	650	650	650	650
Входной патрубок водяного контура испарителя		DN150	DN150	DN200	DN200	DN200	DN200	DN200	DN200
Выходной патрубок водяного контура испарителя		DN150	DN150	DN200	DN200	DN200	DN200	DN200	DN200
Входной патрубок водяного контура конденсатора	GF	5"	5"	5"	5"	5"	5"	5"	5"
Выходной патрубок водяного контура конденсатора	GF	5"	5"	5"	5"	5"	5"	5"	5"

1. Компрессор
  2. Испаритель
  3. Конденсатор
  4. Электронный регулирующий клапан
  5. Панель с электроаппаратурой
  6. Вводной выключатель
  7. Панель управления
  8. Отверстие для ввода электрических кабелей
  9. Входной патрубок водяного контура испарителя. Соединение типа Victaulic.
  10. Выходной патрубок водяного контура испарителя. Соединение типа Victaulic.
- Звукоизоляция компрессора

**Примечание.**  
 Отверстие для ввода электрических кабелей расположено в нижней правой части панели с электроаппаратурой.

(\*) При использовании виброизолирующих опор KSA размер "с" следует увеличить на 180 мм (макс.).  
 При использовании виброизолирующих опор KSAM размер "с" следует увеличить на 160 мм (макс.).  
 Для получения подробной информации обращайтесь в торговое представительство компании RHOSS.

**ТСНВВЗ стандартного исполнения – ТСНВИЗ малошумного исполнения: 31300 – 31630**



ТИПОРАЗМЕР		31300	31350	31390	31460	31520	31590	31630
<b>Размеры</b>								
a	мм	4940	4940	4940	4940	4940	4940	4940
ai	мм	5020	5020	5020	5020	5020	5020	5020
b	мм	1700	1700	1700	1700	1700	1700	1700
c (*)	мм	2220	2220	2220	2220	2220	2220	2220
ci (*)	мм	2950	2950	2950	2950	2950	2950	2950
d	мм	1433	1433	1433	1433	1433	1433	1433
e	мм	2300	2300	2300	2300	2300	2300	2300
f	мм	1207	1207	1207	1207	1207	1207	1207
fi	мм	1290	1290	1290	1290	1290	1290	1290
g	мм	475	475	475	475	475	475	475
h	мм	3510	3510	3510	3510	3510	3510	3510
i	мм	735	735	735	735	735	735	735
j	мм	294	294	294	294	294	294	294
k	мм	1022	1022	1022	1022	1022	1022	1022
l	мм	245	245	245	245	245	245	245
m	мм	360	360	360	360	360	360	360
n	мм	360	360	360	360	360	360	360
o	мм	635	635	635	635	635	635	635
Входной патрубок водяного контура испарителя		DN 200	DN 200	DN 200	DN 200	DN 200	DN 200	DN 200
Выходной патрубок водяного контура испарителя		DN 200	DN 200	DN 200	DN 200	DN 200	DN 200	DN 200
Входной патрубок водяного контура конденсатора	GF	5"	5"	5"	5"	5"	5"	5"
Выходной патрубок водяного контура конденсатора	GF	5"	5"	5"	5"	5"	5"	5"

1. Компрессор
  2. Испаритель
  3. Конденсатор
  4. Электронный регулирующий клапан
  5. Панель с электроаппаратурой
  6. Вводной выключатель
  7. Панель управления
  8. Отверстие для ввода электрических кабелей
  9. Входной патрубок водяного контура испарителя. Соединение типа Victaulic.
  10. Выходной патрубок водяного контура испарителя. Соединение типа Victaulic.
- Звукоизоляция компрессора

**Примечание.**  
 Отверстие для ввода электрических кабелей расположено в нижней правой части панели с электроаппаратурой.

(\*) При использовании виброизолирующих опор KSA размер "с" следует увеличить на 180 мм (макс.).  
 При использовании виброизолирующих опор KSAM размер "с" следует увеличить на 160 мм (макс.).  
 Для получения подробной информации обращайтесь в торговое представительство компании RHOSS.