

MACROSYSTEM



РУКОВОДСТВО ПО ЭКСПЛУАТАЦИИ

ТСНУ-ТНУ 245÷2185



Чиллеры и тепловые насосы с водяным охлаждением



BUREAU
VERITAS
CERTIFIED
97/23/CE (PED)
COMPLIANCE



H57593/C

Тиражирование и передача данного документа (полностью или частично) в любом виде другим лицам без предварительного письменного разрешения компании **RHOSS** S.p.A. запрещены. По всем вопросам, касающимся использования продукции, а также для получения дополнительной информации обращайтесь в сервисные центры компании **RHOSS** S.p.A. Компания **RHOSS** S.p.A. оставляет за собой право изменять конструкцию и технические характеристики оборудования без предварительного уведомления. Компания **RHOSS** S.p.A. придерживается политики непрерывного развития и улучшения своей продукции и сохраняет за собой право изменять технические характеристики и конструкцию оборудования, а также вносить изменения в инструкции по эксплуатации и техническому обслуживанию без предварительного уведомления.



Декларация о соответствии

Компания RHOSS s.p.A.,

расположенная по адресу Arquà Polesine (RO), via delle Industrie 211, настоящим документом берет на себя полную ответственность и заявляет, что агрегаты

TCHEY-THNEY 245÷2185

удовлетворяют всем основным требованиям безопасности машин и механизмов, определенным директивой 2006/42/CE.

Агрегаты также удовлетворяет требованиям директив:

- 2006/95/CE (низковольтное оборудование);
- 2004/108/CE (Электромагнитная совместимость).

Codroipo, 12 мая 2011 г.

Технический директор Michele Albieri

СОДЕРЖАНИЕ

РАЗДЕЛ I: ПОЛЬЗОВАТЕЛЮ	4
I.1 Доступные версии.....	4
I.2 AdaptiveFunction Plus.....	4
I.2.1 Компенсация уставки.....	7
I.3 Идентификация агрегата.....	8
I.4 Условия эксплуатации.....	8
I.4.1 Пределы функционирования.....	8
I.5 Предостережения в отношении потенциально опасных факторов.....	9
I.5.1 Информация об используемых веществах.....	9
I.5.2 Категории в соответствии с Директивой по оборудованию, работающему под давлением.....	10
I.5.3 Информация об остаточных рисках, которых невозможно избежать.....	10
I.6 Средства управления.....	10
I.6.1 Главный выключатель.....	10
I.6.2 Автоматические выключатели.....	10
РАЗДЕЛ II: УСТАНОВКА И ТЕХНИЧЕСКОЕ ОБСЛУЖИВАНИЕ	11
II.1 Описание агрегата.....	11
II.1.1 Состав.....	11
II.1.2 Исполнения.....	11
II.1.3 Возможные конфигурации.....	11
II.1.4 Электрооборудование.....	11
II.2 Запчасти и аксессуары.....	12
II.2.1 Аксессуары, устанавливаемые на заводе.....	12
II.2.2 Аксессуары, поставляемые отдельно.....	12
II.3 Транспортировка – погрузка и разгрузка - хранение.....	14
II.3.1 Упаковка и комплектующие детали.....	14
II.3.2 Погрузочно-разгрузочные операции.....	14
II.3.3 Условия хранения.....	15
II.4 Указания по монтажу.....	15
II.4.1 Требования к месту монтажа.....	15
II.4.2 Свободное пространство и размещение.....	15
II.5 Подключение воды.....	16
II.5.1 Подключение к системе.....	16
II.5.2 Вместимость гидравлического контура.....	16
II.5.3 Защита холодильной установки от замерзания.....	17
II.5.4 Система рекуперации тепла.....	17
II.5.5 Требования к системе.....	18
II.6 Электрические соединения.....	19
II.6.1 Удаленное управление с помощью соединений, выполненных монтажником.....	19
II.6.1 Удаленное управление с использованием аксессуаров, поставляемых отдельно.....	19
II.7 Указания по запуску устройства.....	19
II.7.1 Конфигурирование.....	20
II.7.2 Начало работы устройства.....	20
II.7.3 Выключение на длительное время.....	20
II.7.4 Запуск устройства после длительного простоя.....	20
II.8 Характер и частота плановых проверок.....	21
II.8.1 Техническое обслуживание, выполняемое техником по обслуживанию системы.....	21
II.8.2 Техническое обслуживание, выполняемое квалифицированным специалистом.....	21
II.9 Указания по техническому обслуживанию.....	21
II.9.1 Порядок обслуживания.....	21
II.9.2 Специальное техническое обслуживание.....	22
II.10 Демонтаж и утилизации агрегата.....	23
II.11 Устранение неисправностей.....	24
ПРИЛОЖЕНИЯ	
A1 Технические данные.....	26
A2 Размеры и вес.....	34
A3 Гидро модуль.....	38
A4 KFRC.....	40
A5 Водяной контур.....	41
A6 Электрические соединения.....	45

ИСПОЛЬЗУЕМЫЕ СИМВОЛЫ

СИМВОЛ	ЗНАЧЕНИЕ
	ОПАСНО! Символ служит для предупреждения оператора и обслуживающего персонала о рисках, которые могут стать причиной смерти, травмы, а также выраженных или скрытых заболеваний любого рода.
	ОПАСНО: ВЫСОКОЕ НАПРЯЖЕНИЕ! Символ служит для предупреждения оператора и обслуживающего персонала о рисках, связанных с наличием высокого напряжения.
	ОПАСНО: ОСТРЫЕ КРАЯ! Символ служит для предупреждения оператора и обслуживающего персонала о наличии потенциально опасных острых краев.
	ОПАСНО: ГОРЯЧАЯ ПОВЕРХНОСТЬ! Символ служит для предупреждения оператора и обслуживающего персонала о наличии потенциально опасных горячих поверхностей.
	ВАЖНОЕ ПРЕДУПРЕЖДЕНИЕ! Символ обозначает действия или условия, которые могут стать причиной повреждения прибора или оборудования.
	ЗАЩИТА ОКРУЖАЮЩЕЙ СРЕДЫ Указания относительно того, как использовать машину, не нанося вреда окружающей среде.

НОРМАТИВНЫЕ ДОКУМЕНТЫ, УПОМИНАЕМЫЕ В РУКОВОДСТВЕ

UNI EN 292	Безопасность машин и механизмов. Основные понятия, общие принципы проектирования.
UNI EN 294	Безопасность машин и механизмов. Расстояния, обеспечивающие безопасность конечностей и суставов при работе с механизмами.
UNI EN 563	Безопасность машин и механизмов. Температура контактных поверхностей. Общие сведения по эргономике для оценки температуры горячих поверхностей.
UNI EN 1050	Безопасность машин и механизмов. Принципы оценки рисков.
UNI 1089 3	Техническая документация на изделия. Руководство пользователя.
EN 13133	Пайка твердым припоем. Утверждение процесса.
EN 12797	Пайка твердым припоем. Разрушающий контроль соединений, паяных твердым припоем.
EN 378-1	Установки холодильные и тепловые насосы. Требования безопасности и охраны окружающей среды. Часть 1. Основные требования, определения, классификация и критерии выбора.
PrEN 378-2	Холодильные системы и тепловые насосы. Требования по эксплуатационной и экологической безопасности. Проектирование, разработка конструкции, испытания, обозначение агрегатов и техническая документация
IEC EN 60204-1	Безопасность машин и механизмов. Электрооборудование промышленных машин. Часть 1: Общие требования
IEC EN 60335-2-40	Безопасность бытовых и аналогичных электрических приборов. Часть 2-40. Дополнительные требования к электрическим тепловым насосам, воздушным кондиционерам и осушителям.
UNI EN ISO 3744	Определение уровней звуковой мощности источников шума по звуковому давлению. Технический метод в условиях свободного звукового поля над отражающей поверхностью.
EN 5008 1-1:1992	Электромагнитная совместимость – Групповой стандарт по выбросам Часть 1 жилые, коммерческие здания и легкая промышленность.
EN 61000	Электромагнитная совместимость (ЭМС)

РАЗДЕЛ I: ПОЛЬЗОВАТЕЛЮ

I.1 ДОСТУПНЫЕ ВЕРСИИ

Доступные версии для данной серии перечислены ниже. Найдя свою модель установки, вы можете узнать о характеристиках машины из данной таблицы.

Т Агрегат для обработки воды	
С Только охлаждение	Н Тепловой насос
Н Водяное охлаждение конденсатора	
Е Спиральные герметичные компрессоры	
Y Хладагент R410A	

Число компрессоров	Производительность (кВт) (*)
2	45
2	50
2	60
2	70
2	75
2	90
2	100
2	115
2	130
2	145
2	165
2	185

(*) Для идентификации модели используется приблизительное значение мощности. Чтобы получить точное значение, определите модель своей установки и обратитесь к приложению (A1 *Технические данные*).

Версии

Standard - агрегат без насоса и без гидравлических аксессуаров

Pump:

P1 – агрегат с насосом и гидравлическими аксессуарами, установленными на заводе

P2 – агрегат с насосом с увеличенным напором и гидравлическими аксессуарами, установленными на заводе

DP1 – агрегат с двумя насосами со стандартным напором, один из которых находится в дежурном режиме и включается автоматически

DP2 – агрегат с двумя насосами со увеличенным напором, один из которых находится в дежурном режиме и включается автоматически

PS1 – агрегат с насосом с инверторным регулированием

DPS1 – агрегат с двумя насосами с инверторным регулированием, один из которых находится в дежурном режиме и включается автоматически

I.2 ADAPTIVEFUNCTION PLUS

Логическая схема адаптивного управления AdaptiveFunction Plus запатентована компанией **RHOSS S.p.A.** и является результатом продолжительного сотрудничества с университетом Падуи. В лаборатории компании **RHOSS S.p.A.** проводилось исследование различных алгоритмов работы, опытно-конструкторские разработки и многократные испытания агрегатов серии Y-Flow.

Цели

- Обеспечение оптимального функционирования машины в системе, частью которой она является. **Высокоразвитая адаптивная логика.**

- Достичь наилучших возможных характеристик холодильной установки с точки зрения энергоэффективности при работе с полной и частичной нагрузкой. **Чиллер с низким потреблением энергии.**

Функциональные логические схемы

Обычно логические схемы управления чиллеров/тепловых насосов не учитывают характеристик систем, в составе которых функционирует установка; как правило,

регулируется температура обратной воды и прежде всего обеспечивается работа холодильных установок, отодвигая требования системы на второй план.

Новая логика **AdaptiveFunction Plus** выгодно отличается от данных схем тем, что оптимизирует работу холодильной установки с позиции характеристик системы и действующей тепловой нагрузки. Контроллер регулирует температуру воды на выходе и при необходимости автоматически подстраивается под соответствующие условия работы при помощи:

- информации о температуре воды на входе и на выходе для оценки условий работы по специальной математической формуле;
- специального адаптивного алгоритма, использующего полученные результаты для изменения значений и пороговых величин для включения и отключения компрессоров; оптимизированное управление запуском компрессоров гарантирует точное снабжение потребителей водой, уменьшая отклонение от значения уставки.

Основные функции

Производительность или точность

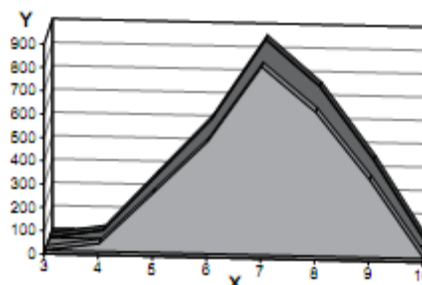
Благодаря усовершенствованной системе управления, холодильная установка может работать в двух режимах, обеспечивая оптимальное функционирование с точки зрения энергоэффективности с учетом сезонной экономии либо высокую точность поддержания температуры подаваемой воды.

1. Холодильная установка с низким потреблением энергии: вариант **EcoPilot**

Хорошо известно, что холодильные установки работают с максимальной производительностью в течение очень непродолжительного периода по сравнению с общим временем эксплуатации, а в остальное время они работают с частичной нагрузкой. Таким образом, потребляемая ими мощность значительно отличается от номинальной, и работа с частичной нагрузкой существенно сказывается на количестве потребляемой за сезон энергии.

Поэтому необходимо рационально эксплуатировать агрегат с частичной нагрузкой. Контроллер, следовательно, должен обеспечивать максимально возможную (в режиме чиллера) или минимально возможную (в режиме теплового насоса) температуру воды на выходе, соответствующую тепловой нагрузке, что означает постоянную регулировку, в отличие от традиционных систем. Это предотвращает потери энергии, связанные с поддержанием ненужного уровня температуры в холодильной установке, обеспечивая оптимальное соотношение между отдаваемой энергией и энергией, используемой для ее получения. Наконец требуемый уровень комфорта доступен каждому!

Летний период. Агрегат, работающий с переменной уставкой, дает сезонную экономию энергопотребления порядка 8% по сравнению с традиционными агрегатами с фиксированной уставкой.

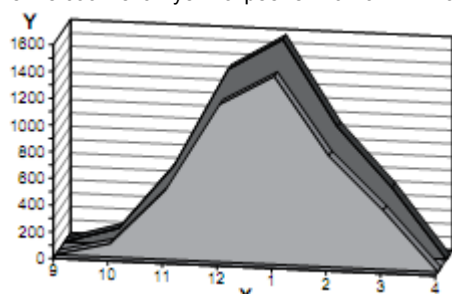


X - год, разделенный на месяцы (1 - январь, 2 - февраль и т.д.).

Y - потребление энергии, кВтч

- - агрегат с фиксированной уставкой
- - агрегат с переменной уставкой

Зимний период. Агрегат, работающий с переменной уставкой, дает сезонную экономию энергопотребления порядка 13% по сравнению с традиционными агрегатами с фиксированной уставкой, и расчеты показывают, что сезонное потребление соответствует потреблению машин класса А.



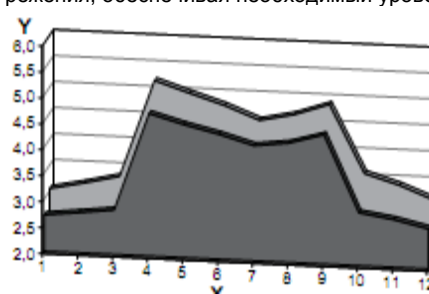
X - год, разделенный на месяцы (1 - январь, 2 - февраль и т.д.).

Y - потребление энергии, кВтч

■ - агрегат с фиксированной уставкой
■ - агрегат с переменной уставкой

Годовая эффективность: эффективность работы установки в течение года в режиме теплового насоса.

AdaptiveFunction Plus с функцией экономии позволяет холодильной установке работать с программой энергосбережения, обеспечивая необходимый уровень комфорта.



X - год, разделенный на месяцы (1 - январь, 2 - февраль и т.д.).

Y - потребление энергии, кВтч

■ - агрегат с фиксированной уставкой
■ - агрегат с переменной уставкой

Сравнительный анализ выполнен для теплового насоса серии Y-Flow с логикой AdaptiveFunction Plus, работающего с фиксированной уставкой (7°C летом и 45°C зимой) и с переменной уставкой (в диапазоне от 7 до 14°C летом и от 35 до 45°C зимой) в офисном здании в Милане.

Индекс сезонной эффективности PLUS

Университетом Падуи был разработан индекс сезонной эффективности ESSER+, в котором учитываются адаптация уставок чиллера к различным условиям частичной загрузки. Он характеризует сезонную работу чиллера с **AdaptiveFunction Plus** в сравнении с традиционным индексом ESSER.

Таким образом, индекс ESSER+ может использоваться для быстрой оценки сезонного потребления энергии установками с **AdaptiveFunction Plus** вместо более полного анализа, проводимого в заводских условиях, обычно трудновыполнимого.

Упрощенный метод расчета энергосбережения с AdaptiveFunction Plus

Динамический анализ, используемый для расчета потребления энергии холодильными установками в здании/системе, обычно слишком сложен для быстрого сравнения различных холодильных машин, так как требует не всегда доступных данных.

Для быстрой оценки энергосбережения агрегатов с AdaptiveFunction Plus по сравнению с машинами с традиционным управлением рекомендуется упрощенный метод, основанный на следующих формулах:

$$E = \frac{0,54 \times N \times C}{\text{ESSER+}} \quad E = \frac{0,54 \times N \times C}{\text{ESSER}}$$

E мощность, потребляемая агрегатом, кВтч

N часы работы установки

C номинальная производительность холодильной установки, кВт

ESSER+ средняя сезонная эффективность установки, оснащенной программным обеспечением AdaptiveFunction Plus

ESSER Европейская средняя сезонная энергоэффективность

Таким образом, у двух агрегатов с одинаковой номинальной холодопроизводительностью и временем работы, но с разным управлением энергопотребление будет выше там, где меньше сезонная энергоэффективность. Для наглядности рассмотрим **пример** сравнения агрегата Rhoss с традиционным управлением и с управлением AdaptiveFunction Plus.

Модель TCHEY 290 с **обычным** управлением
Номинальная производительность чиллера 90,1 кВт
N = 8 час./день x (5 месяцев x 30 дн./мес.) = 1200 часов
ESSER = 6,45

$$E = \frac{0,54 \times 1200 \times 90,1}{6,45} = 9\ 052 \text{ кВтч}$$

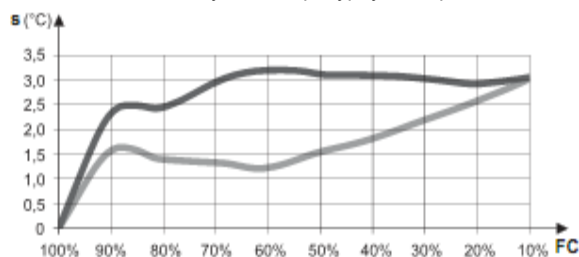
Модель TCHEY 290 с управлением **AdaptiveFunction Plus**
Номинальная производительность чиллера 90,1 кВт
N = 8 час./день x (5 месяцев x 30 дн./мес.) = 1200 часов
ESSER+ = 7,23

$$E = \frac{0,54 \times 1200 \times 90,1}{7,23} = 8\ 075 \text{ кВтч}$$

Таким образом, энергосбережение агрегата с программным обеспечением **AdaptiveFunction Plus** по сравнению с агрегатом с обычным программным обеспечением **11%**.

2. Высокая точность: вариант Precision

В данном режиме агрегат работает с фиксированной уставкой, и, благодаря управлению температурой воды на выходе и усовершенствованной логике регулирования, в диапазоне производительности от 50 до 100% можно гарантировать среднее отклонение температуры воды на выходе приблизительно $\pm 1,5^{\circ}\text{C}$ от значения уставки. В сравнении с этим обычное среднее отклонение при стандартном регулировании по температуре обратной воды составляет $\pm 3^{\circ}\text{C}$. Таким образом, данная функция гарантирует точность и надежность при любых применениях, в которых требуется регулятор, обеспечивающего более точное поддержание температуры подаваемой воды, и где есть особые требования к поддержанию влажности. Однако в технологических процессах всегда целесообразно использовать бак-накопитель или системы с большим объемом воды, чтобы обеспечивать большую температурную инерцию системы.



s - отклонение

FC - нагрузка

■ - агрегат с водяным баком-накопителем 4 литра/кВт в системе и регулированием по обратной воде

■ - агрегат с водяным баком-накопителем 2 литра/кВт в системе и регулированием по воде на выходе с функцией Precision AdaptiveFunction Plus

График иллюстрирует отклонение температуры воды от заданного значения для разной производительности, демонстрируя, как установка с управлением по воде на выходе и функцией Precision AdaptiveFunction Plus обеспечивает большую точность температуры подаваемой воды.

АСМ - Автонастройка компрессора

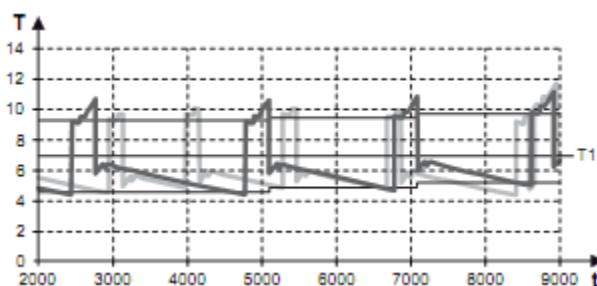
AdaptiveFunction Plus позволяют агрегатам серии Y-Flow адаптироваться к системе, которую они обслуживают, с целью определения оптимальных рабочих параметров компрессора при разных условиях работы.

В начале работы специальная функция автонастройки (**Autotuning**) позволяет агрегатам серии Y-Flow с **AdaptiveFunction Plus** оценивать характеристики температурной инерции, которые определяют динамику системы. Данная функция, автоматически включающаяся при первом включении агрегата, во время нескольких циклов работы обрабатывает информацию о температуре воды. Таким образом можно оценить физические характеристики системы и определить оптимальные значения параметров управления. При этом считается нормальным падение температуры воды на выходе, даже на несколько градусов ниже значения уставки, но не ниже точки замерзания.

В конце данного этапа начальной автооценки функция автонастройки остается активной, делая возможным быстро адаптировать параметры управления при каждом изменении в водяном контуре и содержанию воды в системе.

Функция виртуального бака Virtual Tank: гарантированная надежность даже при наличии воды только в трубах

Малый объем воды в системе может снизить надежность чиллеров/тепловых насосов, привести к неустойчивости системы и ухудшению работы. Благодаря функции виртуального бака **Virtual Tank** эта проблема устраняется. Агрегат может работать в системах с содержанием воды в трубах всего **с2 л/кВт благодаря тому**, что система управления способна компенсировать недостаток инерционности, присущей водяному баку-накопителю, «заглушая» управляющий сигнал и предотвращая частое включение и отключение компрессора и сокращая среднее отклонение от заданного значения.



T - температура воды ($^{\circ}\text{C}$)

t - время (с)

T1 - уставка температуры

■ Температуры воды на выходе с «Виртуальным баком»
 ■ Температуры воды на выходе без «Виртуального бака»

На графике показаны кривые температуры воды на выходе из чиллера с загрузкой 80%. Можно увидеть, что температура агрегата с **AdaptiveFunction Plus** и функцией «Виртуального бака» значительно меньше изменяется и более стабильна во времени при средней температуре, более приближенной к значению уставки, по сравнению с агрегатом без «Виртуального бака». Более того, можно увидеть, что в первом случае компрессор включается реже, заметно выигрывая в энергопотреблении и надежности системы.

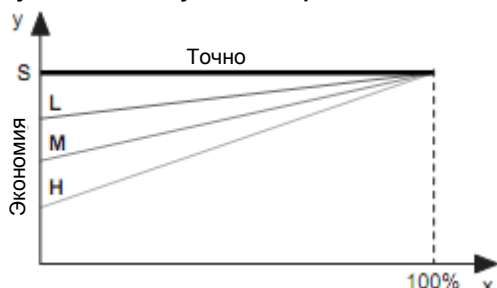
1.2.1 КОМПЕНСАЦИЯ УСТАВКИ

Функция экономии позволяет холодильной установке работать по энергосберегающей программе, в то же время обеспечивая необходимый уровень комфорта.

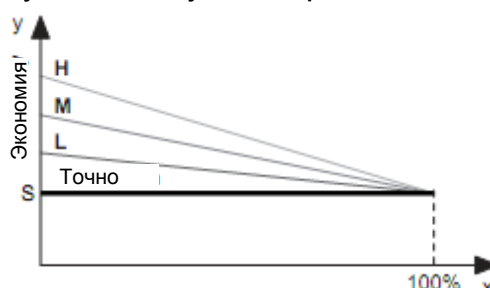
Данная функция регулирует верхний предел изменяемой уставки, изменяя значение уставки в соответствии с фактической тепловой нагрузкой в системе. Когда нагрузка снижается летом, уставки увеличивается, а когда нагрузка снижается зимой, уставка уменьшается.

Данная функция предназначена для использования в режиме охлаждения и служит для управления энергопотреблением, всегда учитывая существующие требования к производительности системы. В функции экономии можно выбрать один из трех графиков адаптации уставки в зависимости от типа системы.

Функция Есопоту в зимнем режиме



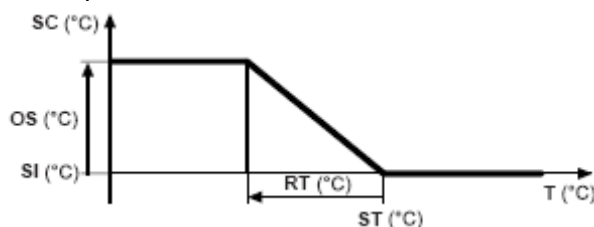
Функция Есопоту в летнем режиме



X	Нагрузка (%)
Y	Уставка (°C)
S	Значение уставки, заданное пользователем
L	Использование в зданиях с сильно неравномерной нагрузкой
M	Промежуточная работа между L и H (по умолчанию)
H	Использование в зданиях с равномерной нагрузкой. Высокая эффективность.

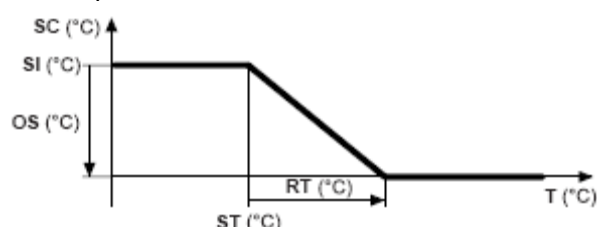
В качестве альтернативы изменению уставки в зависимости от фактической нагрузки системы (функция экономии (Есопоту)) можно компенсировать уставку на основании температуры наружного воздуха с помощью аксессуара KEAP. Данная функция изменяет уставку на основании температуры наружного воздуха. Исходя из нее уставка вычисляется добавлением (зимой) или вычитанием (летом) значения смещения к или из заданной уставки (см. пример ниже). Данная функция работает как зимой, так и летом только при наличии устройства KEAP.

Зимний цикл



OS = 7°C
RT = 25°C
ST = 20°C

Летний цикл



OS = 8°C
RT = 15°C
ST = 15°C

T (°C)	Температура наружного воздуха
SC (°C)	Вычисленная температура уставки
OS (°C)	Смещение уставки (вычисляемое значение)
SI (°C)	Заданная уставка
RT (°C)	Компенсация уставки температуры наружного воздуха
ST (°C)	Заданная температура наружного воздуха

Пользователь имеет возможность активировать функцию как в обоих режимах функционирования, так и в одном. Если компенсация уставки включается в отношении температуры наружного воздуха, функция экономии автоматически отключается. Однако пользователь может активировать функцию компенсации уставки для одного цикла и функцию экономии для другого.

I.3 ИДЕНТИФИКАЦИЯ АГРЕГАТА

Установка снабжена табличкой с серийным номером, расположенной сбоку и содержащей идентификационные данные машины.



I.4 УСЛОВИЯ ЭКСПЛУАТАЦИИ

Установки ТСНЕУ представляют собой моноблочные чиллеры для охлаждения воды с водяным охлаждением конденсатора.

Установки ТННЕУ работают в качестве тепловых насосов с реверсивным циклом и водяным охлаждением испарителя/конденсатора.

Они используются в системах кондиционирования воздуха, где необходима охлажденная вода (ТСНЕУ) или охлажденная и горячая вода (ТННЕУ), но не предназначенная для потребления человеком.

ВНИМАНИЕ:

Если температура воды на выходе из испарителя ниже 4°C или в случае геотермального применения с температурой ниже 4°C, на стадии заказа **ОБЯЗАТЕЛЬНО** нужно указывать рабочую температуру агрегата (температуру воды на входе и выходе из конденсатора и испарителя) с целью правильной параметризации.

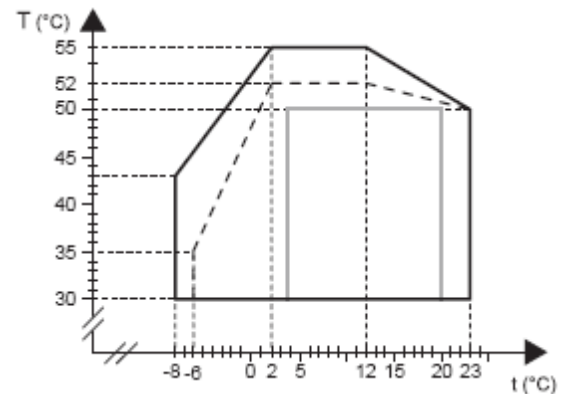
Оборудование предназначено для установки внутри помещения.

Оборудование соответствует следующим директивам:

- Директива по оборудованию 2006/42/ЕЕС (MD);
- Директива по низковольтному оборудованию 2006/95/ЕЕС (LVD);
- Директива по электромагнитной совместимости 2004/108/СЕ (EMC);
- Директива по оборудованию, работающему под давлением 97/23/ЕЕС (PED);

	ОПАСНО! Машина предназначена исключительно для функционирования в качестве чиллера для охлаждения воды с водяным охлаждением либо в качестве теплового насоса с водяным охлаждением. Любое другое использование категорически ВОСПРЕЩАЕТСЯ . Запрещается устанавливать машину во взрывоопасной среде.
	ОПАСНО! Машина предназначена для установки внутри помещения. В случае если к машине имеют доступ лица моложе 14 лет, обеспечьте необходимое ограждение. Перед установкой снаружи помещения необходимо внести соответствующие модификации, проконсультировавшись предварительно с поставщиком.
	ВАЖНО! Надлежащее функционирование установки возможно только в случае строгого соблюдения всех указаний по эксплуатации, допусков, предусмотренных для установки данного вида, и ограничений, данных в руководстве.

I.4.1 ПРЕДЕЛЫ ФУНКЦИОНИРОВАНИЯ ТСНЕУ-ТННЕУ 245÷2185



T (°C) = температура воды на выходе конденсатора/рекуператора

t (°C) = температура воды на выходе испарителя

————— ТННЕУ 245÷2185 НТ в зимнем режиме

————— ТСНЕУ 245÷2185 НТ в летнем режиме

----- ТННЕУ 245÷2185 ЛТ в зимнем режиме

----- ТСНЕУ 245÷2185 ЛТ в летнем режиме

————— ТННЕУ 245÷2185 НТ и ЛТ в летнем режиме

Максимальная температуры воды на входе в испаритель 28°C для ТСНЕУ и 25°C для ТННЕУ в летнем режиме.

Максимальная температуры воды на входе в конденсатор 48°C (вариант ЛТ) или 50°C (вариант НТ).

- Минимальное давление воды 0,5 бар в системе и 2 бара в водопроводе.
- Максимальное давление воды 6 бар.

Допустимая разность температур на теплообменниках:

- испаритель: $\Delta T = 3 \div 8^\circ\text{C}$
- конденсатор: $\Delta T = 5 \div 15^\circ\text{C}$
- конденсатор (водопроводная вода): $\Delta T = 12 \div 18^\circ\text{C}$.

ВНИМАНИЕ!

- Если температура воды на входе в конденсатор ниже 25°C и ΔT менее 12°C, рекомендуется устанавливать клапан KV2 (аксессуар).
- Если температура воды на входе в конденсатор менее 15°C (допустимая разность температур на конденсаторе для водопроводной воды в пределах 12 ÷ 18°C), рекомендуется устанавливать клапан KV2 (аксессуар).

	ВНИМАНИЕ! Если температура воды на выходе из испарителя ниже 4°C или в случае геотермального применения с температурой ниже 4°C, на стадии заказа ОБЯЗАТЕЛЬНО нужно указывать рабочую температуру агрегата (температуру воды на входе и выходе из конденсатора и испарителя) с целью правильной параметризации.
--	--

1.5 ПРЕДОСТЕРЕЖЕНИЯ В ОТНОШЕНИИ ПОТЕНЦИАЛЬНО ОПАСНЫХ ФАКТОРОВ

1.5.1. ИНФОРМАЦИЯ ОБ ИСПОЛЬЗУЕМЫХ ВЕЩЕСТВАХ



ОПАСНО!
Внимательно прочитайте следующую информацию об используемых хладагентах. Следуйте предупреждениям и правилам оказания первой помощи, приведенным ниже.

1.5.1.1 Информация об используемом хладагенте

- Дифторметан (HFC 32) 50% веса.
Регистрационный номер CAS: 000075-10-5
- Пентафторэтан (HFC 125) 50% веса.
Регистрационный номер CAS: 000354-33-6

1.5.1.2 Информация об используемом масле

Для смазки установки используется полиэфирное масло; см. обозначения на табличке основных параметров компрессора.



ОПАСНО!
Более подробная информация о свойствах используемых хладагента и масла содержится в документации производителей.

1.5.1.3 Основные сведения об экологичности используемых хладагентов

Стойкость и воздействие на окружающую среду

Компонент хладагента	Химическая формула	Потенциал глобального потепления GWP (за 100 лет)
R32	CH ₂ F ₂	550
R125	C ₂ HF ₅	3400

R32 и R125 – компоненты R410A в пропорции 50/50. Они относятся к группе фторуглеродов, и их применение регулируется Киотским протоколом 1997 года с последующими изменениями, так как это газы, влияющие на парниковый эффект. Показателем этого влияния является GWP (потенциал глобального потепления). Его эталон - это GWP=1 для двуокиси углерода (CO₂).

Значение GWP для каждого хладагента выражает эквивалентное количество выброса CO₂ в килограммах за 100 лет, оказывающее то же воздействие на формирование парникового эффекта, что и 1кг хладагента за тот же период времени.

Смесь R410A не содержит опасных для озонового слоя элементов, таких как хлор, поэтому ее озоноразрушающий потенциал равен нулю (ODP=0).

Хладагент R410A	
Компоненты	R32/R125
Пропорция	50/50
ODP	0
GWP (за 100 лет)	2000



ОБЕСПЕЧЬТЕ ЗАЩИТУ ОКРУЖАЮЩЕЙ СРЕДЫ!
Выброс используемых фторуглеродов в атмосферу запрещен, так как они являются газами, способствующими развитию парникового эффекта.

R32 и R125 относительно быстро распадаются в нижних слоях атмосферы (тропосфере). Продукты распада являются высокодисперсными и поэтому имеют очень низкую концентрацию. Они не способствуют образованию фотохимического смога и не классифицируются Европейской экономической комиссией ООН как летучие органические соединения (VOC).

• Воздействие на сточные воды

Хладагенты, выбрасываемые в атмосферу, не образуют устойчивых соединений, загрязняющих воду.

• Индивидуальная защита/контроль вредного воздействия

Используйте защитную одежду и перчатки; защиту для глаз и лица.

• Предельно допустимая концентрация R410A

Средневзвешенная по времени концентрация:
HFC 32 – 1000 ppm
HFC 125 – 1000 ppm

Обращение с хладагентами



ОПАСНО!
Пользователи и обслуживающий персонал должны быть должным образом проинформированы о рисках при работе с потенциально опасными веществами. Несоблюдение данного требования может стать причиной ущерба персоналу или агрегату.

Избегайте вдыхания паров хладагента с высокой концентрацией. Концентрация паров должна быть снижена до минимума и поддерживаться на этом уровне, желательно ниже предельно допустимого значения. Пары хладагента тяжелее воздуха, поэтому наиболее опасная концентрация создается над полом, где вентиляция хуже. В этом случае необходимо обеспечить хорошую вентиляцию или проветрить помещение. Не допускайте взаимодействия паров с открытым пламенем и горячими поверхностями, так как это может привести к образованию раздражающих и токсичных продуктов разложения. Не допускайте контакта жидкого хладагента с глазами или кожей.

• Порядок действий при случайной утечке хладагента

Обеспечьте необходимую индивидуальную защиту (при помощи средств защиты органов дыхания) в процессе очистки. Изолируйте источник утечки, если это не представляет опасности.

Если утечка небольшая, позвольте материалам высохнуть, обеспечив необходимую вентиляцию. Если утечка значительная, то в первую очередь обеспечьте хорошую вентиляцию помещения. Посыпьте вытекший хладагент песком, землей или другим подходящим абсорбентом.

Не допускайте попадания жидкого хладагента в канализацию, водосток, подземные коммуникации или люки во избежание формирования удушающих паров.

1.5.1.4 Основная токсикологическая информация об используемом хладагенте

• Вдыхание

Высокое содержание паров хладагента в воздухе имеет анестезирующее действие с возможной потерей сознания. Продолжительное воздействие может привести к аритмии и смерти. Очень высокая концентрация может вызвать удушье из-за снижения содержания кислорода в воздухе.

• Контакт с кожей

Попадание жидкого хладагента на кожу может вызвать обморожение. Контакт небольшого количества хладагента не представляет большой опасности. Многократный или продолжительный контакт может привести к сухости кожи, расчесыванию и дерматиту.

• Контакт с глазами

Брызги жидкости могут вызвать обморожение.

• Проглатывание

Маловероятно, может стать причиной обморожения.

I.5.1.5 Первая медицинская помощь**• Вдыхание**

Изолируйте пострадавшего от источника воздействия, согрейте его/ее и обеспечьте состояние покоя. При необходимости используйте кислородную подушку. При остановке дыхания или прерывистом дыхании сделайте искусственное дыхание.

В случае остановки сердца сделайте массаж сердца и немедленно обратитесь за медицинской помощью.

• Контакт с кожей

При попадании вещества на кожу немедленно промойте пострадавший участок теплой водой. Согрейте обмороженные ткани теплой, но не горячей водой. Освободите обмороженный участок от одежды. При обморожении одежда может прилипнуть к телу. В случае появления раздражения, отека или волдырей обратитесь за медицинской помощью.

• Контакт с глазами

Немедленно промойте глаза примочкой для глаз или чистой водой, удерживая веки открытыми в течение как минимум десяти минут.

Обратитесь за медицинской помощью.

• Проглатывание

Не вызывайте рвоту. Если пострадавший находится в сознании, прополощите его/ее рот водой и дайте выпить 200-300 мл воды.

Немедленно обратитесь за медицинской помощью.

• Дальнейшее медицинское лечение

Изучите симптомы и проведите необходимую поддерживающую терапию. Не применяйте адреналин и симпатомиметические средства, так как это может вызвать аритмию сердца.

I.5.2 КАТЕГОРИИ В СООТВЕТСТВИИ С ДИРЕКТИВОЙ ПО ОБОРУДОВАНИЮ, РАБОТАЮЩЕМУ ПОД ДАВЛЕНИЕМ

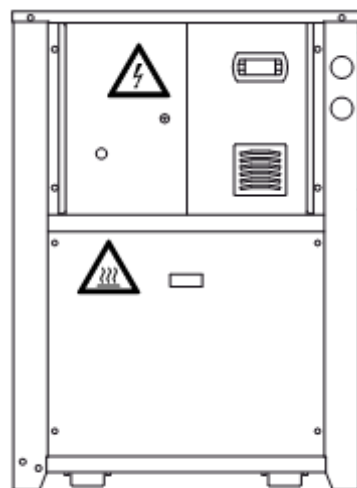
Список опасных компонентов (Директива 97/23/ЕС) :

Компонент	Категория
Компрессор	II
Предохранительный клапан	IV
Реле высокого давления	IV
Реле низкого давления	-
Испаритель/конденсатор	II-III (2165+2185 НТ)

I.5.3 ИНФОРМАЦИЯ ОБ ОСТАТОЧНЫХ РИСКАХ, КОТОРЫХ НЕВОЗМОЖНО ИЗБЕЖАТЬ

ВАЖНО!
Обращайте внимание на знаки и символы на оборудовании.

Информация о рисках, остающихся несмотря на принятые меры, обозначена на табличках, прикрепленных к машине, в соответствии со стандартом ISO 3864.



Обозначает компоненты под напряжением.



Обозначает наличие горячих поверхностей (холодильный контур, компрессор).

I.6 СРЕДСТВА УПРАВЛЕНИЯ

Средства управления включают в себя главный выключатель, автоматический выключатель и панель пользовательского интерфейса на агрегате.

I.6.1 ГЛАВНЫЙ ВЫКЛЮЧАТЕЛЬ

Управляемый вручную выключатель питания типа b (EN 60204-1§5. 3. 2).

I.6.2 АВТОМАТИЧЕСКИЕ ВЫКЛЮЧАТЕЛИ**• Автомат защиты компрессора**

Данный выключатель замыкает и размыкает цепь питания компрессора.

РАЗДЕЛ II: УСТАНОВКА И ТЕХНИЧЕСКОЕ ОБСЛУЖИВАНИЕ

II.1 ОПИСАНИЕ АГРЕГАТА

II.1.1 СОСТАВ

- Корпус изготовлен из оцинкованной листовой стали, окрашенной в соответствии с RAL 9018, покрытой изнутри звукопоглощающими панелями.
- Герметичные спиральные компрессоры со встроенной защитой от перегрева и подогревом картера, включающимся автоматически при останове машины (пока подается питание).
- Пластинчатые теплообменники из нержавеющей стали с теплоизоляцией из пенополиуретана с закрытыми порами и с защитой от замерзания
- Дифференциальное реле давления на испарителе, а также на конденсаторе у моделей ТННЕУ для защиты машины от любых перебоев в подаче воды.
- Гидравлические соединения с наружной резьбой.
- Холодильный контур из опущенных медных труб (EN 12735-1-2), спаянных серебряным припоем. Оснащен клапаном реверсирования цикла (ТННЕУ), фильтром-осушителем, терморегулирующим клапаном (2 шт. у моделей ТННЕУ), обратным клапаном (ТННЕУ), соединениями с нагрузкой, предохранительным реле высокого давления с ручным сбросом, реле низкого давления с автоматическим сбросом, предохранительными клапанами, жидкостным индикатором и изоляцией всасывающей линии.
- Контур отвода тепла выполнен из мягких медных труб (EN 12735-1-2), спаянных серебряным припоем. Оснащен ручным воздушным вентилем и спускным клапаном.
- Первичный контур циркуляции выполнен из мягких медных труб (EN 12735-1-2), спаянных серебряным припоем. Оснащен ручным воздушным вентилем и спускными клапанами.
- Степень защиты агрегата IP21.
- Оборудование совместимо с системой управления **iDRHOSS** с программным обеспечением **AdaptiveFunction Plus**.
- Агрегат запрограммирован хладагентом R410A.

II.1.2 ИСПОЛНЕНИЯ

LT – Производство горячей воды до 52°C
 HT – Производство горячей воды до 55°C

II.1.3 ВОЗМОЖНЫЕ КОНФИГУРАЦИИ

Standard (стандартная версия):

агрегат без насоса и без водяного бака-накопителя.

Pump (насос):

P1 – агрегат с насосом

P2 – агрегат с насосом с увеличенным статическим напором
DP1 – агрегат с двумя насосами с автоматическим включением насоса, находящегося в дежурном режиме

DP2 – агрегат с двумя насосами с увеличенным статическим напором с автоматическим включением насоса, находящегося в дежурном режиме

PS1 – агрегат с насосом с инверторным регулированием (используется в геотермальном применении ТСНЕУ и ТННЕУ и при ТСНЕУ с драйкулером) для управления температурой конденсации в летнем режиме.

DPS1 – агрегат с двумя насосами с инверторным регулированием, один из которых находится в дежурном режиме и включается автоматически (используется в геотермальном применении ТСНЕУ и ТННЕУ и при ТСНЕУ с драйкулером) для управления температурой конденсации в летнем режиме.

Конфигурации P1 и P2 также содержат в первичном контуре расширительный бак, водяной манометр, заливной кран, отсечной кран насоса, сливной кран и ручные воздухоотводчики.

Конфигурация PS1 содержит сливной кран, отсечной кран насоса, предохранительный клапан (6 бар) и ручные воздухоотводчики.

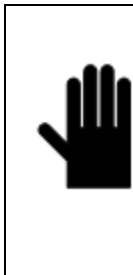
В случаях с двумя насосами в DP1, DP2 и DPS1

гидравлический контур содержит также обратный клапан и клапан на линии всасывания каждого насоса.

II.1.4 ЭЛЕКТРООБОРУДОВАНИЕ

- Доступ к электрошкафу открывается после открытия передней панели, которая может открываться и закрываться, в соответствии с действующими нормами IEC, с помощью специального инструмента.
- В состав шкафа входят:
 - цепь электропитания 400 В/3 ф.+N/50 Гц
 - дополнительная цепь электропитания 230 В/1 ф./50 Гц, получаемая из основной цепи;
 - сблокированный с дверцей вводной выключатель;
 - автоматический выключатель защиты компрессоров;
 - предохранитель для защиты дополнительной цепи;
 - контактор цепи компрессора;
 - автоматический выключатель защиты компрессора;
 - силовой контактор для насоса;
 - пульт дистанционного управления.
- Плата микропроцессорного контроллера, программирование которого осуществляется с панели управления, расположенной на корпусе агрегата.
- Функции контроллера:
 - Управление температурой воды на выходе, реверсированием цикла (ТННЕУ), временем защитных задержек, циркуляционным насосом; подсчет времени работы компрессора и насоса; электронная защита от замерзания с автоматическим включением при отключении агрегата; управление работой отдельных частей агрегата;
 - полная защита агрегата, автоматическое аварийное отключение и отображение сообщений от сработавших защитных устройств;
 - устройство контроля чередования фаз для защиты компрессора;
 - защита машины против низкого или высокого фазного напряжения;
 - отображение на дисплее уставок, температуры воды на входе/выходе, аварийных сообщений, рабочего режима «охлаждение» /»тепловой насос»;
 - самодиагностика с непрерывным мониторингом функционирования машины;
 - меню пользовательского интерфейса;
 - выдача кода и расшифровка сигнала о неисправности;
 - управление историей аварий (меню защищено паролем производителя).
- При каждой аварии в памяти фиксируется следующее:
 - дата и время поступления сигнала (при наличии устройства KSC);
 - код и расшифровка сигнала о неисправности;
 - температура воды на входе/выходе в момент получения сигнала;
 - задержка получения сигнала после включения подключенного устройства;
 - состояние компрессора на момент получения сигнала;
 - Дополнительные возможности:
 - управление 3-ходовым клапаном для DHW
 - конфигурация, предусматривающая последовательное соединение (аксессуары KRS485, KFTT10, KRS232 и KUSB);
 - цифровой вход для дистанционного управления двойной уставкой (по запросу)
 - аналоговый вход для дистанционного изменения уставки сигналом 4-20 мА (по запросу);
 - конфигурация для управления временными интервалами и рабочими параметрами с возможностью суточного/недельного программирования (принадлежность KSC);
 - контроль выполнения технического обслуживания в соответствии с составленным графиком;
 - компьютерная диагностика агрегатов;
 - самодиагностика и непрерывный контроль функционирования всех узлов агрегата.
 - Настройка уставки с помощью функции **AdaptiveFunction Plus** с двумя вариантами:
 - фиксированная уставка (вариант **Precision** - «Точность»);
 - изменяемая уставка (вариант **Economy** - «Экономия»).

II.2 ЗАПЧАСТИ И АКСЕССУАРЫ



ВАЖНО!
Используйте только оригинальные запасные части и аксессуары. RHOSS S.p.a. не несет ответственности за повреждения, вызванные поддельными запчастями или действиями неуполномоченного персонала, а также за неисправности, вызванные использованием неоригинальных запчастей или аксессуаров.

II.2.1 АКСЕССУАРЫ, УСТАНОВЛИВАЕМЫЕ НА ЗАВОДЕ

НРН – может устанавливаться только на исполнении без насоса (на стороне пользователя и отвода тепла) и без аксессуаров KV2, KV3 и KFRC. Предназначен для работы агрегатов «Только охлаждение» (ТСНЕУ) в качестве тепловых насосов путем инверсии водяного контура для производства горячей воды в бытовом и промышленном применении.

DSP – двойная уставка с цифровым выбором (несовместимо с аксессуаром CS) с функцией «Точность». Может быть установлено позже.

CS – изменяемая уставка с аналоговым сигналом 4-20 mA (несовместимо с аксессуарами DSP и KEAP) с функцией «Точность». Может быть установлено позже.

SFS – устройство плавного пуска.

GM – манометры низкого и высокого давления в холодильном контуре.

EEV – электронный терморегулирующий клапан.

DS – пароохладитель с защитой от замерзания или индикацией на дисплее температуры воды на выходе. Не предназначен для работы в зимнем режиме.

RC100 – теплоутилизатор со 100% теплоутилизацией, с защитой от замерзания и индикацией на дисплее температуры воды на выходе. Не предназначен для работы в зимний сезон.

ВАЖНО! Когда работает теплоутилизатор, ток воды через конденсатор/испаритель временно прекращается. При установке аксессуаров KV2, KV3 или PS1, DPS1 данное устройство уже имеется.

BSP – аналоговый сигнал (0-10 В) для управления конденсацией для работы с внешним устройством (KV2/KV3 или регулируемый клапан для водопроводной воды), питание 24 В.

SS – плата последовательного интерфейса **RS485** для создания сетей между устройствами (на максимальном расстоянии 1000 м) и систем автоматизации здания, диспетчеризации или системы RHOSS (поддерживаемые протоколы: собственный; Modbus® RTU).

FTT10 – плата последовательного интерфейса FTT10 для соединения с системами диспетчеризации (LonWorks-совместимый с протоколом Lonmark 8090-10 с параметрами чиллера).

SIL – узел шумоглушения с кожухом компрессора.

Холодильные машины могут быть оснащены максимум двумя электрическими насосами. Исполнение Pump не предусматривает присутствия теплоутилизатора RC100 или пароохладителя DS.

Нельзя комбинировать следующие исполнения и аксессуары: PS1, DPS1 и KV3; НРН и KFRC; P1, P2, DP1, DP2 и НРН; KV2, KV3 и НРН; RC100/DS и KFRC; CS и KEAP.

II.2.1 АКСЕССУАРЫ, ПОСТАВЛЯЕМЫЕ ОТДЕЛЬНО

Важное примечание: с аксессуарами KV2/KV3 обязательно используется устанавливаемый на заводе BSP.

KV2 (для водопроводной воды) – двухходовый клапан для ТСНЕУ или ТННЕУ, работающих в летнем режиме, который регулирует поток воды, поступающий в конденсатор, поддерживая постоянное давление

конденсации. Обычно применяется, когда агрегат должен работать с значениями уставки ниже расчетных без регулирования расхода и/или температуры воды, подаваемой в конденсатор, для эффективного отвода тепла. Когда водопроводная вода (если это допускается действующими нормами) на входе в конденсатор имеет температуру ниже 15°C, перепад температур ΔT , допустимый для водопроводной воды, проходящей через конденсатор, составляет $12 \pm 18^\circ\text{C}$. Когда поступающая в конденсатор вода холоднее 25°C при $\Delta T < 12^\circ\text{C}$, перепад температур ΔT , допустимый для водопроводной воды, проходящей через конденсатор, составляет $5 \pm 15^\circ\text{C}$. Температура воды на выходе из конденсатора не должна превышать 52-55°C (см. диапазон эксплуатации). В режиме теплового насоса клапан полностью открыт и не работает.

При отключении компрессоров клапан позволяет полностью перекрыть гидравлический контур на стороне источника охлаждающей воды за определенное время, регулируемое платой (при водопроводной воде).

KV3 – трехходовой регулирующий клапан для управления конденсацией (геотермальное применение/драйкулеры). Трехходовой регулирующий клапан может быть установлен на выходе теплообменника (устройства отвода тепла) при необходимости обеспечения переменного расхода воды в теплообменнике и постоянного расхода в устройстве отвода тепла (драйкулере для ТСНЕУ или геотермальном устройстве для ТСНЕУ и ТННЕУ). Во время работы модели ТННЕУ в зимнем режиме клапан обеспечивает полную проходимость потока воды через теплообменное устройство (устройство отвода тепла). Данная конфигурация работает на переключение.

Клапан также может быть установлен на входе теплообменника (устройства отвода тепла) при необходимости обеспечения постоянного расхода (и следовательно, переменной температуры в теплообменнике) и переменного расхода в устройстве отвода тепла. Во время работы модели ТННЕУ в зимнем режиме клапан обеспечивает полную проходимость потока воды через теплообменное устройство (устройство отвода тепла).

Данная конфигурация работает на смешивание.

Для KV2 и KV3 см. прилагаемые схемы электрических соединений.

KFRC – система естественного охлаждения. Данная система действует только при выключенных компрессорах. Она использует непосредственно потенциал охлаждения земли (водопроводной воды, если это допустимо) для кондиционирования воздуха в летний сезон (обычно в системах лучистого охлаждения). Аксессуар состоит из пластинчатого теплообменника и одного трехходового байпасного клапана, присоединенного в соответствии с монтажной схемой. Устройство рассчитано на работу при максимальной температуре 16.5°C. Пусковые устройства могут быть активированы автоматически или вручную и, как правило, при температуре, характерной для летнего сезона. У-образный фильтр должен быть установлен на входах аксессуара с обеих сторон. Данный прибор не является механизмом выключения. Вода на входе должна быть надлежащим образом очищена. См. прилагаемые таблицы перепадов давления.

KSA – резиновые виброопоры.

KFA – фильтр для воды.

KTR – кнопочный пульт дистанционного управления с ЖК дисплеем с фоновой подсветкой сзади (функции те же, что и у панели, встроенной в холодильную машину).

KEAP – датчик температуры наружного воздуха для режима компенсации уставки (несовместим с аксессуаром CS).

KSC – часовая карта для индикации даты/времени и регулирующая запуск/остановку агрегата в суточном/недельном интервале с возможностью изменения значений уставок совместно с KTR.

KRS232 – последовательный преобразователь RS485/RS232 для соединения сети RS485 и систем наблюдения с подключением к последовательному порту RS232 ПК (кабель RS232 поставляется).

KUSB – последовательный преобразователь RS485/USB для соединения сети RS485 и систем наблюдения с подключением к последовательному USB-порту ПК (кабель USB поставляется).

KRS485 –плата последовательного интерфейса RS485 для создания диалоговых сетей между платами (максимум 200 агрегатов при максимальном расстоянии 1000 м) и системы автоматизации здания, внешней системы диспетчеризации или системы диспетчеризации *RHOSS S.p.A.* (Поддерживаемые протоколы: протокол пользователя; Modbus® RTU).

KISI – последовательный интерфейс CAN-bus (CAN-совместимая с усовершенствованной системой

IORHOSS для обеспечения удобного комплексного управления (поддерживаемый протокол CanOpen®).

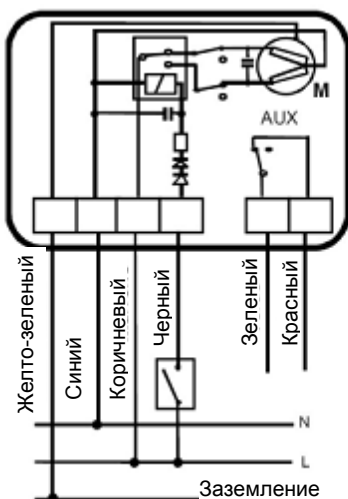
KMDM – комплект модема GSM 900-1800 для соединения с агрегатом для управления параметрами и сигналами аварии в дистанционном режиме. Комплект включает в себя GSM-модем с соответствующей платой RS232. Также необходимо приобрести SIM-карту, не поставляемую *RHOSS S.p.A.*

KRS – комплект программного обеспечения для диспетчеризации *RHOSS S.p.A.* для контроля и дистанционного управления холодильными машинами. Комплект включает в себя CD и аппаратный ключ.

Каждый аксессуар поставляется вместе с эксплуатационной документацией.

II.2.2.1 Аксессуар KFRC


Прибор состоит из пластинчатого теплообменника и трехходового байпасного клапана (230 В AC) с двухпозиционным управлением без пружинного возврата. Трехходовой клапан управляется устройством управления. Монтажник должен приготовить кабель 4x1мм² для присоединения клапана к клеммной колодке внутри устройства (см. монтажную схему).




Для включения функции в меню USER (ПОЛЬЗОВАТЕЛЯ) необходимо ввести пароль монтажника (см. I.7.6 и I.7.6.5)

Листайте меню кнопкой  до тех пор, пока не появится следующее окно:



Нажмите кнопку **MODE**, затем  (на экране должна появиться надпись **ENABLED (ВКЛЮЧЕН)**) для включения функции. Снова нажмите кнопку **MODE** и

затем  для выбора необходимого режима:

- **AUTO (АВТО)** (по умолчанию): активация зависит от состояния системы;
- **MANUAL (РУЧНОЙ РЕЖИМ)**: режим естественного охлаждения включен постоянно (компрессоры всегда выключены). Нажмите **MODE** для подтверждения выбранного режима. Нажмите и удержите кнопку PRG для выхода.

Технические данные KFRC

		245	250	260
Расход на стороне системы	л/ч	10922	12797	14637
Перепад давления на стороне системы	кПа	10	13	17
Расход на стороне источника	л/ч	10718	12808	14945
Перепад давления на стороне источника	кПа	24	33	44
Содержание воды в теплообменниках (для каждого контура)	л		13	
Диаметр соединений		2" нар. резьба		

		270	275	290
Расход на стороне системы	л/ч	16581	18301	21620
Перепад давления на стороне системы	кПа	21	25	21
Расход на стороне источника	л/ч	17649	19749	21216
Перепад давления на стороне источника	кПа	50	60	29
Содержание воды в теплообменниках (для каждого контура)	л	13	13	23,9
Диаметр соединений		2" нар. резьба		



		2100	2115	2130
Расход на стороне системы	л/ч	24974	28294	31854
Перепад давления на стороне системы	кПа	29	37	21
Расход на стороне источника	л/ч	24988	39481	31881
Перепад давления на стороне источника	кПа	41	57	42
Содержание воды в теплообменниках (для каждого контура)	л	23,9	23,9	36
Диаметр соединений		2" нар. резьба	2 1/2" нар.рез.	

		2145	2165	2185
Расход на стороне системы	л/ч	35501	40420	45064
Перепад давления на стороне системы	кПа	26	33	41
Расход на стороне источника	л/ч	35526	42120	47965
Перепад давления на стороне источника	кПа	42	58	74
Содержание воды в теплообменниках (для каждого контура)	л		36	
Диаметр соединений		2 1/2" нар. резьба		

Технические данные KV2-KV3 (для агрегатов исполнений LT/HT)

		245	250	260
		KV2		
Kvs	мЗ/ч	19	19	19
Размер фланца	Ду	50	50	50
Др макс.	кПа	400	400	400
Дрс	кПа	500	500	500
		KV3		
Kvs	мЗ/ч	19	31	31
Размер фланца	Ду	40	50	50
Др макс.	кПа	750	500	500
		270 275 290		
		KV2		
Kvs	мЗ/ч	31	31	31
Размер фланца	Ду	50	50	50
Др макс.	кПа	400	400	400
Дрс	кПа	500	500	500
		KV3		
Kvs	мЗ/ч	31	49	49
Размер фланца	Ду	50	65	65
Др макс.	кПа	500	500	500
		2100 2115 2130		
		KV2		
Kvs	мЗ/ч	31	49	49
Размер фланца	Ду	50	65	65
Др макс.	кПа	400	600	600
Дрс	кПа	500	800	800
		KV3		
Kvs	мЗ/ч	49	78	78
Размер фланца	Ду	65	80	80
Др макс.	кПа	500	350	350
		2145 2165 2185		
		KV2		
Kvs	мЗ/ч	49	49	78
Размер фланца	Ду	65	65	80
Др макс.	кПа	600	600	400
Дрс	кПа	800	800	500
		KV3		
Kvs	мЗ/ч	78	78	78
Размер фланца	Ду	80	80	80
Др макс.	кПа	350	350	350

II.3 ТРАНСПОРТИРОВКА-ПОГРУЗКА И РАЗГРУЗКА-ХРАНЕНИЕ

	ОПАСНО! Транспортировка, погрузка и разгрузка холодильной машины должны осуществляться квалифицированным персоналом, специально обученным данному виду работ.
	ВАЖНО! Для предотвращения повреждений избегайте случайных ударов агрегата.

II.3.1 УПАКОВКА И КОМПЛЕКТУЮЩИЕ ДЕТАЛИ


	ОПАСНО! Не открывайте и не повреждайте упаковку до установки оборудования. Храните упаковку за пределами досягаемости детей.
	ЗАЩИТА ОКРУЖАЮЩЕЙ СРЕДЫ Утилизация упаковочного материала должна проводиться в соответствии с действующими нормами.

Холодильные машины поставляются в пленочной упаковке

К каждой холодильной машине приложены:

- руководство по эксплуатации;
- монтажная схема;
- перечень центров технического обслуживания;
- гарантийные документы;
- руководство и сертификаты к предохранительным клапанам;
- руководство по использованию и техническому обслуживанию насосов (при наличии таковых);
- руководство по эксплуатации аксессуаров **KV2** и **KV3**

II.3.2 ПОГРУЗОЧНО-РАЗГРУЗОЧНЫЕ ОПЕРАЦИИ

	ОПАСНО! Перемещение холодильной машины должно осуществляться крайне осторожно во избежание повреждений корпуса и механических и электрических комплектующих деталей. Убедитесь, что на пути движения нет никаких препятствий или людей, преграждающих путь, во избежание падения или удара машины. Убедитесь в отсутствии риска опрокидывания грузоподъемного устройства.
--	--

Пропустите ремни через прорези в основании холодильной машины, предварительно проверив их пригодность к использованию (на предмет прочности и степени износа). Натяните ремни, проверьте их надлежащее крепление к подъемному крюку, приподнимите холодильную машину на несколько сантиметров, проверьте устойчивость и горизонтальность груза (центр тяжести агрегата) для снижения риска получения травмы в результате внезапного падения или смещения груза. Осторожно перенесите машину к месту монтажа. Осторожно опустите машину на место и закрепите ее.

II.3.3 УСЛОВИЯ ХРАНЕНИЯ

Холодильные машины нельзя штабелировать. Допустимая температура хранения 9-45°C. Не подвергайте машины прямому воздействию солнечных лучей, дождя, ветра и песка.

Не подвергайте машины прямому воздействию солнечных лучей, т. к. давление внутри холодильного контура может достичь опасных значений и привести к срабатыванию предохранительных клапанов.

II.4 УКАЗАНИЯ ПО МОНТАЖУ

	ОПАСНО! Монтаж должен проводиться исключительно квалифицированными техниками, владеющими навыками работы с системами кондиционирования и охлаждения. Неправильный монтаж может привести к сбоям в работе холодильной машины и последующему ухудшению ее характеристик.
	ОПАСНО! Монтаж холодильных машин должен проводиться в соответствии с действующими нормами. Каждый аксессуар поставляется со своей документацией.
	ОПАСНО! Агрегаты сконструированы для внутренней установки. Ограничьте доступ, если агрегат установлен в зоне, доступной для лиц младше 14 лет.
	ОПАСНО! Некоторые части машины могут стать причиной порезов. Используйте необходимые средства индивидуальной защиты.

После установки холодильной машины ее необходимо закрепить с помощью дюбелей M6. Для этого в основании холодильной машины предусмотрены отверстия.

II.4.1 ТРЕБОВАНИЯ К МЕСТУ МОНТАЖА



При выборе места монтажа необходимо учитывать положения стандартов EN 378-1 и EN 378-3. Также необходимо принимать во внимание риск утечки хладагента из холодильной машины.

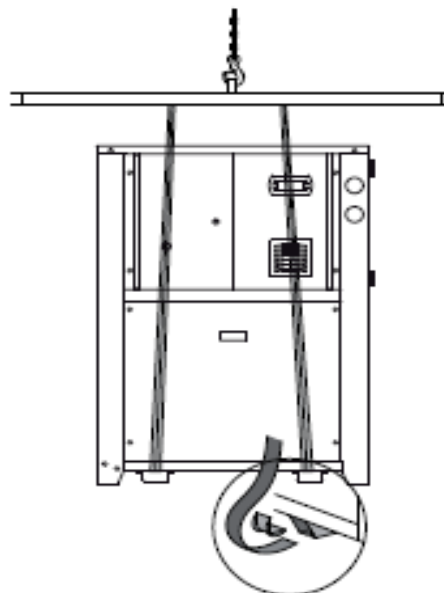
II.4.1.1 Внутренний монтаж

Служебные помещения, предназначенные для монтажа холодильных машин, должны быть сооружены в соответствии с действующими требованиями по технике безопасности.

Служебные помещения, как правило, не предназначены для монтажа только холодильных машин. Зачастую они вмещают и такое оборудование, как горелки, работающие на газе, твердом или жидком топливе и следовательно, снижающие уровень безопасности персонала.

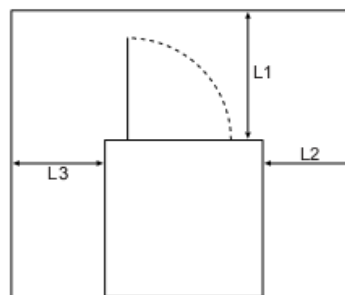
II.4.2 СВОБОДНОЕ ПРОСТРАНСТВО И РАЗМЕЩЕНИЕ

	ВАЖНО! Перед установкой холодильной машины проверьте, не слишком ли велик уровень шума от нее для места, в котором она будет использоваться.
	ВАЖНО! При размещении холодильной машины следует обеспечить минимальное рекомендуемое свободное пространство, подвод воды и электропитания.




Холодильная машина предназначена для внутреннего монтажа.

Машина должна быть установлена на ровной поверхности, способной выдержать ее вес. Нельзя устанавливать машину на кронштейнах или полках.



	245+2185	
L1	ММ	800
L2	ММ	600
L3	ММ	600

	ВАЖНО! Неправильное размещение или монтаж холодильной установки увеличивает уровень шума и вибраций, производимых ей во время работы.
---	---

Следующие аксессуары предназначены для снижения уровня шума и вибрации:

KSA – антивибрационные опоры.

При монтаже агрегата помните:

- отсутствие звукоглушащих отражающих стен около установки может увеличить общий уровень шума от нее до 3 дБ(А) для каждой стены;
- во избежание распространения вибраций в здании устанавливайте холодильную машину на соответствующие антивибрационные опоры;
- всегда подключайте воду, используя гибкие муфты. Трубы должны надежно закрепляться. Если трубы проходят через стены или панели, используйте гильзы с эластичной изоляцией. Если после монтажа и запуска холодильной установки возникают структурные вибрации, вызывающие такой сильный резонанс, что шум слышен и в других частях здания, для проведения полного анализа проблемы необходима консультация квалифицированного специалиста по акустике.

II.5 ПОДКЛЮЧЕНИЕ ВОДЫ

II.5.1 ПОДКЛЮЧЕНИЕ К СИСТЕМЕ

	ВАЖНО! Прокладка и подключение гидравлической системы к агрегату выполняются в соответствии с действующими нормами.
	ВАЖНО! Рекомендуется устанавливать отсечные клапаны для отключения агрегата от остальной системы. Также предпочтительно устанавливать гибкие соединительные муфты. Следует устанавливать сетчатый фильтр с квадратными ячейками (со стороны максимум 0,8 мм) с подходящим размером и перепадом давления. Время от времени фильтр следует очищать.

Когда все подключения к агрегату выполнены, убедитесь, что трубы не текут, и выпустите воздух из системы. Поток воды через теплообменник, не должен опускаться ниже значения, соответствующего перепаду температур в 8 °C (при обоих включенных компрессорах).

Если монтируется модель без насоса, следует установить насос нагнетанием в сторону входа воды агрегата. Также рекомендуется установка воздухоотводчика.

II.5.2 ВМЕСТИМОСТЬ ГИДРАВЛИЧЕСКОГО КОНТУРА

II.5.2.1 Минимальная вместимость водяного контура

Электронная система управления с AdaptiveFunction Plus позволяет уменьшить количество воды в системе. Для правильной работы холодильной установки минимальное количество воды в водяной системе следующее.

		245	250	260
Минимальное содержание с использованием AdaptiveFunction Plus	л	90,4	106,6	121,2
		270	275	290
Минимальное содержание с использованием AdaptiveFunction Plus	л	138,4	151,8	180,2
		2100	2115	2130
Минимальное содержание с использованием AdaptiveFunction Plus	л	206,2	234,6	262,0
		2145	2165	2185
Минимальное содержание с использованием AdaptiveFunction Plus	л	291,4	331	369,6

Необходимо учитывать максимальную возможную мощность (также в режиме обогрева THNEY). Как указано в предпродажной документации, расчетная вместимость 21 л/кВт. Если количество воды в системе меньше указанного, необходим дополнительный накопительный бак.

II.5.2.2 Максимальная вместимость водяного контура

Агрегаты в исполнениях P1/P2/DP1/DP2 снабжены расширительным баком и предохранительными клапанами, которые ограничивают максимальное содержание воды в системе.

Максимальное содержание		245+2130	2145+2185
Вода	л	478	956
Смесь с 10% этиленгликоля	л	415	831
Смесь с 20% этиленгликоля	л	585	771
Смесь с 30% этиленгликоля	л	357	713

Если содержание воды превышает указанные значения, необходим дополнительный расширительный бак.

Расширительный бак		245+2130	2145+2185
Вместимость	л	12	24
Предварительная заправка	бар	2	2
Максимальное давление в расширительном баке	бар	6	6
Калибровка	бар	6	6

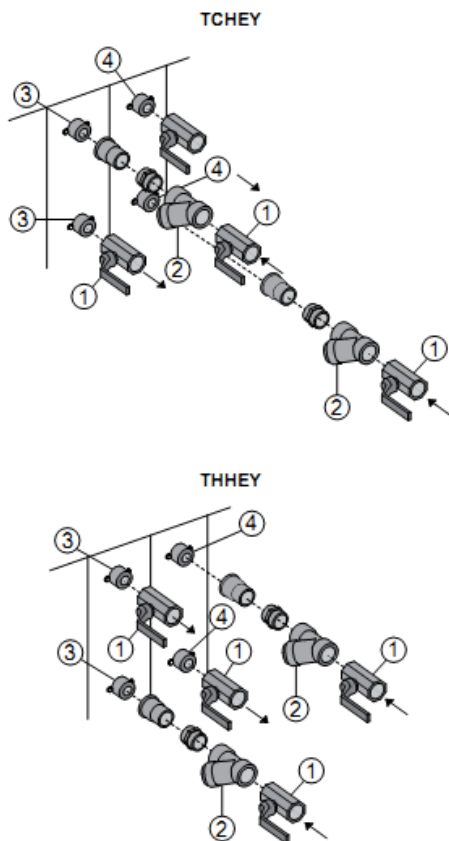
Данные по воде

Модели HT/LT		245+2130	2145+2185
Расширительный бак		12	24
Калибровка предохранительного клапана	КПа	600	500
Максимальное допустимое давление	КПа	600	600

Модели HT		245+2100	2145+2185
Присоединительный диаметр для воды, наружная резьба		2"	2½"
Присоединительный диаметр для RC100, наружная резьба		2"	2½"
Присоединительный диаметр для DS, наружная резьба		1"	1"

Модели LT		245+275	290+2100	2115+2185
Присоединительный диаметр для воды, наружная резьба		1½"	2"	2½"
Присоединительный диаметр для RC100, наружная резьба		2"	2"	2½"
Присоединительный диаметр для DS, наружная резьба		1"	1"	1"

II.5.2.3 Рекомендуемый способ монтажа



- 1 - кран
- 2 - водяной фильтр (аксессуар KFA)
- 3 - система обогрева/кондиционирования (первичный контур)
- 4 - внешняя сеть (система отвода тепла)

II.5.3 ЗАЩИТА ХОЛОДИЛЬНОЙ УСТАНОВКИ ОТ ЗАМЕРЗАНИЯ

ВАЖНО!
Если главный выключатель размыкается, он отключает подачу электричества к нагревателям пластинчатого теплообменника и компрессора. Рубильник следует включать только для чистки, техобслуживания и ремонта агрегата.

Во время работы холодильного устройства плата управления защищает теплообменник от замерзания путем включения аварийного сигнала, остановки агрегата, если температура датчика, установленного на теплообменнике, достигает заданного значения.

ВАЖНО!
Если холодильная установка не работает, слейте из контуров всю содержащуюся в них воду.

Если операции по сливу воды представляются слишком сложными, можно смешать с водой этиленгликоль в надлежащей пропорции, таким образом обеспечив защиту от замерзания. В случае появления небольшого потока воды в теплообменнике для отвода тепла, работающим в качестве испарителя, и/или слишком низкой температуры воды на входе, датчик ST3 может запустить сигнал аварии по замерзанию.

Если агрегат заправлен этиленгликолевой смесью, можно изменять заданное значение (требуется пароль), исходя из процентного содержания гликоля (см. таблицу ниже).

ВАЖНО!
Добавление в воду гликоля изменяет производительность агрегата.

В таблице «А» указаны коэффициенты изменения производительности агрегата в зависимости от процентного содержания этиленгликоля, требуемого для той или иной наружной температуры. Коэффициенты приведены для следующих условий: температура воды на входе в конденсатор 30 °С; температура охлажденной воды на выходе 7°С; разность температур и на испарителе, и на конденсаторе 5°С. В различных рабочих условиях могут использоваться одни и те же коэффициенты, невзирая на множество их вариаций. Максимально допустимая концентрация этиленгликоля 30%.

ТАБЛИЦА «А»

	Содержание гликоля по весу				
	10%	15%	20%	25%	30%
Температура замерзания, °C	-5	-7	-10	-13	-16
fc QF	0.991	0.987	0.982	0.978	0.974
fc P	0.996	0.995	0.993	0.991	0.989
fc Δрw	1.053	1.105	1.184	1.237	1.316
fc G	1.008	1.028	1.051	1.074	1.100

- fc QF - коэффициент холодопроизводительности
- fc P – коэффициент потребляемого электрического тока
- fc Δрw - коэффициент падения давления на испарителе
- fc G - коэффициент потока антифриза через испаритель.

II.5.4 СИСТЕМА РЕКУПЕРАЦИИ ТЕПЛА

II.5.4.1 Функционирование


Чтобы использовать тепло компрессора для получения горячей воды, реле дифференциального давления PD должно дать подтверждение плате управления. При этом циркуляционный насос P должен быть включен и вода должна нормально циркулировать через теплообменник рекуператора. Электронная плата также проверяет, чтобы температура на выходе рекуператора и/или пароохладителя (ST8) была такой, чтобы обеспечить максимальную температуру на выходе.

II.5.4.2 Меры предосторожности при установке

ОПАСНО!
Рекуператор/пароохладитель находятся в одной линии с компрессорами, температура внутри теплообменника рекуператора при его неисправности может достигать 120 °С, а давление 2 бар. Это может привести к образованию пара из перегретой воды.

Холодильные установки с системой рекуперации и пароохладителем, расположенными последовательно с компрессором, должны эксплуатироваться согласно соответствующим действующим нормам.

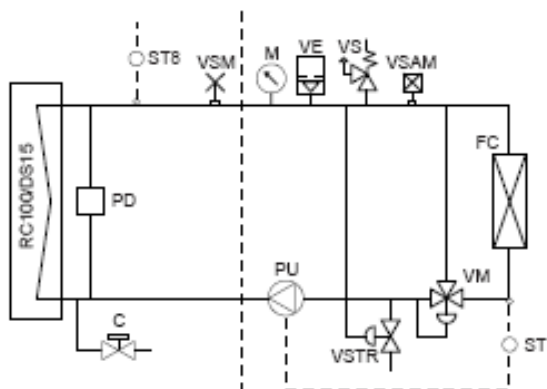
II.5.5 ТРЕБОВАНИЯ К СИСТЕМЕ



ВАЖНО!
Использование системы, описанной ниже, может привести к образованию известкового налета в теплообменнике для воды/хладагента. Поэтому мы рекомендуем принять меры, чтобы ограничить данное явление. При работе установки в качестве теплового насоса рекомендуется слить жидкость из контура рекуперации.

Обращайте особое внимание на рабочее давление в системе, которое не должно превышать значений, указанных для отдельных компонентов, и быть таким, чтобы не допускать закипания воды в рекуператоре. Непрерывная циркуляция воды через рекуператор или пароохладитель должна обеспечиваться посредством смесительного узла.

Пример замкнутой системы (обогрев)

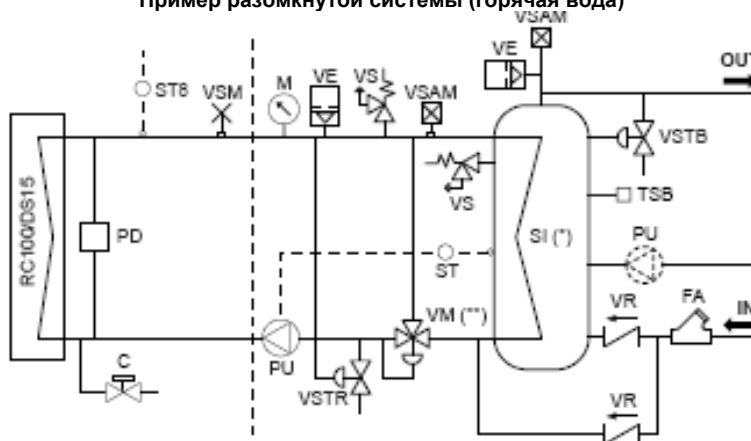


- RC100 - рекуператор
- DS - пароохладитель
- M - манометр
- VS – предохранительный клапан
- VE – расширительный бак
- VSTB – клапан слива бойлера горячей воды
- VSTR – клапан слива рекуператора
- VSM – ручной воздухоотводчик
- VSAM – автоматический/ручной воздухоотводчик
- TSB – предохранительный термостат бойлера горячей воды
- VR – обратный клапан
- VM – трехходовой смесительный клапан
- PU – циркуляционный насос
- PD - реле дифференциального давления подтверждения RC100/DS
- FC - фанкойл

- ST – датчик температуры
- SI – промежуточный теплообменник
- ST8 - датчик температуры на выходе RC100/DS

- C –заливной/сливной клапан
- ST – датчик температуры
- FA – водяной фильтр

Пример разомкнутой системы (горячая вода)



(*) В случае использования горячей воды в гигиенических целях промежуточный теплообменник (BL) должен монтироваться из соображений гигиены. Из этих же соображений важно не забывать периодически повышать температуру воды в резервуаре в целях проведения дезинфекции от бактерий, в том числе Legionella Pneumophila.

(**) Для обеспечения минимальной температуры на входе рекуператора (RC100) или пароохладителя (DS15) рекомендуется использовать трехходовой смесительный клапан.

II.6 ЭЛЕКТРИЧЕСКИЕ СОЕДИНЕНИЯ

	ОПАСНО! Всегда устанавливайте общий автоматический выключатель в защищенном месте рядом с устройством с задержкой, с эффективным номиналом срабатывания. Минимальное расстояние между контактами 3 мм. Заземление является обязательным для обеспечения безопасности пользователя при работающем агрегате.
	ОПАСНО! Электрические соединения агрегата должны выполняться квалифицированным персоналом в соответствии с действующими нормами. Поставщик не несет ответственности за ущерб, вызванный неправильными электрическими соединениями. При присоединении к плате провода необходимо проложить таким образом, чтобы они не касались горячих деталей устройства (компрессор, трубопровод и жидкостная линия). Защищайте провода от повреждений! ВАЖНО! При соединении устройства и аксессуаров следуйте схеме электрических соединений, которая прилагается к ним.
	ВАЖНО! При соединении устройства и аксессуаров следуйте схеме электрических соединений, которая прилагается к ним.

Блокирование защитной двери автоматически отключает электропитание от устройства при открывании крышки над электрошкафом.

Открыв переднюю панель устройства, проведите кабели электропитания к питающим проводам через соответствующие кабельные зажимы на внешней панели, а затем через входы электрошкафа. Трехфазное электропитание выводится на главный выключатель.

Питающий кабель должен быть гибким с ПВХ оболочкой не менее, чем H05RN-F. Сечение кабеля указано в таблице ниже и на схеме электрических соединений.

Трехфазные модели (400В-3 фазы+N-50 Гц)

Сечение про- вода		245	260	290	2115	2165
		250	270	2100	2130	2185
Фаза	мм ²	10	16	25	35	50
Заземление	мм ²	10	16	16	16	25
ДУ	мм ²	1,5	1,5	1,5	1,5	1,5

Проводник заземления должен быть длиннее других проводов для гарантии того, что в случае ослабления клемм заземляющий провод натянется последним.

II.6.1 УДАЛЕННОЕ УПРАВЛЕНИЕ С ПОМОЩЬЮ СОЕДИНЕНИЙ, ВЫПОЛНЕННЫХ МОНТАЖНИКОМ


Соединения между платой и удаленным переключателем или индикатором необходимо выполнить с помощью экранированной витой пары 2x0,5 мм². Экран необходимо присоединить к винту заземления на панели (только с одной стороны). Максимальное допустимое расстояние 30 м.

SCR – пульт дистанционного включения/выключения

SEI – селектор «Лето/зима»

LBG – общий индикатор аварий

Дистанционное включение/выключение с пульта SCR

	ВАЖНАЯ ИНФОРМАЦИЯ! Когда устройство выключается при помощи пульта дистанционного управления, на экране панели управления появляются буквы Scr.
---	--

Удалите перемычку ID8 на плате и присоедините провода от пульта дистанционного включения/выключения (SCR) (устанавливается монтажником).

ВНИМАНИЕ!	Разомкнутый контакт: агрегат выключен
	Замкнутый контакт: агрегат включен

Удаленное переключение «Лето/зима» в ТННЕУ

Присоедините провода от селектора удаленного переключения «Лето/зима» к клеммам ID7 на плате.

ВНИМАНИЕ!	Разомкнутый контакт: цикл обогрева
	Замкнутый контакт: цикл охлаждения

Удаленная индикация LBG


Для удаленной индикации соедините две лампы в соответствии с указаниями на схеме электрических соединений, поставляемой в комплекте с агрегатом (максимум 0,5 А 230 В~).

II.6.2 УДАЛЕННОЕ УПРАВЛЕНИЕ С ИСПОЛЬЗОВАНИЕМ АКССУАРОВ, ПОСТАВЛЯЕМЫХ ОТДЕЛЬНО

Возможно дистанционное управление устройством с помощью подключения второй клавиатуры к первой, встроенной в агрегат (аксессуар KTR).

Для выбора удаленной системы управления см. параграф II.2. Использование и установка систем дистанционного управления описаны в прилагаемых инструкциях.


II. 7 УКАЗАНИЯ ПО ЗАПУСКУ УСТРОЙСТВА

	ВАЖНО! Первый пуск агрегата должен выполняться квалифицированным персоналом организации, уполномоченной поставщиком, который обучен для работы с таким оборудованием.
	ВАЖНО! Инструкции по эксплуатации и техническому обслуживанию насосов и предохранительных клапанов необходимо внимательно изучить.
	ВАЖНО! По меньшей мере, за 12 часов до запуска устройства подайте на агрегат электропитание для включения электрических нагревателей картеров компрессоров. При каждом пуске агрегата нагреватели картеров выключаются автоматически.
	ОПАСНО! Перед запуском устройства убедитесь, что монтаж и подключение к сети соответствуют схеме электрических соединений. Также убедитесь, что при выполнении вышеописанных действий в непосредственной близости от агрегата не находятся посторонние лица.
	ОПАСНО! Агрегат оснащен предохранительными клапанами, расположенными внутри технического отсека. При срабатывании они производят громкий шум и выброс хладагента и масла. Не допускайте значений давления, вызывающих срабатывание предохранительных клапанов. Клапаны можно размещать на расстоянии, указанном в рекомендациях их производителей.

II.7.1 КОНФИГУРИРОВАНИЕ

Калибровочные настройки элементов безопасности


Реле давления	Срабатывание	Сброс
высокого давления	40, 2 бар	28 бар – автоматически
низкого давления	2 бар	3,3 бар – автоматически
дифференциальное воды	27 мбар	50 мбар – автоматически
предохранительный клапан высокого давления	41,7 бар	-




ОПАСНО!
Предохранительный клапан на стороне высокого давления калибруется на значение 41, 7 бар. Он может сработать (так же, как и другие клапаны контура), если калибровочное значение достигается во время заправки хладагента, что приводит к выбросу, который в свою очередь может стать причиной травмы.

Параметры конфигурирования	Стандартная настройка
Уставка летней рабочей температуры	7 °C
Уставка зимней рабочей температуры (THEEY)	45 °C
Дифференциал рабочей температуры	2 °C
Уставка температуры защиты от замерзания	2,5 °C
Дифференциал температуры защиты от замерзания	2 °C
Время задержки реле низкого давления (холодный контур) после пуска	120"
Время задержки реле дифференциального давления воды после пуска	15"
Время задержки выключения циркуляционного насоса	15"
Минимальное время между двумя последовательными запусками компрессора	360"

Агрегаты тестируются на заводе, где они также калибруются и где в них вводят заводские настройки. Это гарантирует, что устройства будут правильно работать в номинальных условиях. Конфигурирование устройства выполняется на заводе и не должно изменяться.



ОПАСНО!
Всегда используйте выключатель для отключения устройства от сети электропитания перед выполнением любых работ по техническому обслуживанию оборудования, даже при простом осмотре оборудования. Обеспечьте, чтобы никто случайно не подал на агрегат электропитание - заблокируйте выключатель в положении ВЫКЛ.



ВАЖНО!
Если устройство используется для производства охлажденной воды, проверьте настройку терморегулирующего клапана.

II.7.2 НАЧАЛО РАБОТЫ УСТРОЙСТВА

Перед запуском устройства необходимо выполнить следующие проверки:

- Электропитание должны соответствовать данным на табличке и/или на схеме электрических соединений и должно быть следующим:


- отклонение частоты $\pm 2\text{Гц}$;
- отклонение напряжения $\pm 10\%$ номинального;
- дисбаланс фаз $< 2\%$.

Система электропитания должна выдерживать тока и быть соответствующим нагрузке размеров.

Откройте электрошкаф и проверьте, что клеммы входа и контактов плотно затянуты (они могут ослабнуть при транспортировке, что может привести к неисправностям).

Проверьте, что входные и выходные патрубки гидравлической системы соединены в соответствии со стрелками, обозначающими вход и выход воды.

Электрические соединения необходимо выполнить в соответствии с действующими нормами и с указаниями на схеме электрических соединений, прилагаемых к агрегату. Для определения размеров питающих кабелей обратитесь к информации, изложенной на схеме электрических соединений.




ВАЖНО!
Для трехфазных моделей перед соединением проводов электропитания L1-L2-L3+N к клеммам главного выключателя убедитесь, что их порядок правильный.

Агрегат запускается нажатием кнопки ON/OFF (ВКЛ/ВЫКЛ) на встроенной панели устройства. Используя кнопку MODE (РЕЖИМ), выберите рабочий режим (чиллер или тепловой насос). Все проблемы, возникающие при работе устройства, сразу же отображаются на экране.

При запуске устройства первым стартует насос, который имеет приоритет перед остальными элементами системы. При этом реле дифференциального давления минимального потока воды и реле низкого давления не принимаются во внимание в течение заданного времени из-за колебаний, вызванных пузырьками воздуха и турбулентностью в водяном контуре или колебанием давления в холодильном контуре. По окончании этих временных задержек агрегат может запускаться после другой временной задержки - компрессора.

II.7.3 ВЫКЛЮЧЕНИЕ НА ДЛИТЕЛЬНОЕ ВРЕМЯ



ВАЖНО!
Если агрегат не используется зимой, вода в системе может замерзнуть.

Когда агрегат не используется длительное время, отключите его от сети питания размыканием главного выключателя.

Вся вода должна быть безотлагательно слита.

При монтаже учитывайте, что гарантировать защиту от замерзания можно добавлением в воду этиленгликоля в определенной пропорции.



II.7.4. ЗАПУСК УСТРОЙСТВА ПОСЛЕ ДЛИТЕЛЬНОГО ПРОСТОЯ

Перед запуском устройства, убедитесь, что:

- в гидравлической системе нет воздуха (выпустите его при необходимости);

- вода в теплообменнике циркулирует в необходимом количестве.

II.8 ХАРАКТЕР И ЧАСТОТА ПЛАНОВЫХ ПРОВЕРОК

	ОПАСНО! Работы по техническому обслуживанию, даже осмотр агрегата, должны выполняться только квалифицированными специалистами, обученными для работы с оборудованием кондиционирования воздуха и холодильным.
	ОПАСНО! Всегда используйте главный выключатель для отключения агрегата от сети перед выполнением любых работ по техническому обслуживанию, даже при осмотре устройства. Обеспечьте, чтобы никто случайно не подал на агрегат электропитание - заблокируйте главный выключатель в выключенном положении.

Для гарантии того, что устройство будет работать регулярно и эффективно, необходимо спланировать общие проверки через определенные интервалы времени для предотвращения неисправностей, которые могут повредить основные узлы агрегата.

В КОНЦЕ СЕЗОНА при выключенном агрегате:

слейте воду из системы;
проверьте и при необходимости подтяните электрические контакты и клеммы.

II.8.1 ТЕХНИЧЕСКОЕ ОБСЛУЖИВАНИЕ, ВЫПОЛНЯЕМОЕ ТЕХНИКОМ ПО ОБСЛУЖИВАНИЮ СИСТЕМЫ

Узел	Интервал обслуживания	Частота замены
Теплообменник	Зависит от места, где установлено устройство	Неприменимо
Весь агрегат	6 месяцев	Неприменимо


II.8.2 ТЕХНИЧЕСКОЕ ОБСЛУЖИВАНИЕ, ВЫПОЛНЯЕМОЕ КВАЛИФИЦИРОВАННЫМ ПЕРСОНАЛОМ

Узел	Интервал обслуживания	Частота замены
Электросистема	6 месяцев	Неприменимо
Проверка заземления	6 месяцев	Неприменимо
Проверка энергопотребления	6 месяцев	Неприменимо
Проверка заправки хладагента	12 месяцев	Неприменимо
Проверка на утечки хладагента	6 месяцев	Неприменимо
Спуск воздуха из гидравлической системы	6 месяцев	Неприменимо
Слива гидравлической системы	12 месяцев	Неприменимо
Насос (при наличии)	5000 часов	Неприменимо
Компрессор	3000 часов	Неприменимо

II.9 УКАЗАНИЯ ПО ТЕХНИЧЕСКОМУ ОБСЛУЖИВАНИЮ

	ОПАСНО! Работы по техническому обслуживанию, даже осмотр, должны выполняться только квалифицированными специалистами, специально обученными для работы с оборудованием кондиционирования воздуха и холодильным. Необходимо использовать средства индивидуальной защиты (перчатки, очки и др.)
	ОПАСНО! Всегда используйте главный выключатель для отключения агрегата от сети перед выполнением любых работ по техническому обслуживанию, даже при осмотре устройства. Обеспечьте, чтобы никто случайно не подал на агрегат электропитание - заблокируйте главный выключатель в выключенном положении.
	ОПАСНО! При неисправностях компонентов холодильного контура или цепи вентилятора или при недостаточной заправке хладагента верхняя часть корпуса компрессора и линия нагнетания могут достичь в течение короткого промежутка времени температуры выше 180 °С.

II.9.1 ПОРЯДОК ОБСЛУЖИВАНИЯ

	БЕРЕГИТЕ ПРИРОДУ! Если система использует незамерзающие добавки, система не должна просто сливаться, так как это загрязняет окружающую среду. Смесь необходимо собрать для дальнейшей утилизации. Заливной клапан не должен быть открыт при наличии в воде этиленгликоля.
--	---

II.9.1.1 Общая проверка агрегата

Очистка агрегата и проверка его общего состояния. Все места, начинающие корродировать, необходимо обработать защитной краской.

II.9.1.2 Проверка электрической цепи

Проверьте систему заземления: устройство необходимо выключить и отсоединить от сети электропитания, после чего проверить состояние системы заземления.

Проверьте электрические соединения: устройство необходимо выключить и отсоединить от сети электропитания, после чего проверить состояние и изоляцию проводов в клеммах.

Проверьте потребление электроэнергии: используя токоизмерительные клещи, определите значение потребляемой мощности и сравните его со значением, указанным в таблице технических данных.

II.9.1.3 Проверка контура хладагента

Проверьте заряд хладагента: выключите агрегат, установите один манометр на выходе, а другой на входе. Включите агрегат и проверьте оба показания давления после их стабилизации.

Проверьте на утечки хладагента: выключите агрегат, проверьте контур хладагента, используя подходящий детектор утечек, особенно тщательно в местах соединения и вблизи точек подключения нагрузки.

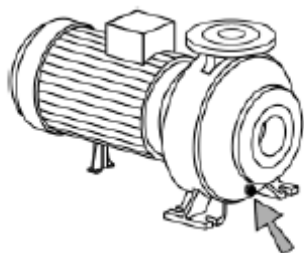
Проверьте компрессор: каждые 3000 часов работы компрессора плата управления выдает предупреждение при работающем агрегате. Это означает, что необходимо осмотреть компрессор. Выключите агрегат, проверьте состояние соединений, электрическую проводку и резиновые антивибрационные опоры. Включите устройство, проверьте, чтобы не было нетипичных колебаний или шумов в компрессорах, которым необходимо особое техническое обслуживание.

II.9.1.4 Проверка гидравлического контура

Проверьте реле дифференциального давления воды: при нормальной работе устройства медленно закрывайте отсечный кран на входе воды в агрегат. Если отсечный кран полностью закрылся, а реле дифференциального давления не сработало, немедленно выключите агрегат, нажав на кнопку ON/OFF (Вкл/Выкл) на панели управления и замените элемент.

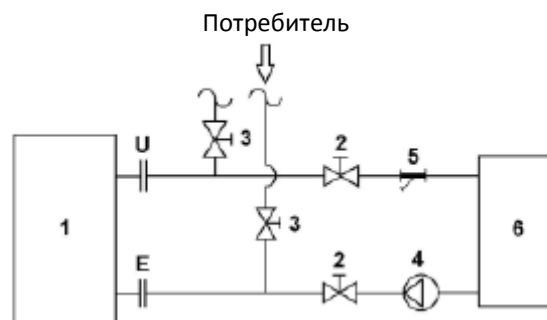
Спуск воздуха из контура охлажденной воды: используя воздухоотводчики внутри и снаружи агрегата, выпустите воздух, попавший в водяной контур. Постоянно проверяйте давление в гидравлической системе и герметизируйте ее, дозаводив, при необходимости, водой.

Слив гидравлической системы: при необходимости слива воды при выключенном агрегате используйте отсечные краны на патрубках входа и выхода воды. Используйте дренаж рядом с гидравлическими соединениями наряду с запорными кранами. Для моделей с насосами используйте воздухоотводчик на насосе в дополнение к отсечным кранам.



Проверка насоса (при его наличии): каждые 5000 часов работы насоса плата управления выдает предупреждение при работающем агрегате. Это означает, что необходимо осмотреть насос. Осмотр заключается во внешней очистке насоса и проверке его общего состояния.

Очистка теплообменников: пластинчатые теплообменники не подвергаются особому риску загрязнения при нормальных условиях эксплуатации. Рабочие температуры устройства, скорость воды в трубах и подходящая поверхность теплообменника снижают загрязняемость теплообменника до минимума. Любое образование накипи на теплообменнике можно определить путем измерения перепада давления на его входе и выходе, используя дифференциальный манометр и сравнивая полученные результаты со значением перепада давления, указанного в таблицах в приложенных документах. Любой осадок, который может образоваться в водяном контуре, или грязь, которую не задерживает фильтр, а также слишком жесткая вода или высокое содержание антифриза могут закупорить теплообменники и снизить эффективность теплообмена. В этом случае необходимо промыть теплообменник подходящими химическими чистящими средствами. Подключитесь к существующим соединениям системы или выполните действия, изображенные на рисунке. Используйте емкость со слабым раствором кислоты: 5% фосфорной кислоты или, при необходимости частой очистки теплообменников, 5% щавелевой кислоты. Жидкое моющее средство должно циркулировать по теплообменнику при скорости потока, по меньшей мере, 1,5 раз выше номинальной рабочей скорости потока. На первой стадии моющие средства очищают самую сильную грязь. На второй стадии моющие средства выполняют окончательную очистку. Перед повторным запуском системы промойте её большим количеством воды для того, чтобы избавиться от следов кислоты и спустите воздух из системы. При необходимости используйте вспомогательный насос.



- 1 - агрегат;
- 2 - вспомогательный кран;
- 3 - отсечный кран;
- 4 - водяной насос;
- 5 - фильтр;
- 6 - резервуар для кислоты

II.9.2 СПЕЦИАЛЬНОЕ ТЕХНИЧЕСКОЕ ОБСЛУЖИВАНИЕ

II.9.2.1 Указания по ремонту и замене компонентов

Следуйте нижеприведенным указаниям для замены компонентов контура хладагента.

Всегда обращайтесь к схеме электрических соединений, прилагаемой к агрегату, при замене электрических компонентов. Всегда аккуратно помечайте каждый провод перед его отсоединением, чтобы избежать ошибок при повторном соединении.

При повторном запуске устройства всегда тщательно соблюдайте процедуру запуска.

II.9.2.2 Указания по сливу хладагента

Чтобы полностью слить хладагент при помощи специальных устройств, осушите контур хладагента с обеих сторон, высокого и низкого давления, и в жидкостной линии. Используйте соединения для нагрузки на каждом участке контура хладагента. Для того чтобы полностью слить жидкий хладагент, должны быть опорожнены все линии контура. Если вы применяете паяльную горелку к одному из компонентов низкого давления системы, смесь хладагента и масла под давлением может вырваться из контура и воспламениться при контакте с паяльной горелкой. Для предотвращения этого необходимо проверить, действительно ли снято давление на всех ветках контура перед выпайиванием. Жидкость нельзя выпускать в атмосферу, это ведет к загрязнению. Она должна храниться в специальных цилиндрах и сдаваться в компанию, занимающуюся сбором отходов.

II.9.2.3 Устранение влажности контура

Если при работе агрегата возникли свидетельства влажности в контуре хладагента, важно полностью слить из контура хладагент и устранить причину данной проблемы. Чтобы полностью убрать влажность, оператор должен осушить контур вакуумирования его до 70 Па, после чего повторно заправить в соответствии с таблицей на агрегате.

II.9.2.4 Замена фильтра-осушителя

Чтобы заменить фильтр-осушитель, опорожните и осушите контур хладагента, также необходимо слить хладагент, растворенный в масле. После замены фильтра снова откакумируйте контур для устранения всех следов неконденсируемых паров, которые могли попасть в систему во время замены фильтра. Перед запуском агрегата рекомендуется проверить его на утечки хладагента.

II.9.2.5 Дозаправка/замена хладагента

Агрегаты прошли заводские испытания с заправкой хладагента, необходимой для нормальной работы. Количество хладагента в каждом контуре указано на табличке с серийным номером.

В случаях, когда необходимо восстановить заправку R410A, слейте и откакумируйте контур для устранения всех следов неконденсируемых газов с влагой. После проведения технического обслуживания контура хладагента и перед восстановлением заправки хладагента необходимо тщательно промыть систему. Последовательно восстановите точное количество масла и хладагента, указанное на табличке с серийным номером.

Хладагент должен заправляться из цилиндра в жидкой фазе, чтобы не изменить свой состав (R32/R125).

При завершении заправки повторите процедуру запуска агрегата и проследите за его работой по меньшей мере 24 часа. Если, по каким-то причинам, например, при утечке хладагента, вы предпочитаете просто дозаправить хладагент, имейте в виду, что может произойти небольшое снижение производительности. Во всех случаях дозаправку необходимо выполнять на участке низкого давления агрегата перед испарителем, используя соответствующие порты. Убедитесь, что хладагент вводится только в жидкой фазе.

II.9.2.6 Проверка и восстановление заправки компрессорно-масла

При выключенном агрегате уровень масла в компрессорах должен частично закрывать смотровое стекло на соответствующем уровне трубки. Уровень не всегда остается постоянным, а зависит от температуры окружающей среды и содержания хладагента в масле. При включенном агрегате в обычных условиях уровень масла должен быть отчетливо виден через смотровое стекло на соответствующем уровне трубки и должен быть ровным, без ряби. Дозаправку масла можно выполнить после вакуумирования компрессоров, используя соединение на входе компрессора. За информация о количестве и типе масла обратитесь к табличке компрессора или свяжитесь с сервисным центром RHOSS.

II.9.2.7 Функционирование компрессора

Компрессоры спирального типа оснащены встроенным защитным выключателем. После срабатывания защиты нормальная работа автоматически возобновляется, когда температура обмоток падает ниже заранее установленного безопасного значения (это может занять от нескольких минут до нескольких часов).

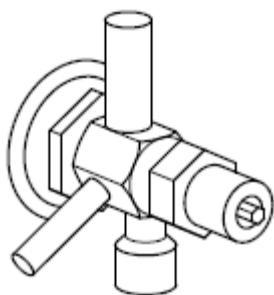
II.9.2.8 Датчики работы, защиты от замерзания и давления

Датчики температуры (ST1, ST2, ST3, ST4 и ST8) вставляются в гнезда на терморопроводящую пасту и герметизируются силиконом.

II.9.2.9 Терморегулирующий клапан VTE/VTI

Термостатический расширительный клапан калибруется для поддержания перегрева газа, по меньшей мере, 6°C для того, чтобы избежать всасывания в компрессор жидкости. Если требуется изменить настройку перегрева, отрегулируйте клапан следующим образом:

- поворот против часовой стрелки уменьшает перегрев;
- поворот по часовой стрелке увеличивает перегрев.



Снимите винтовую крышку сбоку клапана и поверните регулировочный винт отверткой. Увеличивая или уменьшая количество хладагента, можно увеличивать либо уменьшать значение температуры перегрева. Температура и давление в испарителе остается более или менее неизменным независимо от изменения тепловой нагрузки.

После завершения регулирования клапана рекомендуется дать системе несколько минут для стабилизации.

II.9.2.10 Реле высокого давления РА

После срабатывания реле высокого давления необходимо сбросить его вручную с помощью резкого нажатия на черную кнопку на самом реле. Обратитесь к разделу устранения неисправностей для выявления проблемы и выполнения необходимого технического обслуживания.

II.9.2.11 Реле низкого давления РВ

После срабатывания реле низкого давления сбрасывается с панели управления; реле давления сбрасывается автоматически, но только когда давление на всасывании трубопроводе достигнет заданного дифференциального значения. Обратитесь к разделу устранения неисправностей для выявления проблемы и выполнения необходимого технического обслуживания.

II.10 ДЕМОНТАЖ И УТИЛИЗАЦИЯ АГРЕГАТА



БЕРЕГИТЕ ПРИРОДУ!

Компания RHOSS заботится о защите окружающей среды. При демонтаже агрегата важно строго следовать следующим указаниям

Агрегат разрешается демонтировать только персоналу, уполномоченному на утилизацию отходов машиностроительной продукции.

Агрегат полностью состоит из материалов, допускающих повторное использование, поэтому необходимо соблюдать следующие условия:

- компрессорное масло должно быть извлечено, обработано и сдано лицу, уполномоченному на сбор отработанного масла;

- если агрегат содержит антифриз, его нельзя просто слить, так это станет причиной загрязнения. Антифриз следует сохранить для возможного повторного применения;

- хладагент запрещается выпускать в атмосферу. Его необходимо извлечь с помощью специального оборудования, заключить в специальные цилиндры и отправить уполномоченной компании;

- фильтр-осушитель и электронные компоненты (электролитические конденсаторы) необходимо отправить компании, авторизованной для сбора таких деталей;

- пенополиуретановая и пенополиэтиленовая изоляция труб и бака-накопителя, упаковочная пленка и звукопоглощающая обшивка корпуса утилизируются как бытовой мусор.

II.11 УСТРАНЕНИЕ НЕИСПРАВНОСТЕЙ

Проблема	Рекомендуемое действие
1. Высокое давление на выходе	
Недостаточный поток жидкости на линии отвода тепла	Проверьте работу циркуляционного насоса
Слишком высокая температура воды на входе конденсатора	Проверьте диапазон работы
Наличие воздуха в водяном контуре отвода тепла	Спустите воздух
Избыточная заправка хладагента	Удалите избыток
2. Низкое давление на выходе	
Недостаточная заправка хладагента	1 - определите и устраните малейшие утечки 2 - восстановите необходимую заправку
Наличие воздуха в гидравлической системе (в режиме чиллера)	Спустите воздух
Недостаточный поток воды через испаритель (в режиме чиллера)	Проверьте и отрегулируйте при необходимости
Механические проблемы в компрессоре	Замените компрессор
Избыточная тепловая нагрузка (в режиме теплового насоса)	Проверьте соответствие системы нагрузке и теплотери
3. Высокое давление на входе	
Избыточная тепловая нагрузка	Проверьте соответствие системы нагрузке и теплотери
Неправильная работа расширительного клапана	Проверьте работу
Механические проблемы в компрессоре	Замените компрессор
4. Низкое давление на входе	
Недостаточная заправка хладагента	1 - определите и устраните малейшие утечки 2 - восстановите необходимую заправку
Пластинчатый теплообменник грязный	Проверьте и очистите теплообменник
Фильтр частично засорился	Замените фильтр
Неправильная работа расширительного клапана	Проверьте работу
Наличие воздуха в гидравлической системе	Спустите воздух
Недостаточный поток воды	Проверьте работу циркуляционного насоса
5. Компрессор не запускается	
Авария платы микропроцессора	Идентифицируйте аварию и примите соответствующие меры
Нет напряжения, разомкнут выключатель	Замкните выключатель
Сработала защита от перегрузок	1 - сбросьте реле 2 - проверьте параметры агрегата при первом пуске
Отсутствие запроса на охлаждение с правильным значением рабочей уставки	Проверьте и при необходимости дождитесь запроса на охлаждение
Слишком высокая рабочая уставка	Проверьте и при необходимости перенастройте уставку
Неисправные контакторы	Замените контактор
Неисправность или электродвигателя компрессора	Проверьте на наличие короткого замыкания
6. Треск при работе компрессора:	
Неправильное напряжение питания	Проверьте напряжение, найдите причину
Заклинивание контактора компрессора	Замените контактор
Механические проблемы в компрессоре	Замените компрессор
7. Компрессор работает с перебоями	
Неисправность реле низкого давления	Проверьте калибровку и работу реле давления
Недостаточная заправка хладагента	1 - определите и устраните малейшие утечки 2 - восстановите правильную заправку
Засорился фильтр холодильного контура (появляется обмерзание)	Замените фильтр
Неправильное функционирование расширительного клапана	Проверьте работу
8. Остановка компрессора	
Неисправность реле высокого давления	Проверьте калибровку и работу реле давления
Недостаточный поток воды в линии отвода тепла	Проверьте работу циркуляционного насоса
Температура воды на входе устройства отвода тепла слишком высокая	Проверьте диапазон работы агрегата
Наличие воздуха в контуре отвода тепла	Спустите воздух

Избыточная заправка хладагента	Удалите избыток
9. Компрессор работает с шумом и вибрацией	
Компрессор качает жидкость, избыток жидкого хладагента в картере	<ol style="list-style-type: none"> 1 - проверьте работу расширительного клапана 2 - проверьте перегрев 3 - настройте перегрев или замените расширительный клапан
Механические проблемы в компрессоре	Замените компрессор
Агрегат работает на пределе диапазона использования:	Проверьте диапазон функционирования устройства
10. Компрессор не отключается	
Избыточная тепловая нагрузка:	Проверьте размер системы и теплопотери
Рабочая уставка слишком низкая в режиме охлаждения (слишком высокая в режиме обогрева)	Проверьте настройку и перенастройте
Плохая циркуляция воды в пластинчатом теплообменнике:	Проверьте и отрегулируйте при необходимости
Недостаточная заправка хладагента	<ol style="list-style-type: none"> 1. определите и устраните малейшие утечки 2. восстановите правильную заправку
Засорился фильтр холодильного контура (появляется обмерзание)	Замените фильтр
Неисправность платы управления	Замените плату управления
Неправильная работа расширительного клапана:	Проверьте работу
Заклинивание контактора компрессора	Замените контактор
Плохая вентиляция охладителя конденсатора	<ol style="list-style-type: none"> 1 – проверьте свободное пространство и убедитесь, что ничего не мешает потоку воздуха 2 – проверьте работу вентилятора
11. Циркуляционный насос не запускается	
Нет напряжения питания насосного агрегата	Проверьте электрические соединения
Циркуляционный насос заблокирован	Разблокируйте циркуляционный насос
Неисправность двигателя циркуляционного насоса	Замените циркуляционный насос
Удаленный переключатель включения/выключения находится в положении OFF (Выкл)	Переведите в положение ON (Вкл)

A1 ТЕХНИЧЕСКИЕ ДАННЫЕ

TCHEY

		245	250	260	270	275	290
Номинальная холодопроизводительность (1)	кВт	45, 2	53, 3	60, 6	69,2	75,9	90,1
Мощность, рассеиваемая на конденсаторе (1)	кВт	54,56	64,13	73,10	83,49	91,58	107,3
E.E.R. (1)		4,69	4,78	4,70	4,69	4,70	4,80
E.S.E.E.R.		6,67	6,73	6,78	6,52	6,63	6,45
E.S.E.E.R.+		7,54	7,62	7,68	7,39	7,42	7,23
Номинальный расход воды через испаритель (1)	л/ч	7774	9167	10423	11902	13055	15497
Номинальное падение давления на испарителе (1) LT	кПа	22	29	30	27	32	42
Номинальное падение давления на испарителе (1) HT	кПа	13	18	18	17	21	23
Номинальный полезный напор насоса на испарителе (1) (P1-DP1) LT	кПа	102	93	114	82	69	73
Номинальный полезный напор насоса на испарителе (1) (P1-DP1) HT	кПа	111	105	78	91	81	93
Номинальный полезный напор насоса на испарителе (1) (P2-DP2) LT	кПа	201	178	160	168	149	172
Номинальный полезный напор насоса на испарителе (1) (P2-DP2) HT	кПа	209	189	172	178	160	191
Номинальный расход воды через конденсатор(1)	л/ч	9384	11030	12574	14360	15751	18464
Номинальное падение давления на конденсаторе (1) LT	кПа	28	36	38	34	41	60
Номинальное падение давления на конденсаторе (1) HT	кПа	17	23	24	22	27	30
Номинальный полезный напор на конденсаторе при максимальной скорости насоса (1) (PS1-DPS1) LT	кПа	171	138	186	197	170	135
Номинальный полезный напор на конденсаторе при максимальной скорости насоса (1) (PS1-DPS1) HT	кПа	136	156	204	213	189	170
Номинальная холодопроизводительность (5)	кВт	63, 5	74, 4	85, 1	96, 4	106,4	125,7
Номинальный расход воды через испаритель (5)	л/ч	10922	12797	14637	16580	18300	21620
Номинальное падение давления на испарителе (5) LT	кПа	40	53	55	49	59	77
Номинальное падение давления на испарителе (5) HT	кПа	25	32	34	31	38	41
Номинальный полезный напор насоса на испарителе (5) (P1-DP1) LT	кПа	44	20	24	25	-	9
Номинальный полезный напор насоса на испарителе (5) (P1-DP1) HT	кПа	60	40	16	43	21	44
Номинальный полезный напор насоса на испарителе (5) (P2-DP2) LT	кПа	142	100	64	82	43	107
Номинальный полезный напор насоса на испарителе (5) (P2-DP2) HT	кПа	158	120	85	99	65	142
Мощность, рассеиваемая на конденсаторе (5)	кВт	73, 3	85,71	98,33	111,3	123,1	145,2
Номинальный расход воды через конденсатор (5)	л/ч	12607	14742	16913	19142	21177	24966
Номинальное падение давления на конденсаторе (5) LT	кПа	46	60	63	56	68	99
Номинальное падение давления на конденсаторе (5) HT	кПа	28	38	40	36	45	50
Номинальный полезный напор на конденсаторе при максимальной скорости насоса (5) (PS1-DPS1) LT	кПа	101	44	70	95	43	43
Номинальный полезный напор на конденсаторе при максимальной скорости насоса (5) (PS1-DPS1) HT	кПа	81	76	103	123	74	106
Количество спиральных компрессоров/число ступеней		2/2	2/2	2/2	2/2	2/2	2/2
Число контуров		1	1	1	1	1	1
Уровень звуковой мощности стандартного агрегата (6) (1)	дБ(А)	67	67	68	68	69	70
Уровень звуковой мощности шумоизолированного агрегата (6) (1)	дБ(А)	63	63	64	64	65	66
Содержание воды в теплообменнике (конденсатор/испаритель) LT	л	4,4	4,4	5,1	6,5	6,5	7,0
Содержание воды в теплообменнике (конденсатор/испаритель) HT	л	7,0	7,0	8,0	9,6	9,6	11, 3
Заправка хладагента R410A		См. табличку с серийным номером					
Полиэфирное или другое масло		См. табличку на компрессоре					

		245	250	260	270	275	290
Электрические данные							
Потребляемая мощность (1)	кВт	9,65	11,16	12,89	14,73	16,16	18,78
Потребляемая мощность (5)	кВт	10,10	11,66	13,64	15,35	17,24	20,05
Мощность, потребляемая насосом (P1-DP1) LT	кВт	0,75	1,12	1,10	1,10	1,10	1,10
Мощность, потребляемая насосом (P1-DP1) HT	кВт	0,75	1,12	1,10	1,10	1,10	1,10
Мощность, потребляемая насосом (P2-DP2) LT	кВт	1,50	1,50	1,50	1,50	1,50	2,20
Мощность, потребляемая насосом на максимальной скорости (PS1-DPS1) LT	кВт	1,50	1,50	2,20	2,20	2,20	2,20
Мощность, потребляемая насосом на максимальной скорости (PS1-DPS1) HT	кВт	1,10	1,50	2,20	2,20	2,20	2,20
Электропитание	В-ф.-Гц	400-3+N-50					
Вспомогательное электропитание	В-ф.-Гц	230-1-50					
Ток, потребляемый насосом (P1-DP1) LT	А	1,53	2,21	2,21	2,21	2,21	2,21
Ток, потребляемый насосом (P1-DP1) HT	А	1,53	2,21	2,21	2,21	2,21	2,21
Ток, потребляемый насосом (P2-DP2) LT	А	2,89	2,89	2,89	2,89	2,89	4,08
Ток, потребляемый насосом на максимальной скорости (PS1-DPS1) LT	А	2,89	2,89	4,08	4,08	4,08	4,08
Ток, потребляемый насосом на максимальной скорости (PS1-DPS1) HT	А	2,21	2,89	4,08	4,08	4,08	4,08
Номинальный ток (без циркуляционных насосов)	А	18,35	22,09	25,52	27,64	32,89	38,22
Максимальный ток (без циркуляционных насосов)	А	30,50	34,80	41,00	45,80	49,90	58,80
Пусковой ток	А	110	128	139	141	195	203
Пусковой ток SFS	А	72	84	92	94	125	134
Размеры							
Ширина (L1/L2)	мм	1000/ 1250	1000/ 1250	1000/ 1250	1000/ 1250	1000/ 1250	1000/ 1250
Высота (H)	мм	1400	1400	1400	1400	1400	1400
Глубина (P)	мм	870	870	870	870	870	870
Подвод воды HT, наружная резьба	Ø				2"		
Подвод воды LT, наружная резьба	Ø				1½"		2"
Подвод воды RC100, наружная резьба	Ø				2"		
Подвод воды DS15, наружная резьба	Ø				1"		

(1) – при следующих условиях: температура воды на входе-выходе конденсатора 30-35°C, охлажденной воды 7 °С; разность температур на испарителе 5 °С.

(5) - при следующих условиях: температура воды на входе-выходе конденсатора 30-35°C, охлажденной воды 18 °С; разность температур на испарителе 5 °С.

(6) – общий уровень звукового давления определялся в соответствии со стандартом ISO 3744 и Eurovent 8/1. Данные относятся к агрегату без циркуляционного насоса.

E.S.E.E.R. (European Seasonal EER) - европейский среднесезонный показатель энергоэффективности.

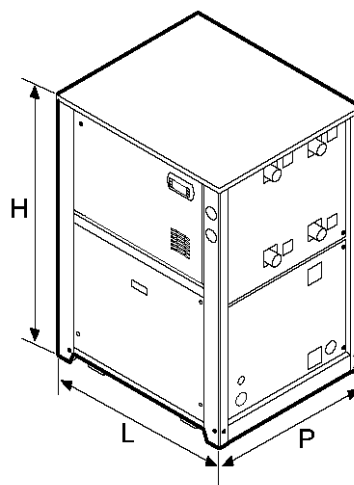
E.S.E.E.R. + - с логикой AdaptiveFunction Plus.

(L1) - ширина агрегата в стандартной конфигурации или с аксессуарами «рекуператор» или «пароохладитель».

(L2) - ширина агрегата в конфигурации PUMP максимум с двумя насосами (2 на стороне пользователя или отвода тепла либо 1 на стороне пользователя+1 на стороне отвода тепла).

Примечание.

Энергопотребление не учитывает потребление насоса (если не указано иное).



TCHEY

		2100	2115	2130	2145	2165	2185
Номинальная холодопроизводительность (1)	кВт	103,1	117,3	131,0	145,7	165,5	184,8
Мощность, рассеиваемая на конденсаторе (1)	кВт	124,4	141,7	158,6	176,1	200,8	224,8
E.E.R. (1)		4,69	4,66	4,60	4,65	4,54	4,48
E.S.E.E.R.		6,32	6,30	6,16	6,14	6,14	5,97
E.S.E.E.R.+		7,10	7,08	6,91	6,89	6,91	6,71
Номинальный расход воды через испаритель (1)	л/ч	17733	20175	22532	25060	28466	31785
Номинальное падение давления на испарителе (1) LT	кПа	45	31	32	32	34	42
Номинальное падение давления на испарителе (1) HT	кПа	23	14	14	15	17	22
Номинальный полезный напор насоса на испарителе (1) (P1-DP1) LT	кПа	99	101	86	97	104	88
Номинальный полезный напор насоса на испарителе (1) (P1-DP1) HT	кПа	83	80	103	114	121	108
Номинальный полезный напор насоса на испарителе (1) (P2-DP2) LT	кПа	160	162	147	159	180	165
Номинальный полезный напор насоса на испарителе (1) (P2-DP2) HT	кПа	182	178	164	175	197	185
Номинальный расход воды через конденсатор(1)	л/ч	21400	24377	27282	30284	34542	38671
Номинальное падение давления на конденсаторе (1) LT	кПа	64	39	41	41	45	55
Номинальное падение давления на конденсаторе (1) HT	кПа	30	18	19	20	23	28
Номинальный полезный напор на конденсаторе при максимальной скорости насоса (1) (PS1-DPS1) LT	кПа	175	181	156	173	149	125
Номинальный полезный напор на конденсаторе при максимальной скорости насоса (1) (PS1-DPS1) HT	кПа	155	149	183	149	135	160
Номинальная холодопроизводительность (5)	кВт	145,2	164,5	185,2	206,4	235,0	262,0
Номинальный расход воды через испаритель (5)	л/ч	24974	28294	31854	35501	40420	45064
Номинальное падение давления на испарителе (5) LT	кПа	82	55	58	58	63	78
Номинальное падение давления на испарителе (5) HT	кПа	41	25	27	28	32	41
Номинальный полезный напор насоса на испарителе (5) (P1-DP1) LT	кПа	18	20	-	9	39	7
Номинальный полезный напор насоса на испарителе (5) (P1-DP1) HT	кПа	23	15	19	39	70	44
Номинальный полезный напор насоса на испарителе (5) (P2-DP2) LT	кПа	80	82	50	70	120	89
Номинальный полезный напор насоса на испарителе (5) (P2-DP2) HT	кПа	121	113	81	101	151	127
Мощность, рассеиваемая на конденсаторе (5)	кВт	167,8	190,4	214,4	238,1	271,8	304,1
Номинальный расход воды через конденсатор (5)	л/ч	28870	32745	36870	40955	46757	52297
Номинальное падение давления на конденсаторе (5) LT	кПа	106	65	68	69	75	92
Номинальное падение давления на конденсаторе (5) HT	кПа	50	30	32	33	39	48
Номинальный полезный напор на конденсаторе при максимальной скорости насоса (5) (PS1-DPS1) LT	кПа	62	74	26	56	70	26
Номинальный полезный напор на конденсаторе при максимальной скорости насоса (5) (PS1-DPS1) HT	кПа	80	69	75	105	76	88
Количество спиральных компрессоров/число ступеней		2/2	2/2	2/2	2/2	2/2	2/2
Число контуров		1	1	1	1	1	1
Уровень звуковой мощности стандартного агрегата (6) (1)	дБ(А)	71	72	73	74	74	75
Уровень звуковой мощности шумоизолированного агрегата (6) (1)	дБ(А)	67	68	69	70	70	71
Содержание воды в теплообменнике (конденсатор/испаритель) LT	л	8,0	9,6	10,6	12,1	13,5	13,5
Содержание воды в теплообменнике (конденсатор/испаритель) HT	л	14,5	17,1	19,3	21,7	24,1	24,1
Заправка хладагента R410A		См. табличку с серийным номером					
Полиэфирное или другое масло		См. табличку на компрессоре					

		2100	2115	2130	2145	2165	2185
Электрические данные							
Потребляемая мощность (1)	кВт	21,98	25,18	28,47	31,31	36,42	41,27
Потребляемая мощность (5)	кВт	23,35	26,68	30,06	32,69	37,98	43,35
Мощность, потребляемая насосом (P1-DP1) LT	кВт	1,50	1,50	1,50	1,50	2,20	2,20
Мощность, потребляемая насосом (P1-DP1) HT	кВт	1,10	1,10	1,50	1,50	2,20	2,20
Мощность, потребляемая насосом (P2-DP2) LT	кВт	2,20	2,20	2,20	2,20	4,00	4,00
Мощность, потребляемая насосом на максимальной скорости (PS1-DPS1) LT	кВт	3,00	3,00	3,00	3,00	4,00	4,00
Мощность, потребляемая насосом на максимальной скорости (PS1-DPS1) HT	кВт	2,20	2,20	3,00	3,00	3,00	4,00
Электропитание	В-ф.-Гц	400-3+N-50					
Вспомогательное электропитание	В-ф.-Гц	230-1-50					
Ток, потребляемый насосом (P1-DP1) LT	A	2,89	2,89	2,89	2,89	4,08	4,08
Ток, потребляемый насосом (P1-DP1) HT	A	2,21	2,21	2,89	2,89	4,08	4,08
Ток, потребляемый насосом (P2-DP2) LT	A	4,08	4,08	4,08	4,08	6,88	6,88
Ток, потребляемый насосом на максимальной скорости (PS1-DPS1) LT	A	5,42	5,42	5,42	5,42	6,88	6,88
Ток, потребляемый насосом на максимальной скорости (PS1-DPS1) HT	A	4,08	4,08	5,42	5,42	5,42	6,88
Номинальный ток (без циркуляционных насосов)	A	40,72	46,65	52,75	58,01	65,79	74,55
Максимальный ток (без циркуляционных насосов)	A	62,90	70,80	78,10	85,90	99,40	112,80
Пусковой ток	A	253	300	307	315	353	366
Пусковой ток SFS	A	163	191	198	206	229	243
Размеры							
Ширина (L1/L2)	мм	1270/ 1500	1270/ 1500	1270/ 1500	1270/ 1500	1270/ 1500	1270/ 1500
Высота (H)	мм	1550	1550	1550	1550	1550	1550
Глубина (P)	мм	870	870	870	870	870	870
Подвод воды HT, наружная резьба	Ø	2"		2½"			
Подвод воды LT, наружная резьба	Ø	2"		2½"			
Подвод воды RC100, наружная резьба	Ø	2"		2½"			
Подвод воды DS15, наружная резьба	Ø				1"		

(1) -при следующих условиях: температура воды на входе-выходе конденсатора 30-35°C, охлажденной воды 7 °С; разность температур на испарителе 5 °С.

(5) - при следующих условиях: температура воды на входе-выходе конденсатора 30-35°C, охлажденной воды 18 °С; разность температур на испарителе 5 °С.

(6) – общий уровень звукового давления определялся в соответствии со стандартом ISO 3744 и Eurovent 8/1. Данные относятся к агрегату без циркуляционного насоса. E.S.E.E.R. (European Seasonal EER) - европейский среднесезонный показатель энергоэффективности.

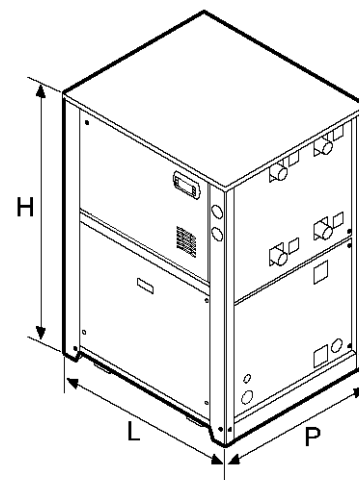
E.S.E.E.R. + - с логикой AdaptiveFunction Plus.

(L1) - ширина агрегата в стандартной конфигурации или с аксессуарами «рекуператор» или «пароохладитель».

(L2) - ширина агрегата в конфигурации PUMP максимум с двумя насосами (2 на стороне пользователя или отвода тепла либо 1 на стороне пользователя+1 на стороне отвода тепла).

Примечание.

Энергопотребление не учитывает потребление насоса (если не указано иное).



THNEY

		245	250	260	270	275	290
Номинальная теплопроизводительность (2)	кВт	50,0	58,84	67,59	75,41	83,66	101,76
Номинальная холодопроизводительность (1)	кВт	41,4	48,7	55,4	63,2	69,4	82,3
Номинальная холодопроизводительность (5)	кВт	58,0	68,0	77,8	88,1	97,2	114,9
E.E.R. (1)		4,38	4,46	4,43	4,38	4,38	4,38
E.E.R. (5)		5,87	5,96	5,88	5,86	5,76	5,73
E.S.E.E.R.		5,75	5,72	5,63	5,64	5,69	5,70
E.S.E.E.R.+		6,47	6,55	6,60	6,37	6,39	6,38
C.O.P. (2)		4,16	4,29	4,32	4,33	4,28	4,35
Теплопроизводительность (3)	кВт	53,4	62,7	71,6	79,9	89	107,3
C.O.P. (3)		5,66	5,76	5,69	5,70	5,74	5,67
Теплопроизводительность (геотермальная) (4) LT	кВт	39,5	46,2	52,7	59,3	65,9	79,5
Холодопроизводительность (4) LT	кВт	30,0	35,5	40,3	46,6	51,0	60,7
C.O.P. (геотермальный) (4)		4,29	4,44	4,36	4,36	4,42	4,39
Номинальный расход воды через конденсатор (2)	л/ч	8600	10120	11625	12970	14389	17503
Номинальное падение давления на конденсаторе (2) LT	кПа	25	34	36	32	38	61
Номинальное падение давления на конденсаторе (2) HT	кПа	17	23	24	22	27	31
Номинальный полезный напор насоса на конденсаторе(2) (P1-DP1) LT	кПа	88	75	89	69	52	45
Номинальный полезный напор насоса на конденсаторе(2) (P1-DP1) HT	кПа	97	86	59	78	63	74
Номинальный полезный напор насоса на конденсаторе(2) (P2-DP2) LT	кПа	187	158	134	148	122	143
Номинальный полезный напор насоса на конденсаторе(2) (P2-DP2) HT	кПа	195	170	146	157	133	173
Номинальный расход воды через испаритель (2)	л/ч	8925	10599	12017	13783	15247	18106
Номинальное падение давления на испарителе (2) LT	кПа	28	38	39	35	43	56
Номинальное падение давления на испарителе (2) HT	кПа	17	23	24	22	27	30
Номинальный расход воды через испаритель (1)	л/ч	7121	8376	9529	10870	11937	14156
Номинальное падение давления на испарителе (1) LT	кПа	19	24	25	22	27	35
Номинальное падение давления на испарителе (1) HT	кПа	11	15	15	14	17	19
Номинальный полезный напор насоса на испарителе (1) (P1-DP1) LT	кПа	112	106	129	92	81	85
Номинальный полезный напор насоса на испарителе (1) (P1-DP1) HT	кПа	120	116	89	100	91	101
Номинальный полезный напор насоса на испарителе (1) (P2-DP2) LT	кПа	211	192	177	184	167	184
Номинальный полезный напор насоса на испарителе (1) (P2-DP2) HT	кПа	218	202	187	192	177	200
Номинальный расход воды через конденсатор (1)	л/ч	8697	10200	11613	13278	14578	17289
Номинальное падение давления на конденсаторе (1) LT	кПа	24	31	32	29	35	52
Номинальное падение давления на конденсаторе (1) HT	кПа	14	19	20	19	23	26
Номинальный расход воды через испаритель (5)	л/ч	9976	11696	13382	15153	16718	19763
Номинальное падение давления на испарителе (5) LT	кПа	34	44	46	41	49	64
Номинальное падение давления на испарителе (5) HT	кПа	21	27	28	26	31	34
Номинальный полезный напор насоса на испарителе (5) (P1-DP1) LT	кПа	64	45	54	45	24	32
Номинальный полезный напор насоса на испарителе (5) (P1-DP1) HT	кПа	77	62	37	60	41	61
Номинальный полезный напор насоса на испарителе (5) (P2-DP2) LT	кПа	162	126	96	111	79	130
Номинальный полезный напор насоса на испарителе (5) (P2-DP2) HT	кПа	175	144	114	126	97	159
Мощность, рассеиваемая на конденсаторе (5)	кВт	67,5	79,1	90,6	102,6	113,6	134,4
Номинальный расход воды через конденсатор (5)	л/ч	11628	13598	15584	17656	19538	23116
Номинальное падение давления на конденсаторе (5) LT	кПа	39	51	54	48	58	85
Номинальное падение давления на конденсаторе (5) HT	кПа	24	32	34	31	38	43
Номинальный полезный напор на конденсаторе при максимальной скорости насоса (5) (PS1-DPS1) LT	кПа	125	76	109	130	85	72
Номинальный полезный напор на конденсаторе при максимальной скорости насоса (5) (PS1-DPS1) HT	кПа	100	103	137	153	113	127
Номинальный расход воды через конденсатор (3)	л/ч	9185	10784	12315	13743	15308	18456
Номинальное падение давления на конденсаторе (3) LT	кПа	28	38	39	34	42	66
Номинальное падение давления на конденсаторе (3) HT	кПа	19	25	26	25	30	34
Номинальный полезный напор насоса на конденсаторе(3) (P1-DP1) LT	кПа	79	64	77	62	42	36
Номинальный полезный напор насоса на конденсаторе(3) (P1-DP1) HT	кПа	89	76	50	71	54	68
Номинальный полезный напор насоса на конденсаторе(3) (P2-DP2) LT	кПа	178	146	121	136	107	134
Номинальный полезный напор насоса на конденсаторе(3) (P2-DP2) HT	кПа	187	159	134	146	119	166
Номинальный расход воды через испаритель (3)	л/ч	11825	13975	15883	18167	19968	23650
Номинальное падение давления на испарителе (3) LT	кПа	47	62	65	57	69	90
Номинальное падение давления на испарителе (3) HT	кПа	29	38	39	37	45	49
Номинальный расход воды через конденсатор (4)	л/ч	6794	7946	9064	10199	11335	13674
Номинальное падение давления на конденсаторе (4) LT	кПа	17	22	23	20	25	39
Номинальное падение давления на конденсаторе (4) HT	кПа	11	15	15	14	18	20
Номинальный расход воды через испаритель (4)	л/ч	9561	11292	12809	14418	16087	19369
Номинальное падение давления на испарителе (4) LT	кПа	32	44	45	38	49	64
Номинальное падение давления на испарителе (4) HT	кПа	20	26	27	24	31	35
Номинальный полезный напор на конденсаторе при максимальной скорости насоса (4) (PS1-DPS1) LT	кПа	153	112	157	180	144	109
Номинальный полезный напор на конденсаторе при максимальной скорости насоса (4) (PS1-DPS1) HT	кПа	122	133	179	197	165	150
Количество спиральных компрессоров/число ступеней		2/2	2/2	2/2	2/2	2/2	2/2
Число контуров		1	1	1	1	1	1

		245	250	260	270	275	290
Уровень звуковой мощности стандартного агрегата (6) (1)	дБ(А)	67	67	68	68	69	70
Уровень звуковой мощности шумоизолированного агрегата (6) (1)	дБ(А)	63	63	64	64	65	66
Содержание воды в теплообменнике (конденсатор/испаритель) LT	л	4,4	4,4	5,1	6,5	6,5	7,0
Содержание воды в теплообменнике (конденсатор/испаритель) HT	л	7,0	7,0	8,0	9,6	9,6	11,3
Заправка хладагента R410A		См. таблицу с серийным номером					
Полиэфирное или другое масло		См. таблицу на компрессоре					

Электрические данные

Потребляемая мощность (1)	кВт	9,45	10,93	12,49	14,43	15,83	18,78
Потребляемая мощность (2)	кВт	12,03	13,72	15,66	17,42	19,55	23,41
Потребляемая мощность (3)	кВт	9,43	10,90	12,58	14,01	15,51	18,92
Потребляемая мощность (4) LT	кВт	9,20	10,40	12,10	13,60	14,90	18,10
Потребляемая мощность (5)	кВт	9,90	11,40	13,20	15,00	16,90	20,10
Мощность, потребляемая насосом (P1-DP1) LT	кВт	0,75	1,12	1,10	1,10	1,10	1,10
Мощность, потребляемая насосом (P1-DP1) HT	кВт	0,75	1,12	1,10	1,10	1,10	1,10
Мощность, потребляемая насосом (P2-DP2) LT-HT	кВт	1,50	1,50	1,50	1,50	1,50	2,20
Мощность, потребляемая насосом на максимальной скорости (PS1-DPS1) LT	кВт	1,50	1,50	2,20	2,20	2,20	2,20
Мощность, потребляемая насосом на максимальной скорости (PS1-DPS1) HT	кВт	1,10	1,50	2,20	2,20	2,20	2,20
Электропитание	В-ф.-Гц	400-3+N-50					
Вспомогательное электропитание	В-ф.-Гц	230-1-50					
Ток, потребляемый насосом (P1-DP1) LT	А	1,53	2,21	2,21	2,21	2,21	2,21
Ток, потребляемый насосом (P1-DP1) HT	А	1,53	2,21	2,21	2,21	2,21	2,21
Ток, потребляемый насосом (P2-DP2) LT-HT	А	2,89	2,89	2,89	2,89	2,89	4,08
Ток, потребляемый насосом на максимальной скорости (PS1-DPS1) LT	А	2,89	2,89	4,08	4,08	4,08	4,08
Ток, потребляемый насосом на максимальной скорости (PS1-DPS1) HT	А	2,21	2,89	4,08	4,08	4,08	4,08
Номинальный ток (1) (без циркуляционных насосов)	А	17,97	21,64	24,72	27,08	32,22	38,22
Номинальный ток (2) (без циркуляционных насосов)	А	22,87	27,16	31,00	32,69	39,79	47,65
Максимальный ток (без циркуляционных насосов)	А	30,50	34,80	41,00	45,80	49,90	58,80
Пусковой ток	А	110	128	139	141	195	203
Пусковой ток SFS	А	72	84	92	94	125	134

Размеры

Ширина (L1/L2)	мм	1000/ 1250	1000/ 1250	1000/ 1250	1000/ 1250	1000/ 1250	1000/ 1250
Высота (H)	мм	1400	1400	1400	1400	1400	1400
Глубина (P)	мм	870	870	870	870	870	870
Подвод воды HT, наружная резьба	Ø	2"					
Подвод воды LT, наружная резьба	Ø	1½"				2"	
Подвод воды RC100, наружная резьба	Ø	2"		2 ½"			
Подвод воды DS15, наружная резьба	Ø	1"					

- (1) - при следующих условиях: температура воды на входе-выходе конденсатора 30-35°C, охлажденной воды 7 °С; разность температур на испарителе 5 °С.
- (2) - при следующих условиях: температура воды на входе-выходе конденсатора 45-40°C, температура воды на входе в испаритель 10 °С при том же расходе, что и летом.
- (3) - при следующих условиях: температура воды на входе-выходе конденсатора 35-30°C, температура воды на входе в испаритель 10 °С при том же расходе, что и летом.
- (4) - при следующих условиях: температура воды на входе-выходе конденсатора 35-30°C, температура воды на входе и выходе испарителя 0/-3 °С при 30% гликоля.
- (5) - при следующих условиях: температура воды на входе-выходе конденсатора 30-35°C, охлажденной воды 18 °С; разность температур на испарителе 5 °С.
- (6) - общий уровень звукового давления определялся в соответствии со стандартом ISO 3744 и Eurovent 8/1. Данные относятся к агрегату без циркуляционного насоса.

E.S.E.E.R. (European Seasonal EER) - европейский среднесезонный показатель энергоэффективности.

E.S.E.E.R. + - с логикой AdaptiveFunction Plus.

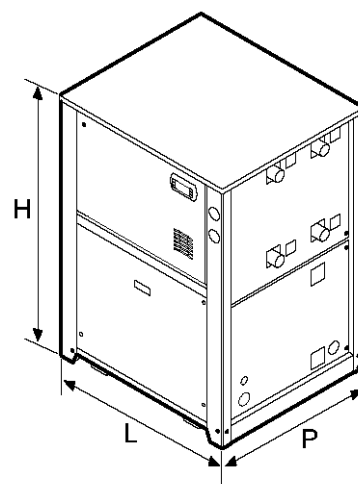
(L1) - ширина агрегата в стандартной конфигурации или с аксессуарами «рекуператор» или «пароохладитель».

(L2) - ширина агрегата в конфигурации PUMP максимум с двумя насосами (2 на стороне пользователя или отвода тепла либо 1 на стороне пользователя+1 на стороне отвода тепла).

Примечания.

Расчет E.E.R. и C.O.P. проводился без учета потребления насоса.

Энергопотребление не учитывает потребление насоса (если не указано иное).



THNEY

		2100	2115	2130	2145	2165	2185
Номинальная теплопроизводительность (2)	кВт	116,26	133,25	147,33	162,82	186,13	208,84
Номинальная холодопроизводительность (1)	кВт	96, 2	109,5	121,1	134,8	152,7	170,6
Номинальная холодопроизводительность (5)	кВт	135,5	153,5	171,2	191,0	224,1	249,7
E.E.R. (1)		4,42	4,40	4,35	4,34	4,13	4,07
E.E.R. (5)		5,87	5,81	5,82	5,89	5,96	5,82
E.S.E.E.R.		5,75	5,72	5,63	5,64	5,69	5,70
E.S.E.E.R.+		6,46	6,42	6,31	6,33	6,40	6,40
C.O.P. (2)		4,29	4,29	4,22	4,19	4,12	4,07
Теплопроизводительность (3)	кВт	123,4	140,2	153,8	173,1	197,6	220,3
C.O.P. (3)		5,58	5,53	5,38	5,41	5,33	5,24
Теплопроизводительность (геотермальная) (4) LT	кВт	90, 7	104,5	114,5	128,9	146,1	162,7
Холодопроизводительность (4) LT	кВт	68, 7	79,1	87,8	97,8	110,0	122,5
C.O.P. (геотермальный) (4)		4,30	4,32	4,19	4,21	4,10	4,03
Номинальный расход воды через конденсатор (2)	л/ч	19996	22919	25341	28005	32014	35920
Номинальное падение давления на конденсаторе (2) LT	кПа	64	38	39	39	42	52
Номинальное падение давления на конденсаторе (2) HT	кПа	31	17	17	18	21	26
Номинальный полезный напор насоса на конденсаторе(2) (P1-DP1) LT	кПа	66	75	57	73	86	65
Номинальный полезный напор насоса на конденсаторе(2) (P1-DP1) HT	кПа	63	60	79	93	107	90
Номинальный полезный напор насоса на конденсаторе(2) (P2-DP2) LT	кПа	128	136	119	135	163	144
Номинальный полезный напор насоса на конденсаторе(2) (P2-DP2) HT	кПа	161	158	141	155	184	169
Номинальный расход воды через испаритель (2)	л/ч	20570	23197	25823	28798	32610	36352
Номинальное падение давления на испарителе (2) LT	кПа	59	39	41	41	44	54
Номинальное падение давления на испарителе (2) HT	кПа	30	18	18	20	22	28
Номинальный расход воды через испаритель (1)	л/ч	16546	18834	20829	23186	26264	29343
Номинальное падение давления на испарителе (1) LT	кПа	39	27	27	27	29	36
Номинальное падение давления на испарителе (1) HT	кПа	20	12	12	13	15	19
Номинальный полезный напор насоса на испарителе (1) (P1-DP1) LT	кПа	110	112	100	110	114	100
Номинальный полезный напор насоса на испарителе (1) (P1-DP1) HT	кПа	91	89	115	124	128	118
Номинальный полезный напор насоса на испарителе (1) (P2-DP2) LT	кПа	171	173	162	171	189	177
Номинальный полезный напор насоса на испарителе (1) (P2-DP2) HT	кПа	190	187	176	186	204	194
Номинальный расход воды через конденсатор (1)	л/ч	20175	22990	25479	28371	32436	36335
Номинальное падение давления на конденсаторе (1) LT	кПа	57	35	36	36	39	49
Номинальное падение давления на конденсаторе (1) HT	кПа	26	16	16	17	20	25
Номинальный расход воды через испаритель (5)	л/ч	23306	26402	29446	32852	38545	42948
Номинальное падение давления на испарителе (5) LT	кПа	72	48	50	50	54	66
Номинальное падение давления на испарителе (5) HT	кПа	36	22	23	24	28	35
Номинальный полезный напор насоса на испарителе (5) (P1-DP1) LT	кПа	40	42	17	35	55	26
Номинальный полезный напор насоса на испарителе (5) (P1-DP1) HT	кПа	39	33	44	60	81	58
Номинальный полезный напор насоса на испарителе (5) (P2-DP2) LT	кПа	102	104	79	97	135	108
Номинальный полезный напор насоса на испарителе (5) (P2-DP2) HT	кПа	137	130	106	122	161	140
Мощность, рассеиваемая на конденсаторе (5)	кВт	157,9	179,1	199,7	222,53	260,5	291,3
Номинальный расход воды через конденсатор (5)	л/ч	27160	30807	34351	38274	44818	50106
Номинальное падение давления на конденсаторе (5) LT	кПа	94	58	60	60	66	81
Номинальное падение давления на конденсаторе (5) HT	кПа	44	26	28	29	34	43
Номинальный полезный напор на конденсаторе при максимальной скорости насоса (5) (PS1-DPS1) LT	кПа	91	102	64	89	85	44
Номинальный полезный напор на конденсаторе при максимальной скорости насоса (5) (PS1-DPS1) HT	кПа	99	90	106	118	86	101
Номинальный расход воды через конденсатор (3)	л/ч	21225	24114	26454	29773	33987	37892
Номинальное падение давления на конденсаторе (3) LT	кПа	70	41	42	43	46	56
Номинальное падение давления на конденсаторе (3) HT	кПа	34	18	18	20	23	28
Номинальный полезный напор насоса на конденсаторе(3) (P1-DP1) LT	кПа	54	65	48	60	77	55
Номинальный полезный напор насоса на конденсаторе(3) (P1-DP1) HT	кПа	54	52	71	83	100	83
Номинальный полезный напор насоса на конденсаторе(3) (P2-DP2) LT	кПа	115	127	109	122	155	134
Номинальный полезный напор насоса на конденсаторе(3) (P2-DP2) HT	кПа	152	150	133	145	178	163
Номинальный расход воды через испаритель (3)	л/ч	27090	30745	34400	38323	43403	48429
Номинальное падение давления на испарителе (3) LT	кПа	96	65	68	69	73	90
Номинальное падение давления на испарителе (3) HT	кПа	49	30	31	33	38	47
Номинальный расход воды через конденсатор (4)	л/ч	15600	17974	19694	22171	25129	27984
Номинальное падение давления на конденсаторе (4) LT	кПа	41	25	25	25	27	33
Номинальное падение давления на конденсаторе (4) HT	кПа	20	11	11	12	13	16
Номинальный расход воды через испаритель (4)	л/ч	21961	25336	27523	31025	34886	38621
Номинальное падение давления на испарителе (4) LT	кПа	67	48	47	49	51	61
Номинальное падение давления на испарителе (4) HT	кПа	35	21	21	23	26	31
Номинальный полезный напор на конденсаторе при максимальной скорости насоса (4) (PS1-DPS1) LT	кПа	151	153	135	152	135	111
Номинальный полезный напор на конденсаторе при максимальной скорости насоса (4) (PS1-DPS1) HT	кПа	137	128	169	139	125	151
Количество спиральных компрессоров/число ступеней		2/2	2/2	2/2	2/2	2/2	2/2
Число контуров		1	1	1	1	1	1

		2100	2115	2130	2145	2165	2185
Уровень звуковой мощности стандартного агрегата (6) (1)	дБ(А)	71	72	73	74	74	75
Уровень звуковой мощности шумоизолированного агрегата (6) (1)	дБ(А)	67	68	69	70	70	71
Содержание воды в теплообменнике (конденсатор/испаритель) LT	л	8,0	9,6	10,6	12,1	13,5	13,5
Содержание воды в теплообменнике (конденсатор/испаритель) HT	л	14,5	17,1	19,3	21,7	24,1	24,1
Заправка хладагента R410A		См. таблицу с серийным номером					
Полиэфирное или другое масло		См. таблицу на компрессоре					
Электрические данные							
Потребляемая мощность (1)	кВт	21,75	24,91	27,87	31,08	36,99	41,91
Потребляемая мощность (2)	кВт	27,13	31,04	34,89	38,90	45,21	51,33
Потребляемая мощность (3)	кВт	22,13	25,33	28,58	31,98	37,08	42,04
Потребляемая мощность (4) LT	кВт	21,10	24,20	27,30	30,60	35,60	40,40
Потребляемая мощность (5)	кВт	23,10	26,40	29,40	32,50	37,60	42,90
Мощность, потребляемая насосом (P1-DP1) LT	кВт	1,50	1,50	1,50	1,50	2,20	2,20
Мощность, потребляемая насосом (P1-DP1) HT	кВт	1,10	1,10	1,50	1,50	2,20	2,20
Мощность, потребляемая насосом (P2-DP2) LT-HT	кВт	2,20	2,20	2,20	2,20	4,00	4,00
Мощность, потребляемая насосом на максимальной скорости (PS1-DPS1) LT	кВт	3,00	3,00	3,00	3,00	4,00	4,00
Мощность, потребляемая насосом на максимальной скорости (PS1-DPS1) HT	кВт	2,20	2,20	3,00	3,00	3,00	4,00
Электропитание	В-ф.-Гц	400-3+N-50					
Вспомогательное электропитание	В-ф.-Гц	230-1-50					
Ток, потребляемый насосом (P1-DP1) LT	А	2,89	2,89	2,89	2,89	4,08	4,08
Ток, потребляемый насосом (P1-DP1) HT	А	2,21	2,21	2,89	2,89	4,08	4,08
Ток, потребляемый насосом (P2-DP2) LT-HT	А	4,08	4,08	4,08	4,08	6,88	6,88
Ток, потребляемый насосом на максимальной скорости (PS1-DPS1) LT	А	5,42	5,42	5,42	5,42	6,88	6,88
Ток, потребляемый насосом на максимальной скорости (PS1-DPS1) HT	А	4,08	4,08	5,42	5,42	5,42	6,88
Номинальный ток (1) (без циркуляционных насосов)	А	40,30	46,15	51,63	57,58	66,82	75,70
Номинальный ток (2) (без циркуляционных насосов)	А	50,26	57,51	64,64	72,07	81,67	92,72
Максимальный ток (без циркуляционных насосов)	А	62,90	70,80	78,10	85,90	99,40	112,80
Пусковой ток	А	253	300	307	315	353	366
Пусковой ток SFS	А	163	191	198	206	229	243
Размеры							
Ширина (L1/L2)	мм	1270/ 1500	1270/ 1500	1270/ 1500	1270/ 1500	1270/ 1500	1270/ 1500
Высота (H)	мм	1550	1550	1550	1550	1550	1550
Глубина (P)	мм	870	870	870	870	870	870
Подвод воды HT, наружная резьба	Ø	2"		2 1/2"			
Подвод воды LT, наружная резьба	Ø	2"		2 1/2"			
Подвод воды RC100, наружная резьба	Ø	2"		2 1/2"			
Подвод воды DS15, наружная резьба	Ø			1"			

- (1) - при следующих условиях: температура воды на входе-выходе конденсатора 30-35°C, охлажденной воды 7 °С; разность температур на испарителе 5 °С.
- (2) - при следующих условиях: температура воды на входе-выходе конденсатора 45-40°C, температура воды на входе в испаритель 10 °С при том же расходе, что и летом.
- (3) - при следующих условиях: температура воды на входе-выходе конденсатора 35-30°C, температура воды на входе в испаритель 10 °С при том же расходе, что и летом.
- (4) - при следующих условиях: температура воды на входе-выходе конденсатора 35-30°C, температура воды на входе и выходе испарителя 0/-3 °С при 30% гликоля.
- (5) - при следующих условиях: температура воды на входе-выходе конденсатора 30-35°C, охлажденной воды 18 °С; разность температур на испарителе 5 °С.
- (6) – общий уровень звукового давления определялся в соответствии со стандартом ISO 3744 и Eurovent 8/1. Данные относятся к агрегату без циркуляционного насоса.

E.S.E.E.R. (European Seasonal EER) - европейский среднесезонный показатель энергоэффективности.

E.S.E.E.R. + - с логикой AdaptiveFunction Plus.

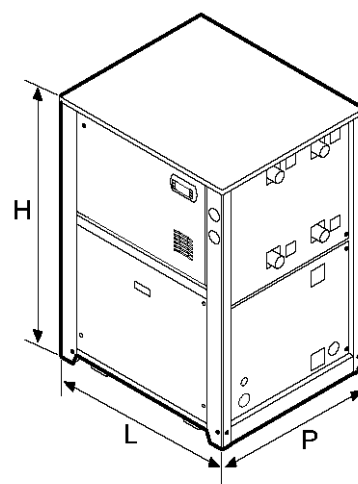
(L1) - ширина агрегата в стандартной конфигурации или с аксессуарами «рекуператор» или «пароохладитель».

(L2) - ширина агрегата в конфигурации PUMP максимум с двумя насосами (2 на стороне пользователя или отвода тепла либо 1 на стороне пользователя+1 на стороне отвода тепла).

Примечания.

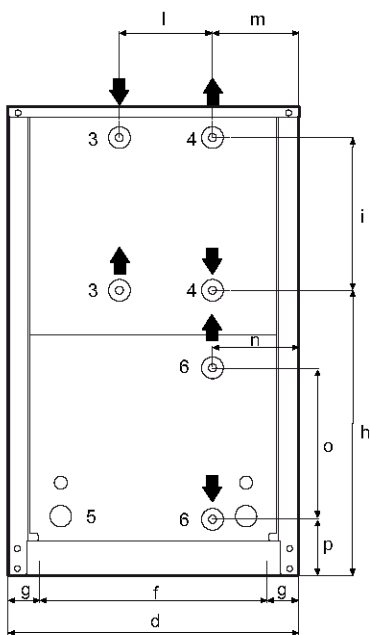
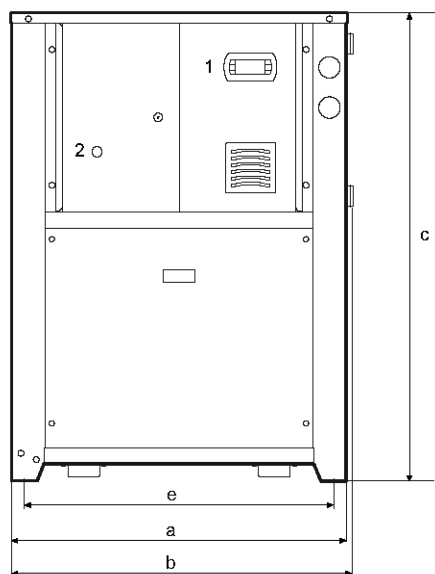
Расчет E.E.R. и C.O.P. проводился без учета потребления насоса.

Энергопотребление не учитывает потребление насоса (если не указано иное).

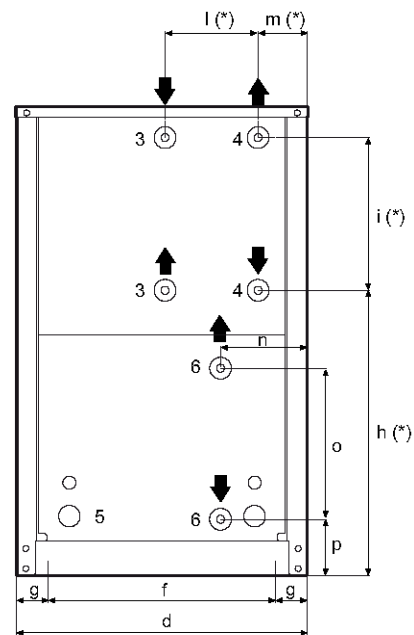


A2 РАЗМЕРЫ И ВЕС

ТСНЕУ 245-290

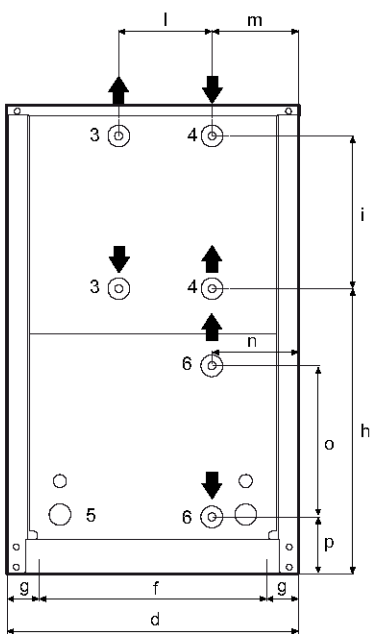
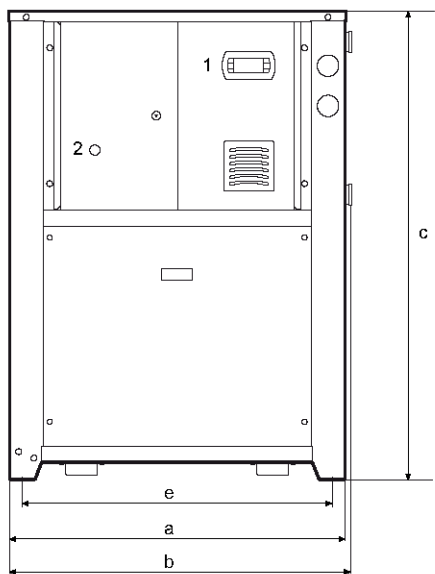


HT

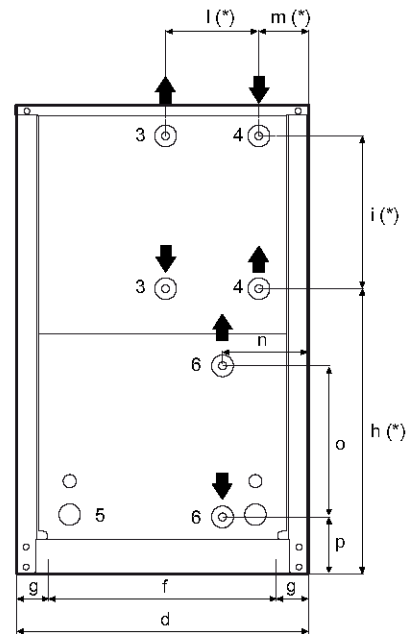


LT

ТННЕУ 245-290



HT



LT

- 1 – панель управления
- 2 – выключатель
- 3 – система обогрева/кондиционирования

- 4 – внешняя сеть (система отвода тепла)
- 5 – ввод электропитания
- 6 – теплообменник рекуператора (аксессуары RC100/DS15)

Модель	a	b	c	d	e	f	g	h	i	l	m	h(*)	i(*)	l(*)	m(*)	
245	мм	1000	1020	1400	870	925	680	95	852	456	278	258	845	470	278	147
250	мм	1000	1020	1400	870	925	680	95	852	456	278	258	845	470	278	147
260	мм	1000	1020	1400	870	925	680	95	852	456	278	258	845	470	278	147
270	мм	1000	1020	1400	870	925	680	95	852	456	278	258	845	470	278	147
275	мм	1000	1020	1400	870	925	680	95	852	456	278	258	845	470	278	147
290	мм	1000	1020	1400	870	925	680	95	852	456	278	258	852	456	278	258

(*) - LT

RC100

Модель	n	o	p	
245	мм	258	456	170
250	мм	258	456	170
260	мм	258	456	170
270	мм	258	456	170
275	мм	258	456	170
290	мм	258	456	170

DS15

Модель	n	o	p	
245	мм	255	234	190
250	мм	255	234	190
260	мм	255	234	190
270	мм	255	234	190
275	мм	255	234	190
290	мм	255	234	190

ВЕС ТСНЕУ LT

Конфигурация		245	250	260	270	275	290
Стандарт	кг	395	405	410	425	420	450
P1	кг	525	535	540	555	550	580
P2	кг	525	535	540	555	550	580
DP1	кг	590	600	605	630	625	655
DP2	кг	590	600	605	630	625	655
PS1	кг	520	525	535	555	550	580
DPS1	кг	580	585	595	620	615	645
RC100	кг	470	480	495	520	515	555
DS15	кг	415	420	430	450	445	480

ВЕС ТСНЕУ HT

Конфигурация		245	250	260	270	275	290
Стандарт	кг	425	430	440	460	455	480
P1	кг	555	560	570	590	585	610
P2	кг	555	560	570	590	585	610
DP1	кг	620	625	635	665	660	685
DP2	кг	620	625	635	665	660	685
PS1	кг	550	555	565	590	585	610
DPS1	кг	610	615	625	655	650	675
RC100	кг	500	510	525	550	550	585
DS15	кг	440	450	465	480	480	510

Указан вес агрегатов в упаковке без воды.

РАЗМЕРЫ KV2

		245	250	260	270	275	290
L	мм	200	230	230	230	290	290
H	мм	580	590	590	590	735	735
P	мм	169	169	169	169	226	226

РАЗМЕРЫ KV3

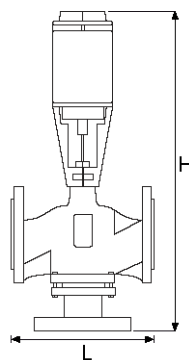
		245	250	260	270	275	290
L	мм	230	230	230	230	230	230
H	мм	493	493	493	493	493	493
P	мм	169	169	169	169	169	169

ВЕС ТННЕУ LT

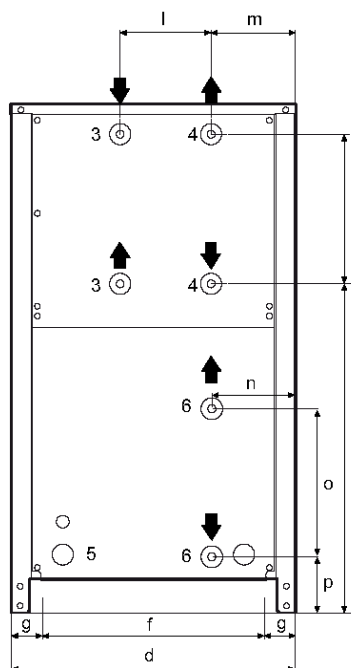
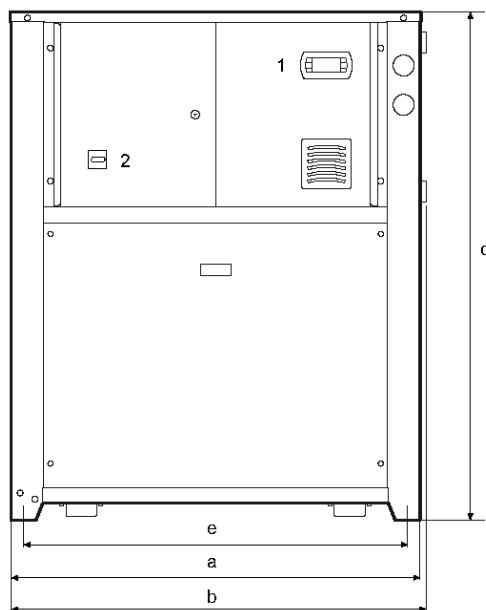
Конфигурация		245	250	260	270	275	290
Стандарт	кг	405	415	425	440	435	460
P1	кг	525	535	540	560	550	580
P2	кг	525	535	540	560	550	580
DP1	кг	595	605	615	640	635	660
DP2	кг	595	605	615	640	635	660
PS1	кг	535	545	555	575	570	595
DPS1	кг	595	605	615	640	635	660
RC100	кг	485	495	510	530	530	565
DS15	кг	425	435	445	460	460	490

ВЕС ТННЕУ HT

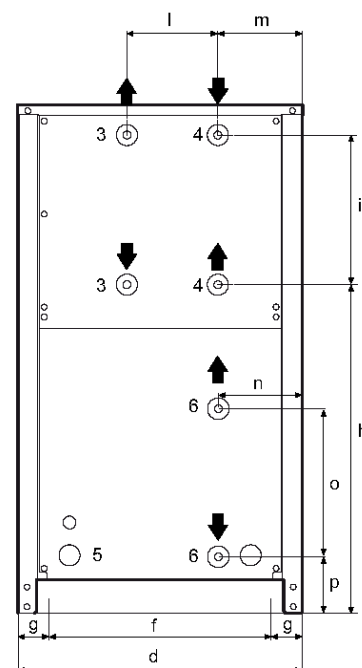
Конфигурация		245	250	260	270	275	290
Стандарт	кг	435	445	455	470	465	495
P1	кг	555	565	575	590	585	615
P2	кг	555	565	575	590	585	615
DP1	кг	625	635	645	670	665	695
DP2	кг	625	635	645	670	665	695
PS1	кг	565	575	585	605	600	630
DPS1	кг	625	635	645	670	835	695
RC100	кг	510	525	540	565	560	595
DS15	кг	455	465	475	495	490	520



ТННННН 2100-2185



ТСНННН LT-HT



ТННННН LT-HT

- 1– панель управления
- 2– выключатель
- 3– система обогрева/кондиционирования

- 4- внешняя сеть (система отвода тепла)
- 5- ввод электропитания
- 6-теплообменник рекуператора (аксессуары RC100/DS15)

Модель		a	b	c	d	e	f	g	h	i	l	m
2100	мм	1250	1270	1550	870	1175	680	95	1002	456	278	258
2115	мм	1250	1270	1550	870	1175	680	95	1005	456	278	255
2130	мм	1250	1270	1550	870	1175	680	95	1005	456	278	255
2145	мм	1250	1270	1550	870	1175	680	95	1005	456	278	255
2165	мм	1250	1270	1550	870	1175	680	95	1005	456	278	255
2185	мм	1250	1270	1550	870	1175	680	95	1005	456	278	255

(*) - LT

RC100

Модель		n	o	p
2100	мм	258	456	170
2115	мм	255	450	170
2130	мм	255	450	170
2145	мм	255	450	170
2165	мм	255	450	170
2185	мм	255	450	170

DS15

Модель		n	o	p
2100	мм	255	234	190
2115	мм	255	234	190
2130	мм	255	234	190
2145	мм	255	234	190
2165	мм	255	234	190
2185	мм	255	234	190

ВЕС ТСНЕТ LT

Конфигурация		2100	2115	2130	2145	2165	2185
Стандарт	кг	695	710	730	755	770	775
P1	кг	840	855	875	910	925	930
P2	кг	840	855	875	910	925	930
DP1	кг	915	930	955	995	1010	1020
DP2	кг	915	930	955	995	1010	1020
PS1	кг	840	855	875	910	925	930
DPS1	кг	920	935	960	1000	1020	1025
RC100	кг	810	840	870	905	930	940
DS15	кг	725	740	770	790	810	820

ВЕС ТСНЕТ HT

Конфигурация		2100	2115	2130	2145	2165	2185
Стандарт	кг	740	770	800	825	850	855
P1	кг	885	915	945	980	1005	1015
P2	кг	885	915	945	980	1005	1015
DP1	кг	965	990	1020	1065	1095	1100
DP2	кг	965	990	1020	1065	1095	1100
PS1	кг	885	915	945	980	1005	1015
DPS1	кг	970	995	1025	1070	1100	1105
RC100	кг	860	900	940	975	1015	1020
DS15	кг	770	800	835	860	890	900

Указан вес агрегатов в упаковке без воды.

РАЗМЕРЫ KV2

		2100	2115	2130	2145	2165	2185
L	мм	290	310	310	310	310	310
H	мм	735	775	775	775	775	775
P	мм	226	226	226	226	226	226

РАЗМЕРЫ KV3

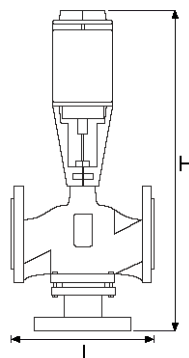
		2100	2115	2130	2145	2165	2185
L	мм	230	290	290	290	290	310
H	мм	493	606	606	606	606	618
P	мм	169	226	226	226	226	226

ВЕС ТННЕТ LT

Конфигурация		2100	2115	2130	2145	2165	2185
Стандарт	кг	700	720	750	755	790	800
P1	кг	835	855	885	900	935	945
P2	кг	835	855	885	900	935	945
DP1	кг	920	935	970	995	1030	1040
DP2	кг	920	935	970	995	1030	1040
PS1	кг	855	870	905	920	955	965
DPS1	кг	935	955	985	1010	1045	1055
RC100	кг	820	850	890	910	955	965
DS15	кг	735	755	790	795	830	845

ВЕС ТННЕТ HT

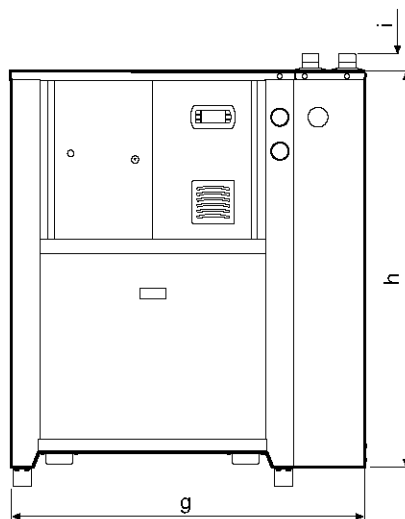
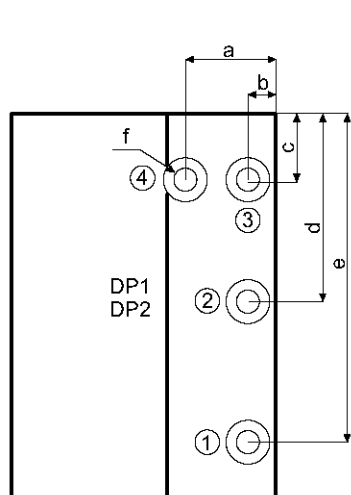
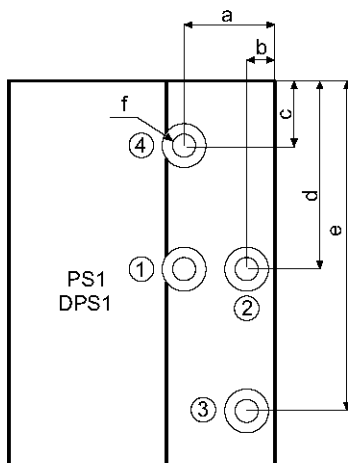
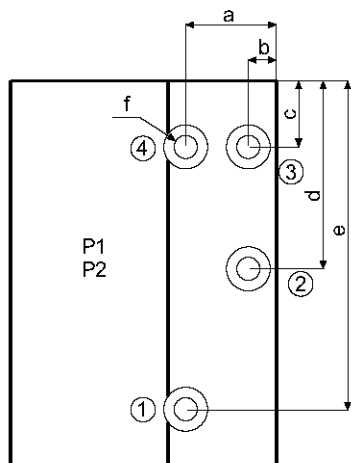
Конфигурация		2100	2115	2130	2145	2165	2185
Стандарт	кг	755	790	820	845	870	880
P1	кг	890	925	955	990	1015	1025
P2	кг	890	925	955	990	1015	1025
DP1	кг	970	1005	1035	1080	1110	1115
DP2	кг	970	1005	1035	1080	1110	1115
PS1	кг	910	940	970	1005	1035	1040
DPS1	кг	990	1025	1050	1095	1125	1130
RC100	кг	875	920	960	995	1035	1045
DS15	кг	785	825	860	880	910	920



АЗ ГИДРОМОДУЛЬ

ТСНЕУ 245÷2185

- 1 – вход стороны пользователя/испарителя
- 2 – выход стороны пользователя/испарителя
- 3 – вход стороны источника охлаждающей воды/конденсатора
- 4 – выход стороны источника охлаждающей воды/конденсатора

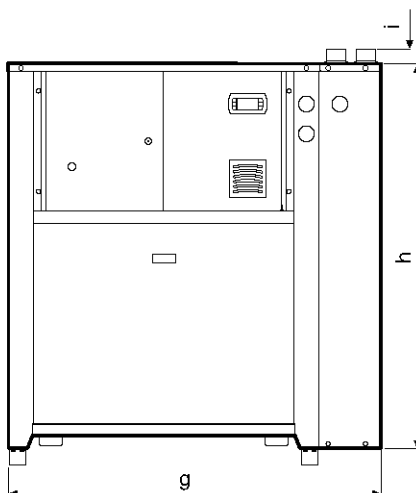
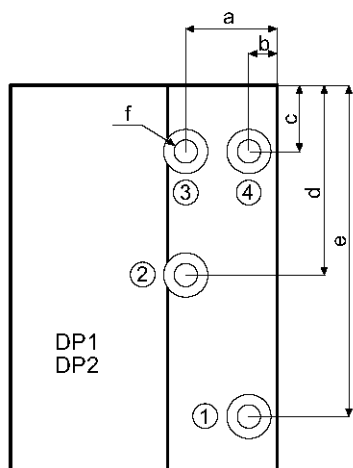
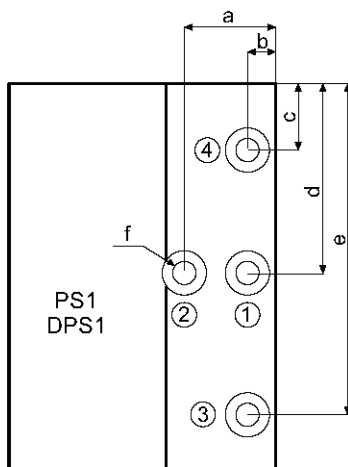
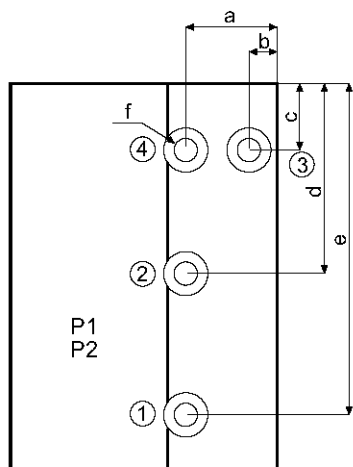


LT		a	b	c	d	e	f, нар.резьба	g	h	i
245	мм	205	65	150	430	750	1" ½	1250	1400	60
250	мм	205	65	150	430	750	1" ½	1250	1400	60
260	мм	205	65	150	430	750	1" ½	1250	1400	60
270	мм	205	65	150	430	750	1" ½	1250	1400	60
275	мм	205	65	150	430	750	1" ½	1250	1400	60
290	мм	195	65	260	540	750	2"	1250	1400	60
2100	мм	195	65	260	540	750	2"	1500	1550	60
2115	мм	185	65	260	540	750	2" ½	1500	1550	60
2130	мм	185	65	260	540	750	2" ½	1500	1550	60
2145	мм	185	65	260	540	750	2" ½	1500	1550	60
2165	мм	185	65	260	540	750	2" ½	1500	1550	60
2185	мм	185	65	260	540	750	2" ½	1500	1550	60

HT		a	b	c	d	e	f, нар.резьба	g	h	i
245	мм	195	65	260	540	750	2"	1250	1400	60
250	мм	195	65	260	540	750	2"	1250	1400	60
260	мм	195	65	260	540	750	2"	1250	1400	60
270	мм	195	65	260	540	750	2"	1250	1400	60
275	мм	195	65	260	540	750	2"	1250	1400	60
290	мм	195	65	260	540	750	2"	1250	1400	60
2100	мм	195	65	260	540	750	2"	1500	1550	60
2115	мм	185	65	260	540	750	2" ½	1500	1550	60
2130	мм	185	65	260	540	750	2" ½	1500	1550	60
2145	мм	185	65	260	540	750	2" ½	1500	1550	60
2165	мм	185	65	260	540	750	2" ½	1500	1550	60
2185	мм	185	65	260	540	750	2" ½	1500	1550	60

THNEY 245÷2185

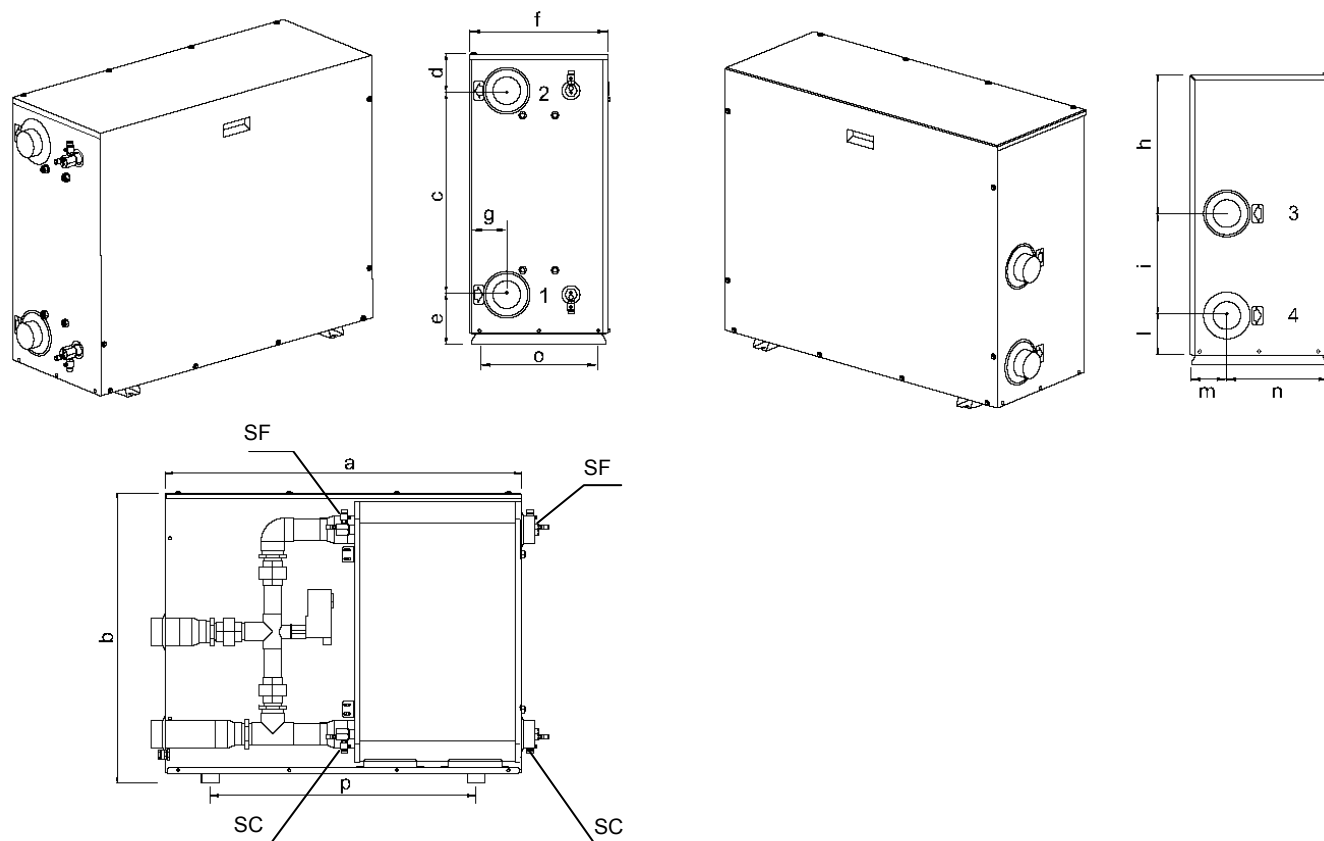
- 1 – вход стороны пользователя/испарителя
- 2 – выход стороны пользователя/испарителя
- 3 – вход стороны источника охлаждающей воды/конденсатора
- 4 – выход вход стороны источника охлаждающей воды/конденсатора



LT		a	b	c	d	e	f, нар.резьба	g	h	i
245	мм	205	65	150	430	750	1" ½	1250	1400	60
250	мм	205	65	150	430	750	1" ½	1250	1400	60
260	мм	205	65	150	430	750	1" ½	1250	1400	60
270	мм	205	65	150	430	750	1" ½	1250	1400	60
275	мм	205	65	150	430	750	1" ½	1250	1400	60
290	мм	195	65	260	540	750	2"	1250	1400	60
2100	мм	195	65	260	540	750	2"	1500	1550	60
2115	мм	185	65	260	540	750	2" ½	1500	1550	60
2130	мм	185	65	260	540	750	2" ½	1500	1550	60
2145	мм	185	65	260	540	750	2" ½	1500	1550	60
2165	мм	185	65	260	540	750	2" ½	1500	1550	60
2185	мм	185	65	260	540	750	2" ½	1500	1550	60

HT		a	b	c	d	e	f, нар.резьба	g	h	i
245	мм	195	65	260	540	750	2"	1250	1400	60
250	мм	195	65	260	540	750	2"	1250	1400	60
260	мм	195	65	260	540	750	2"	1250	1400	60
270	мм	195	65	260	540	750	2"	1250	1400	60
275	мм	195	65	260	540	750	2"	1250	1400	60
290	мм	195	65	260	540	750	2"	1250	1400	60
2100	мм	195	65	260	540	750	2"	1500	1550	60
2115	мм	185	65	260	540	750	2" ½	1500	1550	60
2130	мм	185	65	260	540	750	2" ½	1500	1550	60
2145	мм	185	65	260	540	750	2" ½	1500	1550	60
2165	мм	185	65	260	540	750	2" ½	1500	1550	60
2185	мм	185	65	260	540	750	2" ½	1500	1550	60

A4 KFRC



Модель		a	b	c	d	e	f	g	h	i	l	m	n	o	p
245	мм	992	805	456	241	107	388	105	469	228	107	105	279	345	740
250	мм	992	805	456	241	107	388	105	469	228	107	105	279	345	740
260	мм	992	805	456	241	107	388	105	469	228	107	105	279	345	740
270	мм	992	805	456	241	107	388	105	469	228	107	105	279	345	740
275	мм	992	805	456	241	107	388	105	469	228	107	105	279	345	740
290	мм	992	805	456	241	107	388	105	469	228	107	105	279	345	740
2100	мм	992	805	456	241	107	388	105	469	228	107	105	279	345	740
2115	мм	992	805	456	241	107	388	105	469	228	107	105	279	345	740
2130	мм	992	805	567	101	136	388	102	385	283	136	102	281	345	740
2145	мм	992	805	567	101	136	388	102	385	283	136	102	281	345	740
2165	мм	992	805	567	101	136	388	102	385	283	136	102	281	345	740
2185	мм	992	805	567	101	136	388	102	385	283	136	102	281	345	740

- 1 – система обогрева/кондиционирования (первичный контур)
- 2 – в агрегат (на сторону первичного контура)
- 3 – внешняя сеть (сторона внешней сети)
- 4 – в агрегат (на сторону внешней сети)

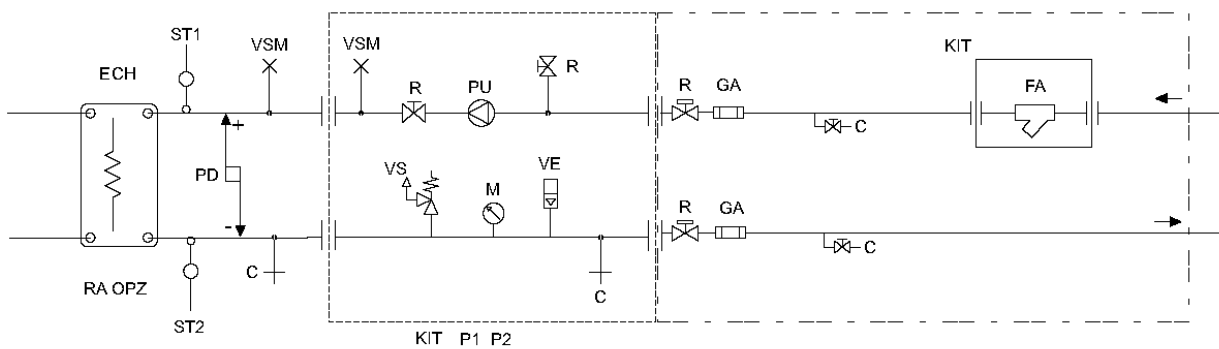
SF – воздухоотводчик
 SC – дренаж

Вес

Конфигурация		245÷275	290÷2115	2130÷2185
Standard	кг	130	170	210

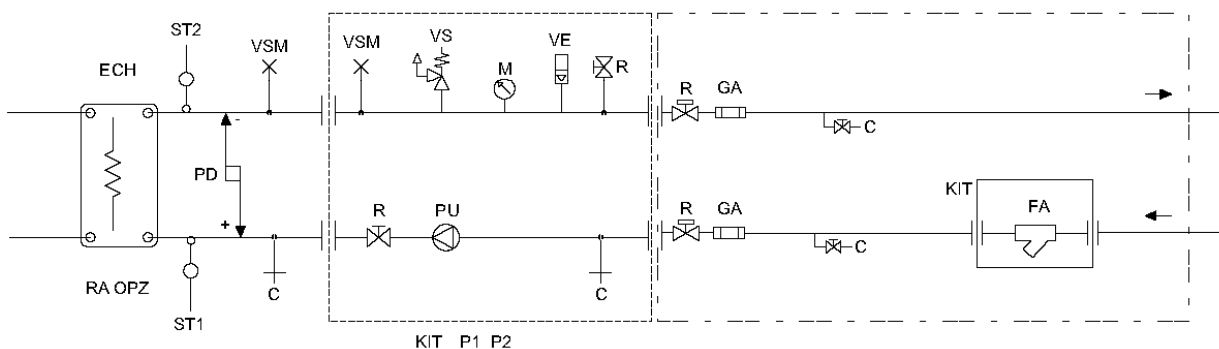
А5 ВОДЯНОЙ КОНТУР

ТСНУУ Р1/Р2



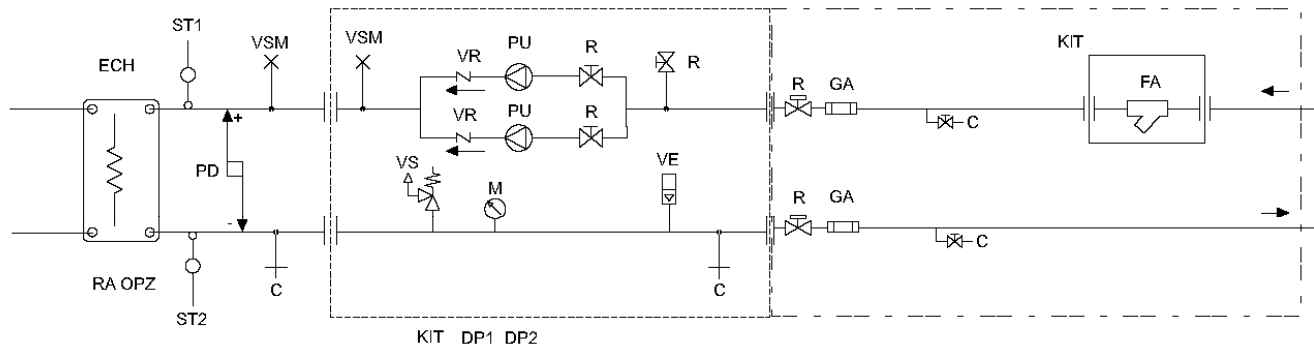
2

ТНУУ Р1/Р2



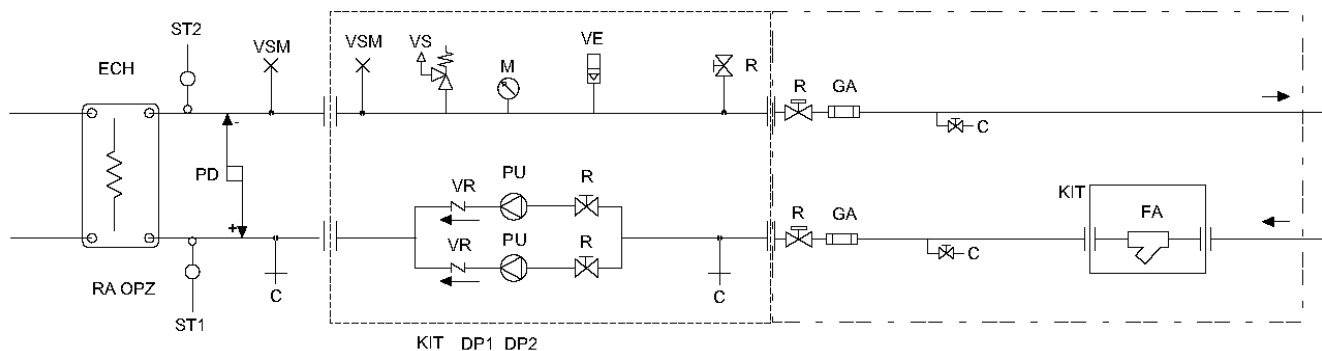
2

ТСНУУ ДР1/ДР2



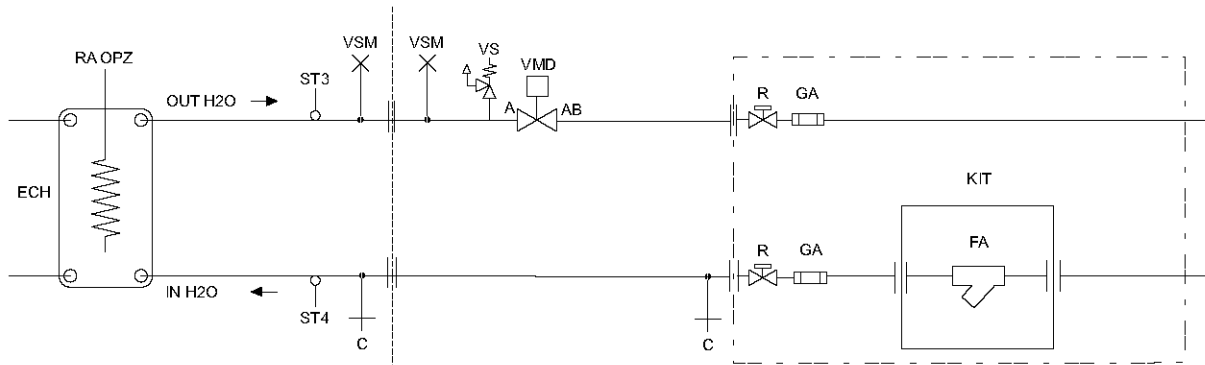
2

ТНУУ ДР1/ДР2



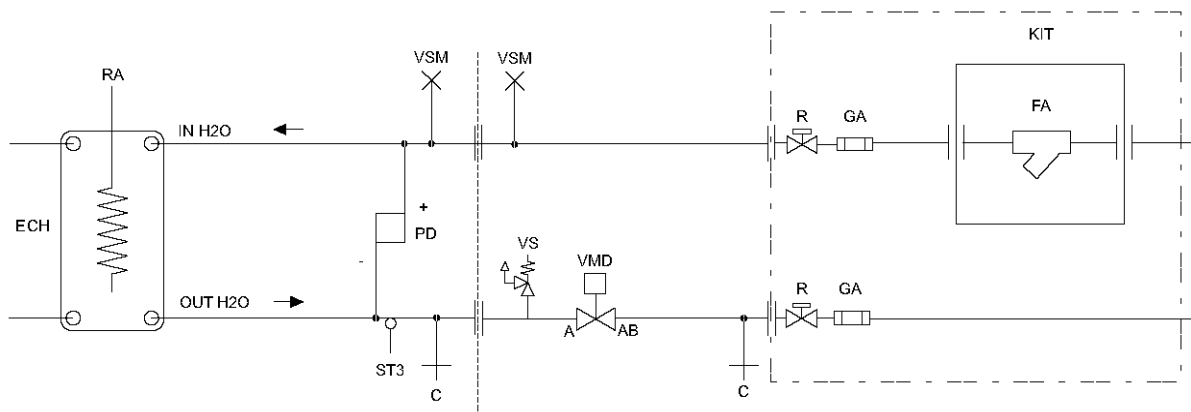
2

ТСHEY с KV2



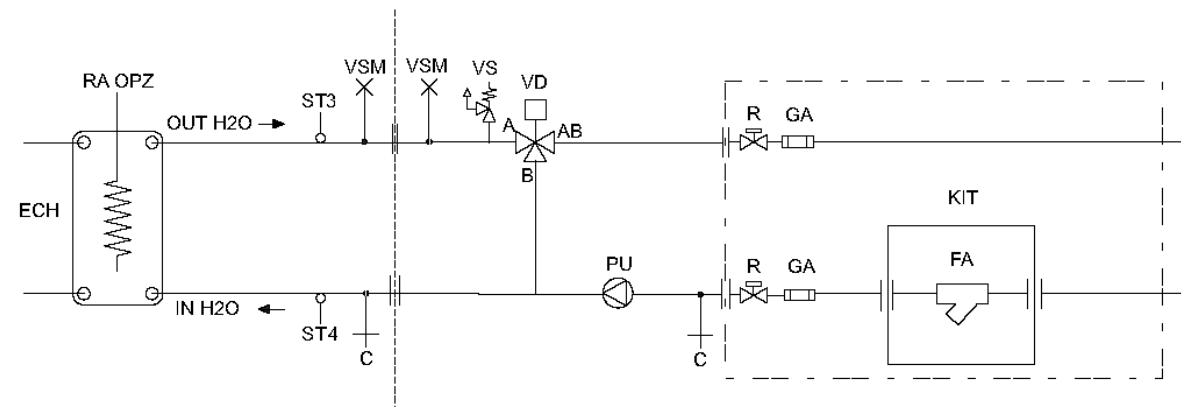
1

ТНHEY с KV2



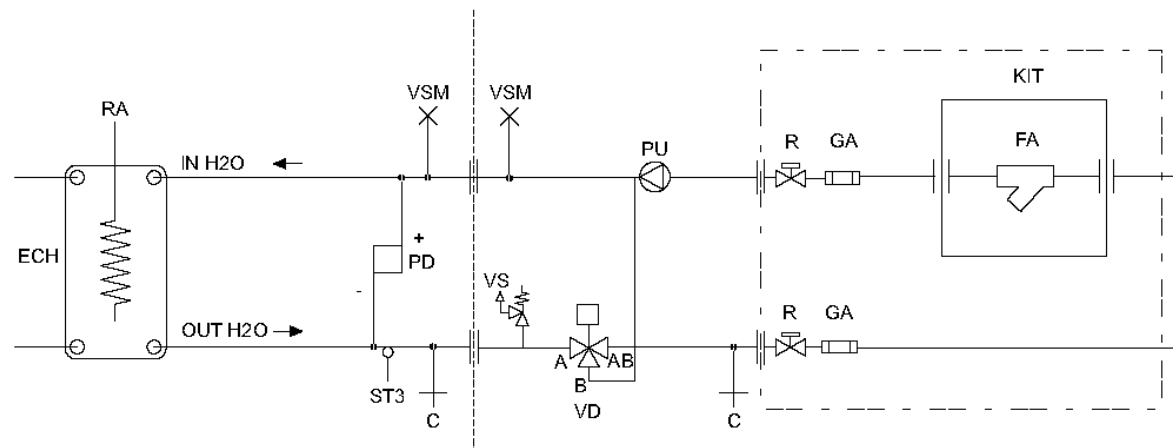
1

ТСHEY с KV3



1

ТНHEY с KV3

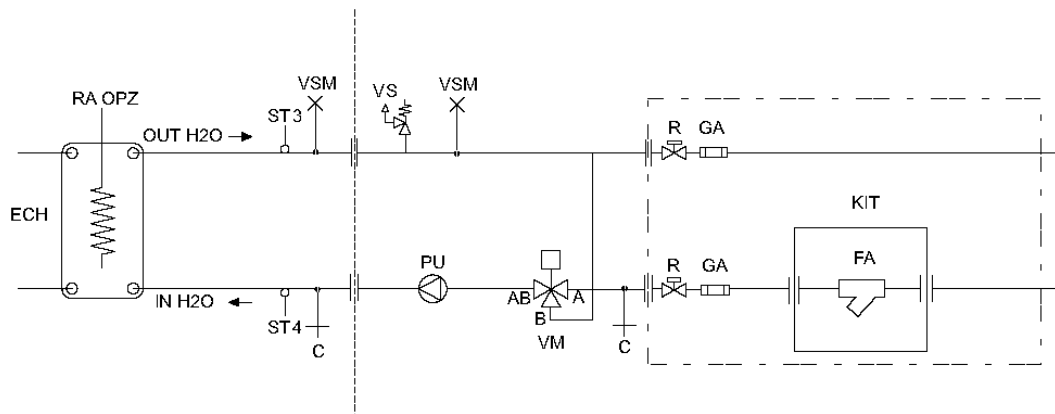


1

ECH – устройство отвода тепла (конденсатор)
 VMD – регулирующий клапан (аксессуар KV2)
 VD – смесительный клапан на переключение (аксессуар KV3)

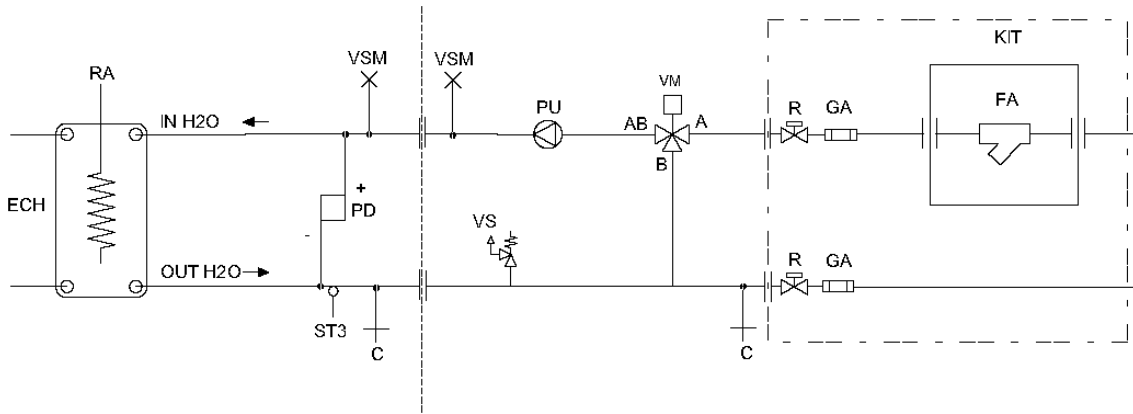
Насос устанавливается монтажником.

TCHEY с KV3



1

THHEY с KV3

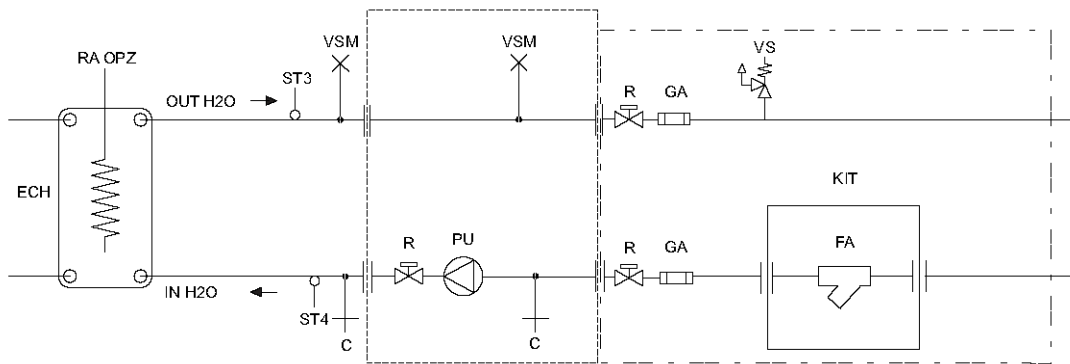


1

ECH – устройство отвода тепла (конденсатор)
VM – смесительный клапан (аксессуар KV3)

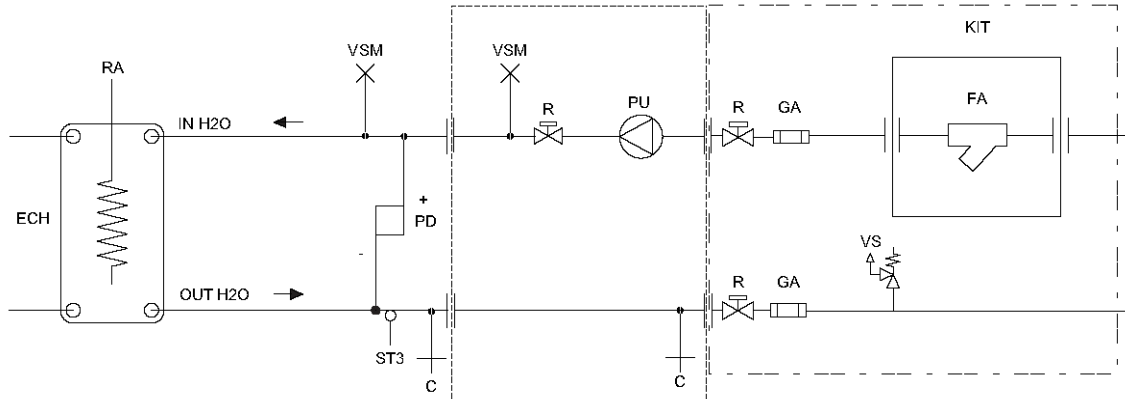
Насос устанавливается монтажником.

TCHEY PS1



1

THHEY PS1

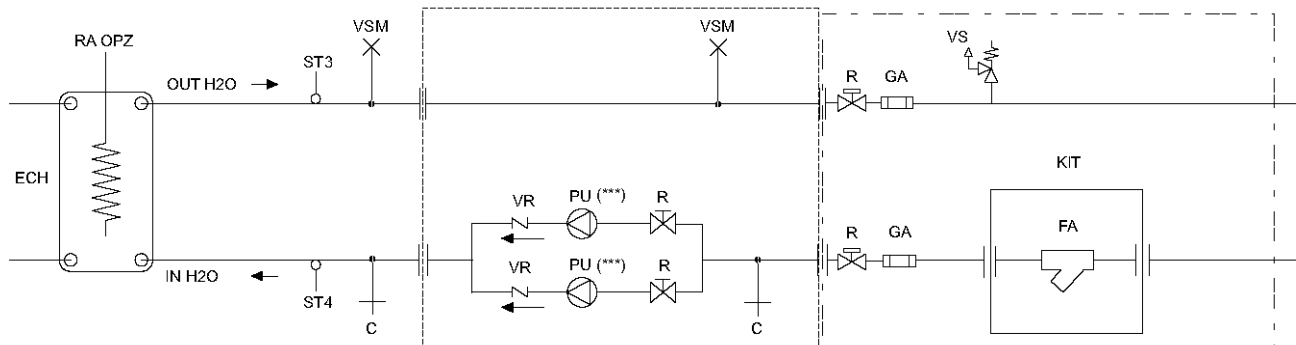


1

ECH – устройство отвода тепла (конденсатор)

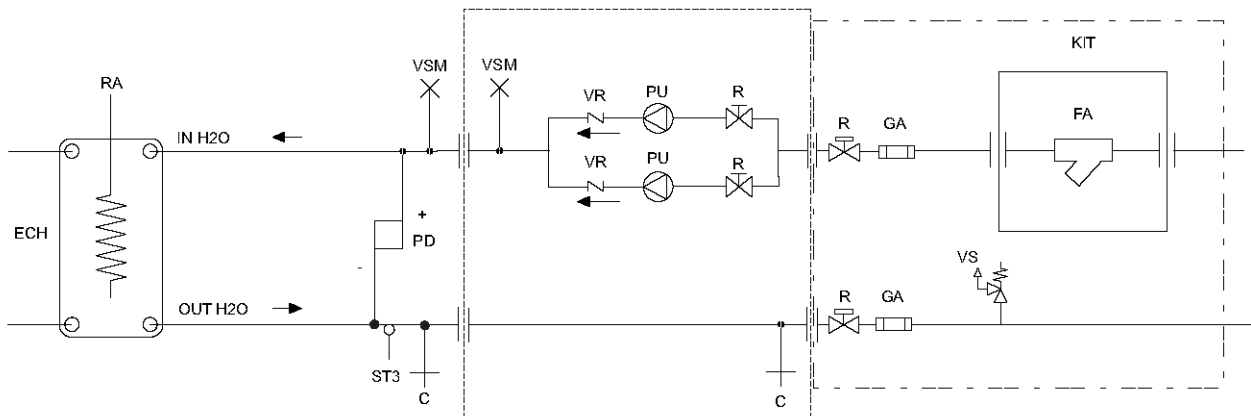
PU – насос с переменной скоростью (аксессуар PS1)

TCHEY DPS1



1

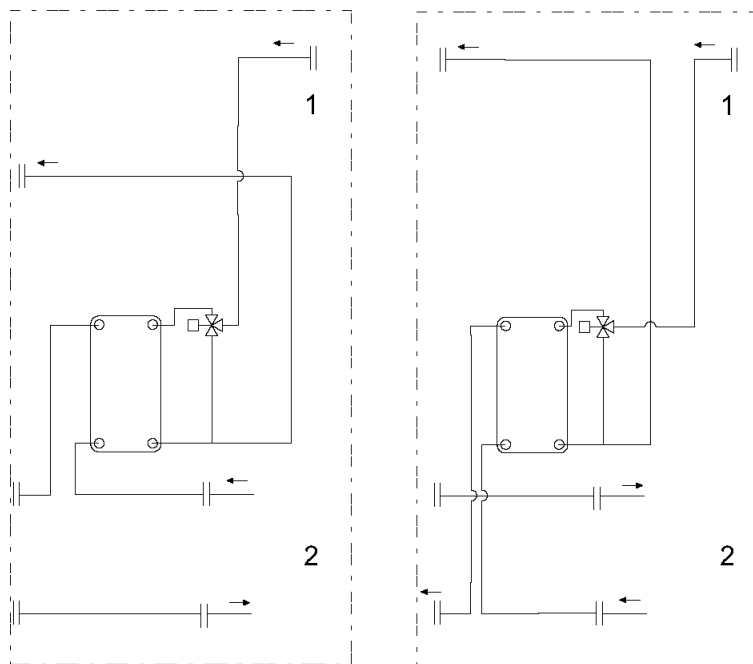
THNEY DPS1



1

ECH – устройство отвода тепла (конденсатор)
 PU – насосы с переменной скоростью (аксессуар DPS1)

КОМПЛЕКТ ДЛЯ ЕСТЕСТВЕННОГО ОХЛАЖДЕНИЯ KFRC



TCHEY

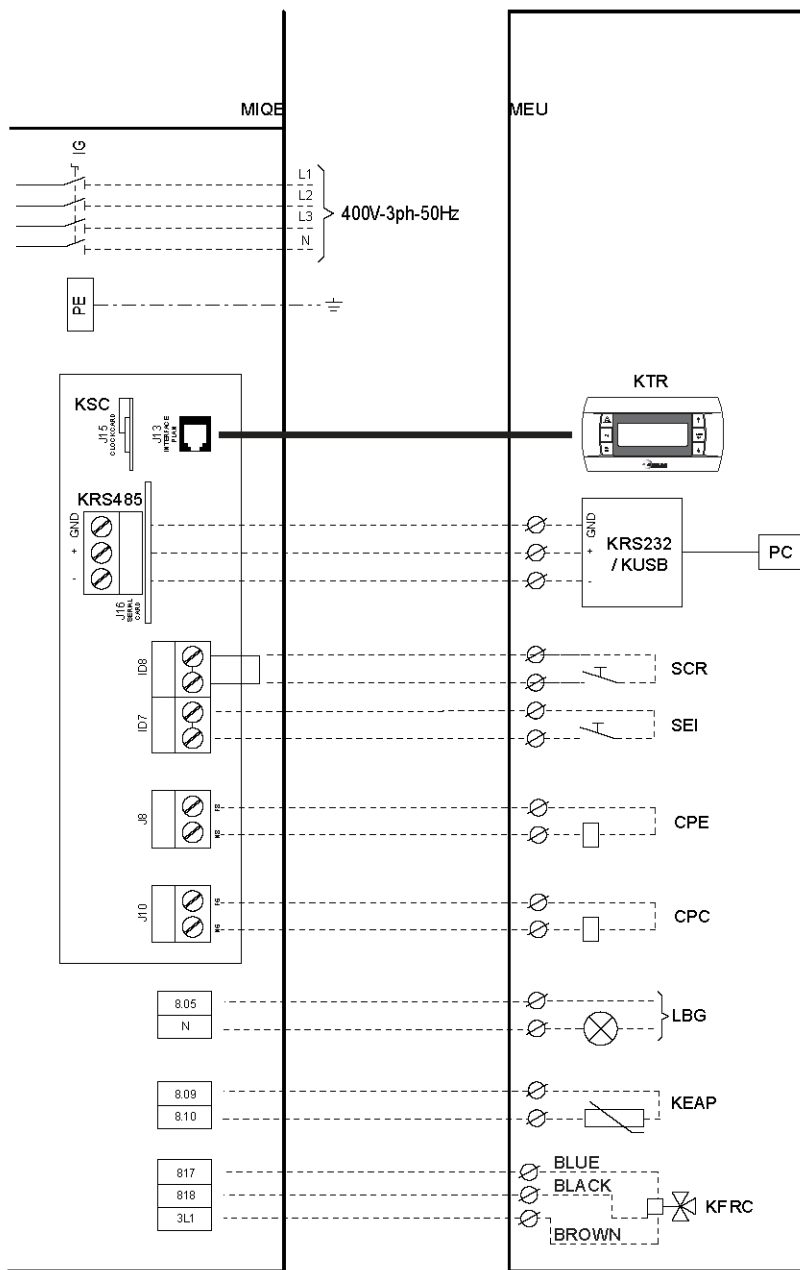
THNEY

- 1 – внешняя сеть
- 2 – система обогрева/кондиционирования (первичный контур)
- C – заливной/сливной кран
- ECH – пластинчатый испаритель/конденсатор
- FA – сетчатый фильтр для воды
- GA – антивибрационное соединение
- M – манометр
- PD – реле дифференциального давления
- PU – насос
- R – кран
- RA – нагреватель пластинчатого теплообменника
- ST1 – датчик температуры для работы «лето-зима»
- ST3 – датчик температуры, устанавливаемый на заводе на стороне устройства отвода тепла-конденсатора на версии НРН
- ST2 – датчик температуры для защиты от замерзания
- ST4 – датчик температуры на выходе внешней сети
- VD – смесительный клапан на переключение
- VM – смесительный клапан
- VMD – регулирующий клапан
- VR – обратный клапан
- VS – предохранительный водяной клапан
- VSAM – автоматический/ручной воздухоотводчик
- VSM – ручной воздухоотводчик
- - выполняется монтажником

A6 ЭЛЕКТРИЧЕСКИЕ СОЕДИНЕНИЯ

ТСНЕУ-ТННЕУ 245÷2185, электропитание 400 в – 3 ф.+N – 50 Гц

- MIQE** – встроенная электрическая панель
- MEU** – выносной пульт управления
- IG** = главный выключатель
- LBG** = общий индикатор аварий (питание 230 В~, максимальная нагрузка 0,5 А)
- J13** = 6-проводный телефонный разъем (RJ12)
- J15** = разъем для подключения аксессуара KSC
- J16** = разъем для подключения аксессуаров KRS485, KFTT10, KISI
- KSC** = часовая карта (аксессуар)
- KRS485** = последовательный интерфейс RS485 (аксессуар)
- KRS232** = конвертор RS485/RS232 (аксессуар)
- KUSB** = конвертор RS485/USB (аксессуар)
- KTR** = пульт дистанционного управления (аксессуар)
- L1** = фаза 1
- L2** = фаза 2
- L3** = фаза 3
- N** = нейтраль
- PC** = персональный компьютер
- PE** = заземление
- SCR** = дистанционный выключатель (сухой контакт)
- SEI** = селектор «Лето/зима» (сухой контакт)
- KEAP** = датчик температуры наружного воздуха для компенсации уставки (несовместим с аксессуаром CS)
- KFRC** = 3-ходовой переключающий клапан с управлением ON/OFF (230 В~) для комплекта естественного охлаждения
- CPC** = управление насосом конденсатора (обычно 230 В~, максимальная нагрузка 1А);
- CPE** = управление насосом испарителя для исполнения Standard (обычно 230 В~, максимальная нагрузка 1А)
- = соединения, выполняемые монтажником
- = 6-проводный телефонный кабель (максимальная длина 50 м, при большей длине свяжитесь с поставщиком)
- BLUE – синий
- BLACK – черный
- BROWN – коричневый



- Доступ к электрической панели спереди.
- Соединения должны выполняться квалифицированным персоналом с соблюдением действующих норм и схем, прилагаемых к агрегату.
- Всегда монтируйте в защищенном месте вблизи агрегата главный выключатель с подходящими характеристиками. Убедитесь, что расстояние между контактами выключателя не менее 3 мм.
- Обязательно правильно выполненное заземление для обеспечения безопасности при работающем агрегате.

Внимание!

На схеме указаны только соединения, выполняемые монтажником.

Примечание

Для аксессуаров CS и DSP используются специальные клеммы.