

TCHVZ-TCHVBZ-TCHVIZ 1200÷31630

С КОНДЕНСАТОРОМ ВОДЯНОГО ОХЛАЖДЕНИЯ



MacroSystem
171,9÷1629,2 кВт

Серия Z-Flow



TCHVZ - чиллеры с конденсатором водяного охлаждения и экологически безвредным хладагентом R134a. Агрегаты с полугерметичными винтовыми компрессорами.



TCEVZ - чиллеры с выносным конденсатором и экологически безвредным хладагентом R134a. Агрегаты с полугерметичными винтовыми компрессорами.



ВЫСОКИЙ ПОКАЗАТЕЛЬ ЭНЕРГЕТИЧЕСКОЙ
ЭФФЕКТИВНОСТИ EER > 4,7



СОДЕРЖАНИЕ

Общие сведения	страница	2
Технические характеристики	страница	4
Микропроцессорный контроллер	страница	13
Дополнительные принадлежности	страница	14
Производительность	страница	15
Рабочие характеристики и гидравлическое сопротивление	страница	24
Предельные эксплуатационные параметры	страница	32
Уровень шума	страница	33
Размеры агрегата и требования к монтажу	страница	35
Подсоединение холодильного контура	страница	51
Электрические подключения	страница	53

Область применения

- Агрегаты TCHVBZ представляют собой полностью готовые к эксплуатации чиллеры с водяными конденсаторами и полугерметичными винтовыми компрессорами.
- Агрегаты TCHVIZ представляют собой чиллеры малозумного исполнения.
- Агрегаты TCHVBZ и TCHVIZ при реверсировании холодильного контура могут функционировать как тепловые насосы.
- Агрегаты TCEVBZ представляют собой чиллеры с выносными конденсаторами и полугерметичными винтовыми компрессорами.
- Агрегаты TCEVIZ представляют собой чиллеры малозумного исполнения с выносным конденсатором.
- Чиллеры TCEVBZ и TCEVIZ необходимо подсоединить к выносному конденсатору наружной установки.

Агрегаты предназначены для систем кондиционирования, использующих холодную (TCHVBZ-TCHVIZ и TCEVBZ-TCEVIZ) или горячую воду (TCHVBZ-TCHVIZ в режиме теплового насоса при реверсировании холодильного контура).
Агрегаты предназначены для внутренней установки.

Агрегаты соответствуют требованиям следующих директив:
 ○ Директива по безопасности машин и механизмов 98/37/ЕС (MD);
 ○ Директива по низковольтному оборудованию 2006/95/ЕС (LVD);
 ○ Электромагнитная совместимость 89/336/ЕЕС (EMC);
 ○ Сосуды, работающие под давлением 97/23/ЕЕС (PED).

Структура обозначения агрегатов Код "МОДЕЛИ"

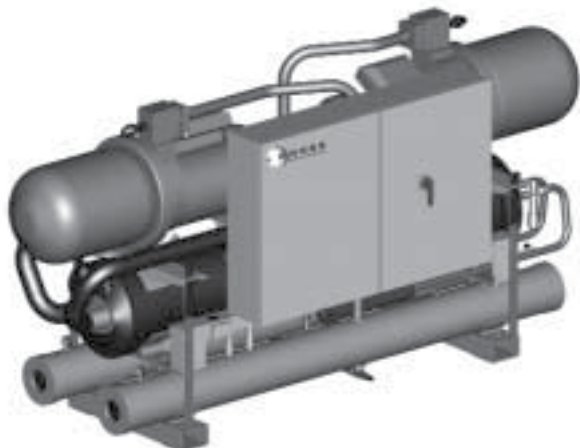
Т Чиллер Стандартное исполнение или тепловой насос	С Только охлаждение	Н С конденсатором водяного охлаждения	В Полугерметичные винтовые компрессоры	В Стандартное исполнение	Z Заправлен хладагентом R134a
		Е С выносным конденсатором		I Малозумное исполнение	

Код ТИПОРАЗМЕРА

1, 2, 3 Количество компрессоров	200 ÷ 1630 Приблизительная холодопроизводительность (кВт)
--	---

Пример: TCHVBZ 2880

- Чиллер с конденсатором водяного охлаждения.
- Стандартное исполнение.
- 2 полугерметичных винтовых компрессора.
- Номинальная холодопроизводительность приблизительно 880 кВт.



Особенности конструкции

- Компактный несущий корпус из оцинкованной листовой стали с полиэфирным порошковым покрытием (цвет белый RAL 9018).
- Высокоэффективные полугерметичные винтовые компрессоры, специально разработанные для работы на хладагенте R134a gas. Пуск компрессоров, оснащенных системой полной защиты и подогревателем картера, производится с использованием части обмотки (типоразмеры 1200+1350 и 2400+2710) или путем переключения со звезды на треугольник (типоразмеры 1410+1590, 2750+21260 и 31300+31630). При этом пусковой ток ограничивается, а нагрузка возрастает ступенчато. Компрессоры также оснащены запорными клапанами на линии нагнетания.
- Регулирование производительности чиллера осуществляется в соответствии с приведенной ниже таблицей:

ТИПОРАЗМЕР	Кол-во компрессоров/ ступеней производительности	Кол-во контуров
1200 + 1590	1/3	1
2400 + 21260	2/6	2
31300 + 31630	3/9	3

- Испаритель представляет собой противоточный кожухотрубный теплообменник непосредственного охлаждения. Теплообменник с корпусом из углеродистой стали и оребренными медными трубами оснащен дифференциальным реле давления воды, воздуховыпускным и сливными клапанами, присоединительными патрубками типа Vistaulic и теплоизолирован полиуретановым пенопластом со слоем для защиты от УФ-излучения.
- Кожухотрубный конденсатор (только TCHVBZ и TCHVIZ) с корпусом из углеродистой стали и оребренными медными трубами оснащен предохранительным клапаном высокого давления и сервисным штуцером на стороне высокого давления хладагента. Конденсаторы чиллеров, способных работать в режиме теплового насоса (реверсированный холодильный контур), оснащены теплоизоляцией из полиуретанового пенопласта.
- Присоединительные патрубки водяного контура имеют внутреннюю резьбу 5".
- Трубопроводы холодильного контура изготовлены из стали А106 или из мягкой меди спяной с использованием серебросодержащего припоя. Холодильный контур включает в себя: патронный фильтр-осушитель, заправочные патрубки, реле высокого давления с ручным сбросом, индикатор наличия пузырей газа и содержания влаги, электронный регулирующий клапан, запорный клапан в жидкостной линии, предохранительный клапан на стороне высокого давления, трубопровод на стороне всасывания теплоизолирован полиуретановым пенопластом со слоем защиты от УФ-излучения.
- Агрегаты TCEVBZ и TCEVIZ, кроме того, оснащены патрубками (под фланцевое соединение с запорным клапаном или под пайку) для подсоединения к выносному конденсатору.
- Реле высокого и низкого давления для каждого холодильного контура.
- Агрегат управляется экологически безвредным хладагентом R134a.
- Для защиты холодильного контура агрегаты TCEVBZ и TCEVIZ поставляются предварительно заправленными хладагентом R134a. Дозаправка хладагента R134a и полиэфирного масла (POE), масса которых определяется в зависимости от длины холодильного контура, осуществляется монтажной организацией.

Панель с электроаппаратурой

- Панель с электроаппаратурой соответствует стандартам IEC, помещена в водозащитный корпус и включает в себя:
 - зажимы для подключения кабеля электропитания 400 В, 3 фазы, 50 Гц;
 - трансформатор дополнительной цепи;

- дополнительное электропитание: 230 В, 1 фаза, 50 Гц;
- электропитание цепи управления: 24 В, 1 фаза, 50 Гц;
- реле контроля чередования фаз для защиты компрессора;
- контакторы;
- устройства дистанционного управления: дистанционное включение/отключение, двойная уставка (дополнительное устройство DSP), переключатель между летним/зимним режимами (только реверсивные чиллеры TCHVBZ и TCHVIZ);
- устройства дистанционного управления: световой индикатор функционирования компрессора, световой индикатор общего отключения;
- вводной выключатель, заблокированный с дверцей шкафа;
- автоматический выключатель дополнительной цепи питания;
- плавкие предохранители в цепи питания каждого компрессора для защиты от перегрузки (в качестве опции компрессоры могут оснащаться автоматическими выключателями с тепловым и электромагнитным расцепителем);
- плавкие предохранители дополнительной цепи.
- Электронная плата с программируемым микропроцессором и встроенной в агрегат панелью управления, длина кабелей должна быть не более 1000 м.

Электронная плата выполняет следующие функции:

- настройка и регулирование агрегатов стандартного исполнения по температуре на входе испарителя (при наличии дополнительного устройства CCL (устройство плавного регулирования) управление чиллером осуществляется по температуре на выходе испарителя);
- управление защитными устройствами; счетчик времени работы каждого компрессора; автоматическое определение очередности пуска компрессоров; переключение между основными или вспомогательными насосами (на сторонах испарителя и конденсатора); электронная защита от замораживания; управление ступенями нагрузки и функциями отдельных компонентов, установленных на агрегате;
- управление электронным регулирующим клапаном (EEV) с возможностью регистрации и вывода на дисплей температуры на стороне всасывания, температуры испарения, величины перегрева и степени открытия клапана;
- жидкокристаллический дисплей для вывода программируемых уставок, температур воды на входе/выходе, давления конденсации и кодов неисправностей.
- Отображение информации на выбранном языке (итальянский, английский, французский, немецкий, испанский).
- Управление журналом аварий. Возможность записи в память следующих параметров неисправности (только при наличии дополнительного устройства KSC):
 - дата и время возникновения;
 - код и описание неисправности;
 - температура воды на входе/выходе в момент возникновения неисправности;
 - давление конденсации в момент возникновения неисправности;
 - задержка появления сигнала неисправности при пуске соответствующего устройства;
 - состояние компрессора в момент возникновения неисправности;
 - самодиагностика с непрерывным отображением состояния агрегата.

- Дополнительные функции:
 - возможность последовательного подключения по протоколу RS485 к системе управления инженерным оборудованием здания, системам центрального и диспетчерского управления;
 - настройка задержек и рабочих параметров с возможностью функционирования по суточному/недельному таймеру;
 - проверка выполнения запрограммированного технического обслуживания;
 - тестирование агрегата с помощью компьютера.

Исполнения

- **B** – агрегат стандартного исполнения с высокой энергетической эффективностью (TCHVBZ-TCEVBZ).
- **I** – агрегат с высокой энергетической эффективностью и компрессорами со звукоизолирующим кожухом (TCHVIZ-TCEVIZ).

Дополнительные принадлежности, устанавливаемые на заводе-изготовителе:

- **HPH** (только TCHVBZ и TCHVIZ) – устройство для функционирования в режиме теплового насоса при реверсировании холодильного контура. Устройство позволяет отображать температуру воды на входе и выходе конденсатора, задавать и выводить на дисплей уставки и температуру горячей воды на входе конденсатора в режиме теплового насоса. Конденсаторы теплоизолированы полиуретановым пенопластом.
- **CCL** – устройство плавного регулирования мощности компрессора (например, производительность компрессоров двухкомпрессорного агрегата может изменяться от 25 до 100 %).
- **RR** – агрегаты с запорным клапаном на стороне всасывания компрессора (у агрегатов стандартного исполнения запорный клапан расположен на стороне нагнетания). Кроме типоразмеров 1530-1590-21030-21110-21180-21260-31520-31590-31630.
- **RA** – электрический нагреватель с реле для защиты испарителя от замораживания.
- **IM** – тепловые реле для защиты компрессоров от перегрузки.
- **SLO** – датчик уровня масла (данное дополнительное устройство рекомендуется использовать в агрегатах с выносным конденсатором, при невозможности контроля за сигнальной лампой компрессора или если требуется дополнительный мониторинг).
- **SPS** – устройство контроля давления хладагента на сторонах низкого и высокого давления, устанавливается на плате.
- **SS** – плата последовательного интерфейса RS485 для подключения к системе управления инженерным оборудованием здания, системам центрального и диспетчерского управления (протокол пользователя, Modbus RTU).
- **FTT10** – плата последовательного интерфейса LON для подключения к системе управления инженерным оборудованием здания по стандарту LON и протоколу FTT10.
- **CMT** – устройство контроля МИН./МАКС. напряжения в сети электропитания.

При необходимости на заводе-изготовителе устанавливаются следующие устройства:

- **DSP** – двойная уставка
- **CS** – задание уставки (4-20 мА).
- **CR** – фазосдвигающие конденсаторы для повышения коэффициента мощности ($\cos \phi > 0,94$).
- **DS15** – охладитель перегретого пара (утилизация тепла 15 %).
- **RC100** – теплоутилизатор (утилизация тепла 100 %), отводящий теплоту конденсации.
- **TRD** – термостат с дисплеем для отображения температуры воды на входе теплоутилизатора/охладителя перегретого пара с возможностью задания уставки с внешнего устройства управления.
- **BSP** – сигнал 0-10 В для внешней системы регулирования конденсации, с насосом с регулируемой скоростью или регулирующими расход воды клапанами.

Дополнительные принадлежности, поставляемые отдельно

- **KSC** – плата синхронизации для отображения даты/времени, управления агрегатом по часовому, суточному и недельному таймеру, с возможностью изменения уставок.
- **KSA** – резиновые виброизолирующие опоры.
- **KSAM** – пружинные виброизолирующие опоры.
- **KTR** – пульт дистанционного управления, функции которого совпадают с функциями панели управления на агрегате.



TCHVBZ-TCHVIZ 1200 ÷ 1590

Технические характеристики

ТИПОРАЗМЕР агрегатов TCHVBZ-TCHVIZ		1200	1230	1280	1310	1350	1410	1460	1530	1590
Технические характеристики										
Номинальная холодопроизводительность (*)	кВт	199,7	226,3	277,3	306,3	347,6	404,6	462,4	524,9	589,3
Производительность конденсатора (*)	кВт	239,0	270,9	332,1	367,1	416,0	484,2	553,9	628,9	705,5
Показатель энергетической эффективности (E.E.R.) (*)		4,93	4,92	4,91	4,89	4,93	4,93	4,90	4,90	4,92
Европейский сезонный показатель энергетической эффективности (E.S.E.E.R.)		5,97	5,72	5,73	5,69	5,97	5,89	5,75	5,72	6,00
Количество холодильных контуров	шт.	1	1	1	1	1	1	1	1	1
Количество винтовых компрессоров/ступеней производительности	шт.	1/3	1/3	1/3	1/3	1/3	1/3	1/3	1/3	1/3
Уровень звукового давления TCHVBZ (***)	дБА	77	77	80	80	80	80	80	81	81
Уровень звуковой мощности TCHVBZ (**)	дБА	94	94	97	97	97	97	97	98	98
Уровень звукового давления TCHVIZ (***)	дБА	75	76	78	79	79	79	79	80	80
Уровень звуковой мощности TCHVIZ (**)	дБА	92	92	95	95	95	95	95	96	96
Тип испарителя		кожухотрубный								
Номинальный расход воды через испаритель (*)	м³/ч	34,3	38,8	47,6	52,6	59,6	69,4	79,3	90,1	101,1
Номинальное гидравлическое сопротивление испарителя (*)	кПа	46	44	47	55	54	60	52	54	48
Тип присоединительных патрубков водяного контура испарителя		Victaulic								
Размер присоединительных патрубков водяного контура испарителя	Ø	DN 100	DN 100	DN 100	DN 100	DN 125	DN 125	DN 125	DN 150	DN 150
Тип конденсатора		кожухотрубный								
Количество конденсаторов	шт.	1	1	1	1	1	1	1	1	1
Номинальный расход через конденсатор (*)	м³/ч	41,7	47,2	57,9	64,0	72,5	84,4	96,6	109,7	123,0
Номинальное гидравлическое сопротивление конденсатора (*)	кПа	25	24	28	27	34	27	30	27	33
Тип присоединительных патрубков водяного контура конденсатора		GF								
Размер присоединительных патрубков водяного контура конденсатора	Ø	5"	5"	5"	5"	5"	5"	5"	5"	5"
Вместимость испарителя по воде	л	124	118	113	113	170	164	159	271	263
Вместимость конденсатора по воде	л	19	21	24	26	26	34	37	45	45
Масса заправленного хладагента R134a (****)	кг	66	66	67	66	68	67	67	68	70
Количество заправленного полиэфирного масла	кг	15	15	22	19	19	35	35	35	35
Электрические характеристики										
Суммарная потребляемая мощность (*)	кВт	40,5	46,0	56,5	62,7	70,5	82,1	94,3	107,2	119,8
Электропитание	В/фаз/Гц	400/3/50								
Дополнительное электропитание	В/фаз/Гц	230/1/50								
Электропитание цепи управления	В/фаз/Гц	12/1/50								
Номинальный потребляемый ток (*)	А	66	75	91	103	115	134	155	176	195
Максимальный потребляемый ток	А	115	131	164	183	208	234	271	309	350
Пусковой ток	А	350	423	520	612	665	436	465	586	650
TCHVBZ – размеры										
Длина L	мм	3460	3460	3440	3440	3450	3450	3450	3450	3450
Высота H	мм	1460	1460	1460	1460	1640	1640	1640	1740	1740
Глубина P	мм	1000	1000	1000	1000	1000	1000	1000	1000	1000
TCHVIZ – размеры, малошумное исполнение										
Длина L	мм	3500	3500	3500	3500	3580	3580	3580	3580	3580
Высота H	мм	1460	1460	1460	1460	1460	1460	1460	1740	1740
Глубина P	мм	1000	1000	1000	1000	1000	1000	1000	1000	1000

(*) При следующих условиях: температура воды на входе/выходе испарителя 12/7 °С; температура воды на входе/выходе конденсатора 30/35 °С.

(**) Уровень звуковой мощности рассчитан на основе результатов измерений, выполненных в соответствии с требованиями стандарта UNI EN-ISO 3744.

(***) Звуковое давление измерено в свободном звуковом поле на расстоянии 1 м от агрегата и на высоте 1 м над уровнем пола.

(****) Приблизительное значение: номинальное значение указано на заводской табличке, расположенной на агрегате.



TCHVBZ-TCHVIZ 2400 ÷ 2710

Технические характеристики

ТИПОРАЗМЕР агрегатов TCHVBZ-TCHVIZ		2400	2420	2440	2510	2560	2600	2630	2680	2710
Технические характеристики										
Номинальная холодопроизводительность (*)	кВт	391,7	413,0	432,0	506,8	550,8	592,0	621,6	676,8	709,8
Производительность конденсатора (*)	кВт	469,3	496,2	520,3	609,2	659,0	708,7	743,9	810,0	849,6
Показатель энергетической эффективности (E.E.R.) (*)		4,90	4,81	4,75	4,80	4,94	4,92	4,93	4,93	4,93
Европейский сезонный показатель энергетической эффективности (E.S.E.E.R.)		5,70	5,68	5,60	5,68	5,93	5,95	5,83	5,73	5,71
Количество холодильных контуров	шт.	2	2	2	2	2	2	2	2	2
Количество винтовых компрессоров/ ступеней производительности	шт.	2/6	2/6	2/6	2/6	2/6	2/6	2/6	2/6	2/6
Уровень звукового давления TCHVBZ (***)	дБА	80	80	80	81	81	81	81	81	81
Уровень звуковой мощности TCHVBZ (**)	дБА	97	97	97	99	99	99	99	99	99
Уровень звукового давления TCHVIZ (***)	дБА	78	78	78	80	80	80	80	80	80
Уровень звуковой мощности TCHVIZ (**)	дБА	95	95	95	97	97	97	97	97	97
Тип испарителя		кожухотрубный								
Номинальный расход воды через испаритель (*)	м³/ч	67,2	70,9	74,1	87,0	94,5	101,6	106,7	116,1	121,8
Номинальное гидравлическое сопротивление испарителя (*)	кПа	57	44	48	37	42	53	58	54	58
Тип присоединительных патрубков водяного контура испарителя		Victaulic								
Размер присоединительных патрубков водяного контура испарителя	Ø	DN 125	DN 125	DN 125	DN 150	DN 150	DN 150	DN 150	DN 150	DN 150
Тип конденсатора		кожухотрубный								
Количество конденсаторов	шт.	1	1	1	1	1	1	1	1	1
Номинальный расход через конденсатор (*)	м³/ч	81,8	86,5	90,7	106,3	114,9	123,6	129,7	141,2	148,2
Номинальное гидравлическое сопротивление конденсатора (*)	кПа	24	23	23	27	27	28	28	33	35
Тип присоединительных патрубков водяного контура конденсатора		GF	GF	GF	GF	GF	GF	GF	GF	GF
Размер присоединительных патрубков водяного контура конденсатора	Ø	5"	5"	5"	5"	5"	5"	5"	5"	5"
Вместимость испарителя по воде	л	164	159	159	263	263	256	256	241	241
Вместимость конденсатора по воде	л	2 x 19	19/21	2 x 21	21/24	2 x 24	24/26	2 x 26	2 x 26	2 x 26
Масса заправленного хладагента R134a (****)	кг	2 x 74	2 x 75	2 x 75	2 x 81	2 x 80	2 x 82	2 x 82	2 x 87	2 x 87
Количество заправленного полиэфирного масла	кг	2 x 15	2 x 15	2 x 15	15 + 22	2 x 22	19 + 22	2 x 19	2 x 19	2 x 19
Электрические характеристики										
Суммарная потребляемая мощность (*)	кВт	80,0	85,8	91,0	105,6	111,5	120,3	126,1	137,3	144,1
Электропитание	В/фаз/Гц					400/3/50				
Дополнительное электропитание	В/фаз/Гц					230/1/50				
Электропитание цепи управления	В/фаз/Гц					12/1/50				
Номинальный потребляемый ток (*)	А	131	141	149	167	181	195	207	221	232
Максимальный потребляемый ток	А	230	254	263	296	329	348	366	391	416
Пусковой ток	А	465	538	554	651	684	776	795	848	873
TCHVBZ – размеры										
Длина L	мм	3880	3880	4000	4070	4070	4070	4070	4070	4070
Высота H	мм	1840	1840	1840	1960	1960	1960	1960	1960	1960
Глубина P	мм	1300	1300	1300	1300	1300	1300	1300	1300	1300
TCHVIZ – размеры, малошумное исполнение										
Длина L	мм	4350	4350	4350	4350	4350	4350	4350	4350	4350
Высота H	мм	1880	1880	1880	1990	1990	1990	1990	1990	1990
Глубина P	мм	1300	1300	1300	1300	1300	1300	1300	1300	1300

(*) При следующих условиях: температура воды на входе/выходе испарителя 12/7 °С; температура воды на входе/выходе конденсатора 30/35 °С.

(**) Уровень звуковой мощности рассчитан на основе результатов измерений, выполненных в соответствии с требованиями стандарта UNI EN-ISO 3744.

(***) Звуковое давление измерено в свободном звуковом поле на расстоянии 1 м от агрегата и на высоте 1 м над уровнем пола.

(****) Приблизительное значение: номинальное значение указано на заводской табличке, расположенной на агрегате.

Производительность конденсатора

	2400	2420	2440	2510	2560	2600	2630	2680	2710
Контур	%	%	%	%	%	%	%	%	%
Контур 1	50	47	50	45	50	47	50	47	50
Контур 2	50	53	50	55	50	53	50	53	50

Пуск компрессора	С использованием части обмотки		Переключением звезда-треугольник
	Типоразмеры		
	1200 ÷ 1350	1410 ÷ 1590	
	2400 ÷ 2710	2750 ÷ 21260	
		31300 ÷ 31630	



TCHVBZ-TCHVIZ 2750 ÷ 21260

Технические характеристики

ТИПОРАЗМЕР агрегатов TCHVBZ- TCHVIZ		2750	2790	2880	2930	21030	21110	21180	21260
Технические характеристики									
Номинальная холодопроизводительность (*)	кВт	742,0	787,0	879,1	927,2	1016,6	1087,3	1155,8	1208,4
Производительность конденсатора (*)	кВт	889,4	944,9	1052,4	1114,2	1220,3	1303,4	1383,7	1449,0
Показатель энергетической эффективности (E.E.R.) (*)		4,88	4,83	4,92	4,81	4,84	4,88	4,92	4,87
Европейский сезонный показатель энергетической эффективности (E.S.E.E.R.)		5,69	5,72	5,98	5,82	5,81	5,96	5,86	5,85
Количество холодильных контуров	шт.	2	2	2	2	2	2	2	2
Количество винтовых компрессоров/ ступеней производительности	шт.	2/6	2/6	2/6	2/6	2/6	2/6	2/6	2/6
Уровень звукового давления TCHVBZ (***)	дБА	81	81	81	81	81	81	81	81
Уровень звуковой мощности TCHVBZ (**)	дБА	99	99	99	99	99	99	99	99
Уровень звукового давления TCHVIZ (***)	дБА	80	80	80	80	80	80	80	80
Уровень звуковой мощности TCHVIZ (**)	дБА	97	97	97	97	97	97	97	97
Тип испарителя		кожухотрубный							
Номинальный расход воды через испаритель (*)	м³/ч	127,3	135,0	150,8	159,1	174,4	186,6	198,3	207,3
Номинальное гидравлическое сопротивление испарителя (*)	кПа	64	71	41	46	32	35	44	48
Тип присоединительных патрубков водяного контура испарителя	Тип	Victaulic							
Размер присоединительных патрубков водяного контура испарителя	Ø	DN 150	DN 150	DN 200	DN 200	DN 200	DN 200	DN 200	DN 200
Тип конденсатора		кожухотрубный							
Количество конденсаторов	шт.	2	2	2	2	2	2	2	2
Номинальный расход через конденсатор (*)	м³/ч	155,1	164,8	183,5	194,3	212,8	227,3	241,3	252,7
Номинальное гидравлическое сопротивление конденсатора (*)	кПа	30	26	30	31	30	28	32	34
Тип присоединительных патрубков водяного контура конденсатора		GF	GF	GF	GF	GF	GF	GF	GF
Размер присоединительных патрубков водяного контура конденсатора	Ø	5"	5"	5"	5"	5"	5"	5"	5"
Вместимость испарителя по воде	л	241	241	419	419	401	401	392	392
Вместимость конденсатора по воде	л	26/34	2 x 34	34/37	2 x 37	37/45	2 x 45	2 x 45	2 x 45
Масса заправленного хладагента R134a (****)	кг	2 x 83	2 x 83	2 x 88	2 x 87	2 x 90	2 x 89	2 x 93	2 x 93
Количество заправленного полиэфирного масла	кг	19 + 35	2 x 35	2 x 35	2 x 35	2 x 35	2 x 35	2 x 35	2 x 35
Электрические характеристики									
Суммарная потребляемая мощность (*)	кВт	152,0	162,8	178,7	192,8	210,0	222,8	234,9	248,0
Электропитание	В/фаз/Гц	400/3/50							
Дополнительное электропитание	В/фаз/Гц	230/1/50							
Электропитание цепи управления	В/фаз/Гц	12/1/50							
Номинальный потребляемый ток (*)	А	249	267	290	310	332	353	372	389
Максимальный потребляемый ток	А	442	468	505	542	580	618	659	700
Пусковой ток	А	644	670	699	736	857	895	959	1000
TCHVBZ – размеры									
Длина L	мм	4120	4000	4000	4000	4000	4000	4000	4000
Высота H	мм	1840	1840	1910	1910	1950	1950	1950	1950
Глубина P	мм	1300	1300	1300	1300	1300	1300	1300	1300
TCHVIZ – размеры, малошумное исполнение									
Длина L	мм	4350	4350	4350	4350	4350	4350	4350	4350
Высота H	мм	1990	1990	2090	2060	2060	2060	2060	2060
Глубина P	мм	1300	1300	1300	1300	1300	1300	1300	1300

(*) При следующих условиях: температура воды на входе/выходе испарителя 12/7 °С; температура воды на входе/выходе конденсатора 30/35 °С.

(**) Уровень звуковой мощности рассчитан на основе результатов измерений, выполненных в соответствии с требованиями стандарта UNI EN-ISO 3744.

(***) Звуковое давление измерено в свободном звуковом поле на расстоянии 1 м от агрегата и на высоте 1 м над уровнем пола.

(****) Приблизительное значение: номинальное значение указано на заводской табличке, расположенной на агрегате.

Производительность конденсатора

	2750	2790	2880	2930	21030	21110	21180	21260
Контур	%	%	%	%	%	%	%	%
Контур 1	47	50	46	50	47	50	47	50
Контур 2	53	50	54	50	53	50	53	50

Пуск компрессора	С использованием части обмотки	Переключением звезда-треугольник
	Типоразмеры	1200 ÷ 1350 2400 ÷ 2710



TCHVBZ-TCHVIZ 31300 ÷ 31460

Технические характеристики

ТИПОРАЗМЕР агрегатов TCHVBZ-TCHVIZ		31300	31350	31390	31460
Технические характеристики					
Номинальная холодопроизводительность (*)	кВт	1282,9	1330,0	1377,2	1437,5
Производительность конденсатора (*)	кВт	1532,9	1591,9	1651,6	1724,0
Показатель энергетической эффективности (E.E.R.) (*)		4,98	4,93	4,87	4,87
Европейский сезонный показатель энергетической эффективности (E.S.E.E.R.)		6,00	5,89	5,87	5,83
Количество холодильных контуров	шт.	3	3	3	3
Количество винтовых компрессоров/ ступеней производительности	шт.	3/9	3/9	3/9	3/9
Уровень звукового давления TCHVBZ (***)	дБА	82	82	82	83
Уровень звуковой мощности TCHVBZ (**)	дБА	101	101	101	102
Уровень звукового давления TCHVIZ (***)	дБА	80	80	81	81
Уровень звуковой мощности TCHVIZ (**)	дБА	99	99	99	100
Тип испарителя		кожухотрубный			
Номинальный расход воды через испаритель (*)	м³/ч	220,1	228,2	236,3	246,6
Номинальное гидравлическое сопротивление испарителя (*)	кПа	30	31	33	35
Тип присоединительных патрубков водяного контура испарителя	Тип	Victaulic			
Размер присоединительных патрубков водяного контура испарителя	Ø	DN 200	DN 200	DN 200	DN 200
Тип конденсатора		кожухотрубный			
Количество конденсаторов	шт.	3	3	3	3
Номинальный расход через конденсатор (*)	м³/ч	267,3	277,6	288,0	300,7
Номинальное гидравлическое сопротивление конденсатора (*)	кПа	30	22	27	33
Тип присоединительных патрубков водяного контура конденсатора		GF	GF	GF	GF
Размер присоединительных патрубков водяного контура конденсатора	Ø	5"	5"	5"	5"
Вместимость испарителя по воде	л	578	578	578	578
Вместимость конденсатора по воде	л	3 x 37	3 x 37	3 x 37	3 x 37
Масса заправленного хладагента R134a (****)	кг	3 x 109	3 x 109	3 x 109	3 x 108
Количество заправленного полиэфирного масла	кг	3 x 35	3 x 35	3 x 35	3 x 35
Электрические характеристики					
Суммарная потребляемая мощность (*)	кВт	257,7	270,0	282,9	295,4
Электропитание	В/фаз/Гц	400/3/50			
Дополнительное электропитание	В/фаз/Гц	230/1/50			
Электропитание цепи управления	В/фаз/Гц	12/1/50			
Номинальный потребляемый ток (*)	А	408	427	447	466
Максимальный потребляемый ток	А	702	739	776	813
Пусковой ток	А	904	933	970	1007
TCHVBZ – размеры					
Длина L	мм	4940	4940	4940	4940
Высота H	мм	2220	2220	2220	2220
Глубина P	мм	1700	1700	1700	1700
TCHVIZ – размеры, маломощное исполнение					
Длина L	мм	5020	5020	5020	5020
Высота H	мм	2340	2340	2340	2340
Глубина P	мм	1700	1700	1700	1700

(*) При следующих условиях: температура воды на входе/выходе испарителя 12/7 °С; температура воды на входе/выходе конденсатора 30/35 °С.

(**) Уровень звуковой мощности рассчитан на основе результатов измерений, выполненных в соответствии с требованиями стандарта UNI EN-ISO 3744.

(***) Звуковое давление измерено в свободном звуковом поле на расстоянии 1 м от агрегата и на высоте 1 м над уровнем пола.

(****) Приблизительное значение: номинальное значение указано на заводской табличке, расположенной на агрегате.

Производительность конденсатора

	31300	31350	31390	31460
Контур	%	%	%	%
Контур 1	33,3	36,0	34,5	33,3
Контур 2	33,3	32,0	34,5	33,3
Контур 3	33,3	32,0	31,0	33,3

Пуск компрессора	С использованием части обмотки	Переключением звезда-треугольник
	Типоразмеры	1200 ÷ 1350 2400 ÷ 2710



TCHVBZ-TCHVIZ 31520 ÷ 31630

Технические характеристики

ТИПОРАЗМЕР агрегатов TCHVBZ-TCHVIZ		31520	31590	31630
Технические характеристики				
Номинальная холодопроизводительность (*)	кВт	1518,5	1580,8	1629,2
Производительность конденсатора (*)	кВт	1818,2	1892,8	1953,4
Показатель энергетической эффективности (E.E.R.) (*)		4,91	4,87	
Европейский сезонный показатель энергетической эффективности (E.S.E.E.R.)		5,90	5,89	5,90
Количество холодильных контуров	шт.	3	3	3
Количество винтовых компрессоров/ ступеней производительности	шт.	3/9	3/9	3/9
Уровень звукового давления TCHVBZ (***)	дБА	83	83	83
Уровень звуковой мощности TCHVBZ (**)	дБА	102	102	102
Уровень звукового давления TCHVIZ (***)	дБА	81	82	82
Уровень звуковой мощности TCHVIZ (**)	дБА	100	100	100
Тип испарителя	кожухотрубный			
Номинальный расход воды через испаритель (*)	м ³ /ч	260,5	271,2	279,5
Номинальное гидравлическое сопротивление испарителя (*)	кПа	38	40	43
Тип присоединительных патрубков водяного контура испарителя	Тип	Victaulic		
Размер присоединительных патрубков водяного контура испарителя	Ø	DN 200	DN 200	DN 200
Тип конденсатора	кожухотрубный			
Количество конденсаторов	шт.	3	3	3
Номинальный расход через конденсатор (*)	м ³ /ч	317,1	330,1	340,7
Номинальное гидравлическое сопротивление конденсатора (*)	кПа	32	30	28
Тип присоединительных патрубков водяного контура конденсатора		GF	GF	GF
Размер присоединительных патрубков водяного контура конденсатора	Ø	5"	5"	5"
Вместимость испарителя по воде	л	578	578	578
Вместимость конденсатора по воде	л	3 x 45	3 x 45	3 x 45
Масса заправленного хладагента R134a (****)	кг	3 x 105	3 x 105	3 x 105
Количество заправленного полиэфирного масла	кг	3 x 35	3 x 35	3 x 35
Электрические характеристики				
Суммарная потребляемая мощность (*)	кВт	309,0	321,7	334,2
Электропитание	В/фаз/Гц	400/3/50		
Дополнительное электропитание	В/фаз/Гц	230/1/50		
Электропитание цепи управления	В/фаз/Гц	12/1/50		
Номинальный потребляемый ток (*)	А	488	507	527
Максимальный потребляемый ток	А	851	889	1050
Пусковой ток	А	1128	1166	1204
TCHVBZ – размеры				
Длина L	мм	4940	4940	4940
Высота H	мм	2220	2220	2220
Глубина P	мм	1700	1700	1700
TCHVIZ – размеры, малошумное исполнение				
Длина L	мм	5020	5020	5020
Высота H	мм	2340	2340	2340
Глубина P	мм	1700	1700	1700

(*) При следующих условиях: температура воды на входе/выходе испарителя 12/7 °С; температура воды на входе/выходе конденсатора 30/35 °С.

(**) Уровень звуковой мощности рассчитан на основе результатов измерений, выполненных в соответствии с требованиями стандарта UNI EN-ISO 3744.

(***) Звуковое давление измерено в свободном звуковом поле на расстоянии 1 м от агрегата и на высоте 1 м над уровнем пола.

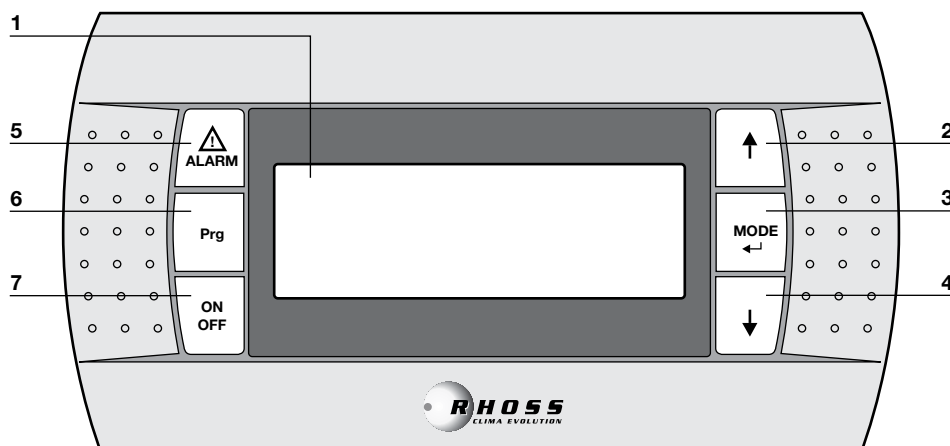
(****) Приблизительное значение: номинальное значение указано на заводской табличке, расположенной на агрегате.

Производительность конденсатора			
	31520	31590	31630
Контур	%	%	%
Контур 1	36,0	34,5	33,3
Контур 2	32,0	34,5	33,3
Контур 3	32,0	31,0	33,3

Пуск компрессора	С использованием части обмотки	Переключением звезда-треугольник
	Типоразмеры	1200 ÷ 1350 2400 ÷ 2710

Микропроцессорный контроллер и дополнительные принадлежности

KTR - панель дистанционного управления



Дополнительная принадлежность – пульт дистанционного управления

Пульт **KTR** используется для дистанционного управления агрегатом и вывода на дисплей всех рабочих параметров системы. Функции данной панели полностью совпадают с функциями панели управления на микропроцессорном контроллере. Данное устройство позволяет управлять установленным снаружи агрегатом, находясь в помещении.

Дополнительная принадлежность – плата синхронизации

Плата синхронизации **KSC** обеспечивает более гибкое и эффективное функционирование агрегата, отображает дату/время, позволяет управлять агрегатом по суточному и недельному таймеру (включение/отключение агрегата и изменение уставок).

Описание панели управления и дисплея

1 = ДИСПЛЕЙ для отображения значений параметров:

отображает в виде строк текста все параметры и их значения (например, температуру воды на выходе и т.д.), а также коды неисправностей и состояние всех компонентов.

2/4 = Кнопки ▲ (вверх) и ▼ (вниз):

используются для задания уставок, а также для просмотра параметров, сообщений о состоянии оборудования и неисправностях.

3 = Кнопка MODE (РЕЖИМ) - ВВОД:

используется для подтверждения выбранных значений параметров и переключения между режимами охлаждения и нагрева.

5 = Кнопка ALARM (неисправность):

используется для отображения кода неисправности и сброса сообщений о неисправностях.

6 = Кнопка PRG (программирование):

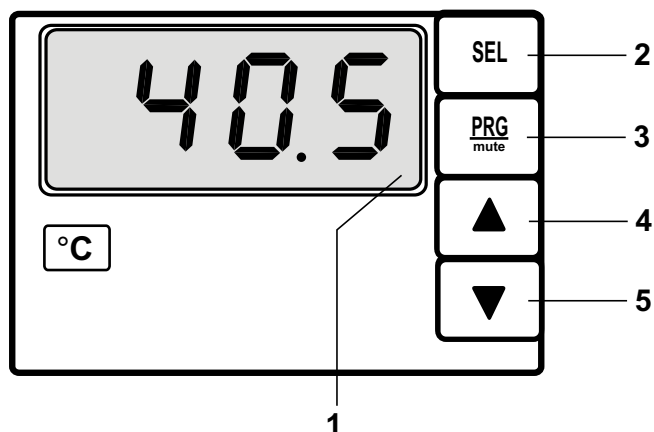
используется для задания основных рабочих параметров агрегата.

7 = Кнопка ON/OFF (вкл/откл.):

используется для включения и отключения агрегата.

ДОПОЛНИТЕЛЬНЫЕ ПРИНАДЛЕЖНОСТИ: устройства управления и настройки

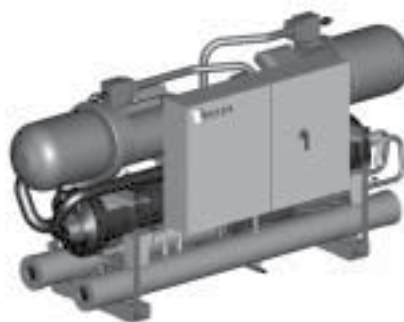
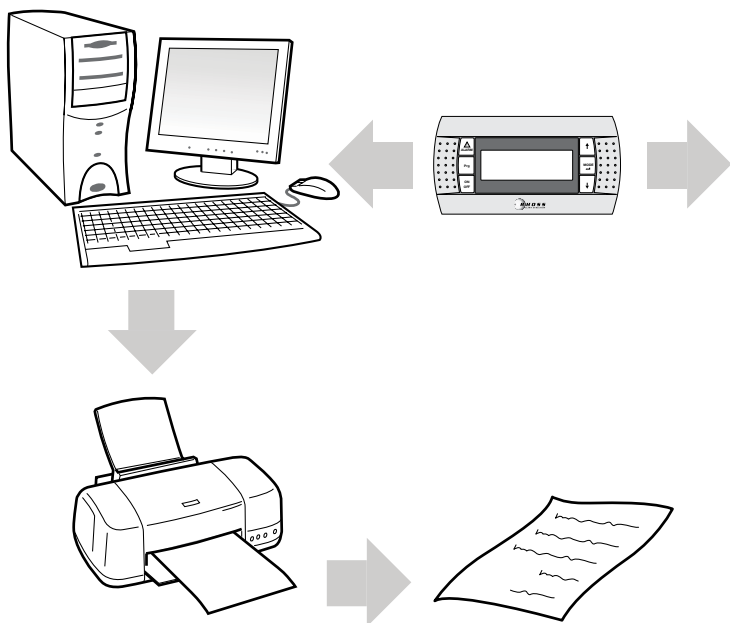
TRD - Термостат с дисплеем



- 1 = ДИСПЛЕЙ:**
отображает температуру воды на входе теплоутилизатора/
охладителя перегретого пара.
- 2/4/5 = кнопки SEL (выбор), ▲ (вверх) и ▼ (вниз):**
используется для задания уставок температуры
и уставки активации внешнего устройства управления.
- 3 = Кнопка PRG/mute:**
используется для навигации в меню параметров.
(только для персонала, уполномоченного компанией
RHOSS).

Термостат с дисплеем (TRD) предназначен для отображения температуры воды на входе теплоутилизатора/охладителя перегретого пара и задания уставки активации внешнего устройства управления (например, ВКЛ/ОТКЛ. 3-ходового клапана), что обеспечивает оптимальное и эффективное использование утилизированной тепловой энергии.

Плата последовательного интерфейса KIS/FTT10



Последовательный интерфейс

Электронный контроллер, установленный на агрегате, может быть подключен к внешней системе по линии последовательной передачи информации.

Диспетчерское управление

Система диспетчерского управления может выполнять следующие функции:

- задание всех параметров через пульт дистанционного управления;
- отображение всех процессов, параметры которых доступны благодаря дискретным и аналоговым входам и выходам;
- отображение кодов неисправности и, при необходимости, сброс сигналов неисправностей;
- отображение значений и изменение всех настраиваемых параметров.

Примечание

Для получения подробной информации обращайтесь в торговое представительство компании RHOSS.

Подбор chillera по таблицам производительности

- В таблицах **A-F** для агрегатов TCHVBZ-TCHVIZ всех типоразмеров указаны холодопроизводительность (QF), суммарная потребляемая мощность (P) и теплопроизводительность конденсатора (QT) в зависимости от температуры воды на выходе конденсатора и испарителя и при разности температур на входе/выходе $\Delta T = 5^\circ\text{C}$: для агрегатов TCHVBZ-TCHVIZ с дополнительным устройством НРН (тепловой насос с инвертированным водяным контуром) значение QT является теплопроизводительностью, потребляемой пользователем.
- В таблицах **G-L** для агрегатов TCEVBZ-TCEVIZ всех типоразмеров указаны холодопроизводительность (QF), суммарная потребляемая мощность (P) и теплопроизводительность (QT) в зависимости от температуры воды на выходе испарителя, при разности температур на входе/выходе $\Delta T = 5^\circ\text{C}$ и при температуре окружающего воздуха, равной температуре конденсации.
- Значения, указанные в таблицах **A-L**, допускается интерполировать в пределах условий эксплуатации (см. стр. 31), проводить экстраполяцию запрещается.
- В таблицах **C** и **D** указаны поправочные коэффициенты для производительности, учитывающие разность температур воды ΔT на входе/выходе теплообменников.
- В таблице **O** приведены поправочные коэффициенты, учитывающие использование раствора гликоля.
- На графике **M** приведены кривые гидравлического сопротивления испарителя агрегатов TCHVBZ-TCHVIZ.
- На графике **N** приведены кривые гидравлического сопротивления конденсатора агрегатов TCHVBZ-TCHVIZ-TCEVBZ-TCEVIZ.
- В таблице **P** указаны средние значения звукового давления (дБ) в октавных полосах частот и уровни звуковой мощности (дБА) для агрегатов стандартного исполнения (TCHVBZ-TCEVBZ).
- В таблице **Q** указаны средние значения звукового давления дБ в октавных полосах частот, а также уровни звукового давления и звуковой мощности дБА для агрегатов малозумного исполнения (TCHVIZ-TCEVIZ).

Пример:

- Проектные параметры chillera с конденсатором водяного охлаждения:
 - Холодопроизводительность = 410 кВт;
 - Температура воды на выходе испарителя = 7°C ;
 - Разность температур на входе/выходе испарителя $\Delta T = 5^\circ\text{C}$;
 - Температура воды на входе конденсатора = 30°C .

Согласно таблице **A** при разности температур на входе/выходе конденсатора $\Delta T = 5^\circ\text{C}$ указанным требованиям соответствует агрегат TCHVBZ 1410, обладающий следующими характеристиками:

QF = 405,0 кВт; P = 81,6 кВт;

QT = 472,0 кВт.

Расход воды G через теплообменники

расчитывается по формулам:

$G (\text{м}^3/\text{ч})$ через испаритель = $(QF \times 0,86) / \Delta T =$

$(405,0 \times 0,86) / 5 = 69,7 (\text{м}^3/\text{ч})$.

$G (\text{м}^3/\text{ч})$ через конденсатор = $(QT \times 0,86) / \Delta T =$

$(472,0 \times 0,86) / 5 = 81,2 (\text{м}^3/\text{ч})$.

Гидравлические сопротивления испарителя

и конденсатора при номинальных

условиях берутся из таблицы технических

характеристик:

Δr_{w} испарителя = 60 кПа;

Δr_{w} конденсатора = 32 кПа;

Для снижения расхода воды через

конденсатор следует увеличить разность

температур на входе/выходе ΔT .

Предположим, что агрегат функционирует

с ΔT на входе/выходе конденсатора,

равной 8°C . Если температура воды на

входе конденсатора равна $T_{\text{in}} = 30^\circ\text{C}$, то

температура на выходе будет:

Температура воды на выходе конденсатора =

$30^\circ\text{C} + 8^\circ\text{C} = 38^\circ\text{C}$.

○ Используя поправочные коэффициенты

для QF и P (kct QF и kct P), приведенные в

таблице **C**, рассчитаем новые значения QF¹, P¹

и, следовательно, QT¹:

QF¹ = QF x kct QF = 405,0 x 0,97 = 392,9 кВт;

P¹ = P x kct P = 81,6 x 0,96 = 78,3 кВт;

QT¹ = (QF¹ + P¹) x 0,97 = (392,9 + 78,3) x 0,97 =

457,1 кВт.

Новый расход воды G через теплообменники

расчитывается по формулам:

$G (\text{м}^3/\text{ч})$ через испаритель = $(392,9 \times 0,86) / 5 =$

67,6 ($\text{м}^3/\text{ч}$);

$G (\text{м}^3/\text{ч})$ через конденсатор = $(457,1 \times 0,86) / 8 =$

49,1 ($\text{м}^3/\text{ч}$).

С помощью новых значений расходов из

графиков **M** и **N** находятся новые значения

гидравлического сопротивления Δr_{w}

испарителя и конденсатора.

Также можно использовать следующие

упрощенные формулы:

Δr_{w}^1 испарителя = $\Delta r_{\text{w}} \times (G/G^1)^2 =$

60 x $(67,6/69,7)^2 = 56,5$ кПа;

Δr_{w}^1 конденсатора = $\Delta r_{\text{w}} \times (G/G^1)^2 =$

32 x $(49,1/81,2)^2 = 11,5$ кПа

TCHVBZ-TCHVIZ 1200 ÷ 1590

Производительность

Таблица "А": производительность агрегатов TCHVBZ-TCHVIZ 1200÷1590 (ΔТ = 5 °С на входе/выходе конденсатора; ΔТ = 5 °С на входе/выходе испарителя)

		Tue, °C						Tuc, °C								
		30			35			40			45			50		
ТИПОРАЗМЕР		QF	QT	P	QF	QT	P	QF	QT	P	QF	QT	P	QF	QT	P
		кВт	кВт	кВт	кВт	кВт	кВт	кВт	кВт	кВт	кВт	кВт	кВт	кВт	кВт	кВт
1200	5	195,6	231,2	36,7	186,8	225,5	39,9	177,7	220,0	43,6	167,6	214,1	47,9	156,6	207,7	52,7
	7	208,6	244,8	37,3	199,7	239,0	40,5	190,2	233,2	44,3	179,7	226,8	48,6	168,3	220,2	53,5
	9	222,5	259,3	37,9	212,9	252,9	41,2	202,8	246,5	45,0	192,2	240,0	49,3	180,4	233,0	54,2
	11	236,7	274,0	38,5	227,0	267,5	41,8	216,3	260,6	45,7	204,9	253,5	50,1	193,0	246,4	55,0
	13	251,3	289,3	39,2	241,0	282,2	42,5	230,5	275,5	46,4	218,5	267,8	50,8	205,9	260,0	55,8
1230	5	221,6	262,4	42,1	211,6	255,3	45,1	201,4	248,9	49,0	190,6	242,7	53,7	179,0	236,4	59,2
	7	236,5	278,1	42,9	226,3	270,9	46,0	215,4	263,8	49,9	204,4	257,5	54,7	192,1	250,5	60,2
	9	252,5	294,9	43,7	241,5	287,0	46,9	230,4	279,8	50,9	218,6	272,6	55,7	205,8	265,2	61,2
	11	268,6	311,9	44,6	257,7	304,2	47,9	245,6	295,9	51,9	233,3	288,3	56,7	219,9	280,3	62,3
	13	285,2	329,3	45,5	273,8	321,1	48,8	261,4	312,8	53,0	248,3	304,4	57,8	234,8	296,3	63,4
1280	5	269,8	318,7	50,4	259,8	313,9	55,8	248,4	308,3	61,8	235,7	302,2	68,6	222,2	296,0	76,1
	7	287,8	337,4	51,1	277,3	332,1	56,5	265,1	325,8	62,6	252,1	319,4	69,4	237,8	312,5	77,0
	9	306,4	356,6	51,8	295,3	350,8	57,2	282,9	344,4	63,4	269,0	337,2	70,3	254,4	330,0	77,9
	11	325,2	376,2	52,6	313,9	370,1	57,9	301,2	363,4	64,1	287,1	356,0	71,0	270,9	347,3	78,8
	13	345,2	396,9	53,3	333,0	389,9	58,7	320,1	383,0	64,8	305,0	374,6	71,8	288,5	365,7	79,6
1310	5	299,4	354,0	56,3	286,4	346,1	61,5	272,7	338,0	67,3	258,2	329,9	73,9	242,9	321,8	81,3
	7	319,5	375,4	57,6	306,3	367,1	62,7	291,6	358,1	68,6	276,9	349,9	75,3	260,6	340,8	82,7
	9	339,7	396,9	59,0	326,1	388,2	64,0	311,9	379,8	70,0	296,2	370,6	76,7	279,6	361,3	84,2
	11	361,0	419,6	60,4	347,3	410,8	65,5	332,1	401,4	71,4	316,0	391,7	78,0	299,2	382,2	85,6
	13	383,8	443,9	62,0	369,0	434,0	67,0	353,5	424,1	72,8	337,2	414,3	79,5	319,3	403,7	87,0
1350	5	339,8	401,6	63,7	325,6	392,9	69,4	310,6	384,5	76,2	294,6	376,4	84,3	278,2	369,1	93,7
	7	362,9	425,8	64,8	347,6	416,0	70,5	332,2	407,4	77,5	315,6	398,6	85,6	298,0	390,2	95,1
	9	386,7	450,6	65,9	371,1	440,6	71,7	354,6	430,9	78,7	337,2	421,6	87,0	318,9	412,5	96,5
	11	411,3	476,4	67,1	394,5	465,2	72,9	377,7	455,3	80,0	359,1	444,8	88,4	340,4	435,5	98,0
	13	436,6	502,8	68,2	419,5	491,4	74,1	401,5	480,4	81,3	382,5	469,6	89,8	362,6	459,1	99,5
1410	5	395,6	467,8	74,4	378,9	457,3	80,8	360,3	446,0	88,4	341,1	435,3	97,1	319,9	423,6	106,9
	7	422,6	495,8	75,5	404,6	484,2	82,1	385,6	472,7	89,8	365,6	461,2	98,6	343,5	448,7	108,5
	9	450,4	524,8	76,7	432,1	513,0	83,4	411,8	500,3	91,2	391,3	488,4	100,1	368,4	475,2	110,1
	11	479,2	554,9	78,0	460,4	542,7	84,8	439,7	529,6	92,7	417,4	516,0	101,7	394,0	502,3	111,7
	13	508,8	585,8	79,4	489,7	573,4	86,3	468,1	559,5	94,2	445,3	545,5	103,3	420,0	530,0	113,4
1460	5	452,4	533,8	83,9	433,1	523,4	93,1	413,6	513,8	103,3	393,0	504,1	114,5	371,2	494,2	126,8
	7	481,2	563,7	85,1	462,4	553,9	94,3	441,5	543,0	104,6	420,5	532,9	115,9	397,2	521,7	128,4
	9	511,8	595,5	86,3	492,6	585,3	95,6	471,3	573,9	105,8	448,9	562,7	117,3	425,2	551,2	129,9
	11	544,4	629,4	87,6	522,8	616,7	96,8	502,1	606,1	107,2	478,1	593,2	118,7	454,0	581,5	131,4
	13	578,0	664,2	88,9	555,9	651,1	98,1	532,7	637,9	108,5	509,3	625,8	120,1	483,6	612,5	132,9
1530	5	611,5	699,0	90,2	588,9	685,3	99,4	565,3	671,8	109,8	540,3	658,2	121,5	514,2	644,6	134,4
	7	643,6	733,8	91,3	621,0	717,4	100,5	597,4	704,7	110,9	577,4	691,1	122,6	546,4	677,1	135,5
	9	677,6	768,6	92,4	655,0	752,2	101,6	629,4	739,6	112,0	609,3	723,9	123,7	578,6	709,6	136,6
	11	712,4	804,4	93,5	690,0	787,0	102,7	663,1	776,1	113,1	643,1	758,6	124,8	610,6	741,1	137,7
	13	748,0	841,0	94,6	726,0	824,0	103,8	698,0	813,0	114,2	678,0	794,0	125,9	641,0	772,0	138,8
1590	5	783,9	898,1	117,7	754,5	878,8	128,1	722,2	858,6	140,6	689,8	840,4	155,3	654,3	821,5	172,4
	7	819,0	933,2	118,8	789,6	913,9	129,2	757,3	893,7	141,7	724,9	875,5	156,4	689,4	856,6	173,5
	9	854,1	968,3	119,9	824,7	949,0	130,3	792,4	928,8	142,8	759,5	910,6	157,5	724,5	891,9	174,6
	11	889,2	1003,4	121,0	859,8	984,1	131,4	827,5	963,9	143,9	794,6	945,7	158,6	759,6	927,0	175,7
	13	924,3	1038,5	122,1	894,9	1019,2	132,5	862,6	999,0	145,0	829,7	980,8	159,7	794,7	962,1	176,8

Tue = температура воды на выходе испарителя (ΔТ на входе/выходе = 5 °С)
 Tuc = температура воды на выходе конденсатора (ΔТ на входе/выходе = 5 °С)

QF = холодопроизводительность с учетом коэффициента загрязнения, равного $0,35 \times 10^{-4} \text{ м}^2 \cdot \text{С/Вт}$
 QT = теплопроизводительность с учетом коэффициента загрязнения, равного $0,35 \times 10^{-4} \text{ м}^2 \cdot \text{С/Вт}$
 P = Потребляемая мощность

TCHVBZ-TCHVIZ 2400 ÷ 2710

Производительность

Таблица “В”: производительность агрегатов TCHVBZ-TCHVIZ 2400÷2710 ($\Delta T = 5^\circ\text{C}$ на входе/выходе конденсатора; $\Delta T = 5^\circ\text{C}$ на входе/выходе испарителя)

ТИПОРАЗМЕР	$T_{\text{вх}}, ^\circ\text{C}$			$T_{\text{сч}}, ^\circ\text{C}$												
	30			35			40			45			50			
	QF	QT	P	QF	QT	P	QF	QT	P	QF	QT	P	QF	QT	P	
2400	5	383,0	453,3	72,5	365,9	442,3	78,8	348,2	431,7	86,1	328,6	420,4	94,6	307,0	408,1	104,2
	7	409,2	480,6	73,6	391,7	469,3	80,0	372,8	457,7	87,5	352,3	445,5	96,1	330,2	432,7	105,7
	9	436,6	509,2	74,8	418,3	497,2	81,3	398,1	484,3	88,9	377,2	471,8	97,5	354,3	458,3	107,2
	11	465,0	538,8	76,1	445,3	525,4	82,6	425,2	512,8	90,3	402,9	498,9	99,0	379,0	484,4	108,7
	13	494,2	569,3	77,4	474,2	555,7	84,0	453,1	542,0	91,7	429,9	527,4	100,5	405,1	512,1	110,3
2420	5	403,8	479,8	78,3	386,0	467,8	84,3	367,5	456,6	91,9	346,9	444,7	100,8	325,0	432,9	111,2
	7	431,7	508,8	79,5	413,0	496,2	85,8	393,2	483,9	93,5	371,7	471,1	102,5	348,9	458,4	112,9
	9	459,9	538,4	80,9	440,9	525,6	87,3	419,6	511,8	95,1	397,7	498,8	104,2	374,6	485,8	114,6
	11	489,6	569,5	82,4	469,6	555,8	88,9	448,0	541,9	96,8	425,1	527,9	106,0	400,5	513,4	116,4
	13	520,1	601,6	84,0	499,2	587,1	90,6	477,1	572,7	98,6	452,8	557,4	107,8	427,2	542,0	118,3
2440	5	422,8	503,8	83,5	404,5	491,2	89,4	385,0	479,2	97,1	364,8	468,1	106,5	343,0	457,2	117,7
	7	451,7	534,1	84,9	432,0	520,3	91,0	412,1	508,0	98,9	390,6	495,7	108,4	367,9	483,8	119,5
	9	481,5	565,4	86,5	461,4	551,4	92,8	440,1	537,9	100,8	417,7	524,7	110,3	394,0	511,9	121,5
	11	512,2	597,7	88,1	491,7	583,4	94,5	469,0	568,6	102,7	446,1	555,0	112,3	421,0	540,8	123,5
	13	543,9	631,0	89,8	523,0	616,6	96,5	499,8	601,4	104,7	474,9	586,0	114,5	448,7	570,6	125,7
2510	5	494,9	587,3	95,3	474,0	574,9	104,0	452,3	563,1	114,2	428,6	550,9	126,1	403,3	538,7	139,6
	7	527,5	621,5	96,9	506,8	609,2	105,6	483,4	595,8	115,9	458,5	582,6	127,9	432,2	569,5	141,5
	9	563,0	658,5	98,5	540,6	644,7	107,3	516,8	631,0	117,7	490,1	616,0	129,8	462,6	601,7	143,4
	11	598,3	695,4	100,1	575,5	681,2	109,0	549,8	665,7	119,5	522,6	650,3	131,7	493,9	634,9	145,4
	13	636,0	734,7	101,8	611,3	718,8	110,8	585,2	703,0	121,4	556,8	686,4	133,6	526,1	669,0	147,3
2560	5	537,2	633,6	99,4	516,2	623,0	110,1	493,8	612,2	122,1	468,9	600,2	135,4	442,5	588,3	150,3
	7	572,2	670,0	100,8	550,8	659,0	111,5	527,4	647,3	123,6	501,9	634,9	137,1	473,0	620,5	152,1
	9	609,0	708,1	102,2	587,1	696,6	112,9	562,6	683,9	125,0	536,0	670,5	138,7	505,9	655,1	153,8
	11	646,9	747,5	103,7	624,6	735,6	114,4	598,2	720,9	126,5	570,4	706,4	140,2	539,1	689,9	155,5
	13	686,6	788,5	105,1	662,5	774,8	115,8	636,9	761,1	128,0	607,2	744,7	141,8	573,9	726,3	157,1
2600	5	577,6	682,1	107,7	554,4	669,1	118,2	529,0	655,2	130,1	501,9	641,1	143,5	471,6	625,2	158,4
	7	617,0	723,5	109,8	592,0	708,7	120,3	565,4	693,7	132,3	537,1	678,4	145,7	505,5	661,5	160,8
	9	656,3	764,9	112,0	631,5	750,3	122,5	603,6	734,0	134,4	574,8	718,4	148,0	541,3	699,6	163,2
	11	698,2	809,1	114,3	672,2	793,2	124,7	643,8	776,4	136,7	612,2	758,1	150,4	579,5	740,0	165,5
	13	741,4	854,6	116,7	714,9	838,2	127,1	684,4	819,1	138,9	652,3	800,2	152,5	617,5	780,3	167,8
2630	5	607,8	717,7	113,3	582,2	701,9	123,4	554,2	685,2	135,1	523,9	667,7	148,2	492,4	650,5	163,0
	7	649,1	761,5	115,9	621,6	743,9	126,1	593,1	726,8	137,8	562,9	709,4	151,0	529,5	690,3	165,8
	9	691,8	807,0	118,8	663,0	788,0	128,9	633,2	769,5	140,5	601,7	750,9	153,8	567,7	731,4	168,8
	11	735,0	853,1	121,8	707,1	834,9	131,8	676,1	815,2	143,4	643,2	795,2	156,7	607,8	774,3	171,7
	13	781,1	902,4	125,1	751,1	882,0	134,9	719,4	861,3	146,3	684,5	839,3	159,6	649,1	818,5	174,6
2680	5	662,9	783,0	123,8	633,7	764,4	134,7	603,4	746,7	147,7	571,1	728,7	162,5	537,4	711,5	179,5
	7	707,4	830,0	126,4	676,8	810,0	137,3	645,9	791,8	150,4	613,0	773,4	165,4	577,0	753,9	182,4
	9	754,1	879,2	129,0	722,9	858,8	140,1	689,7	838,3	153,2	654,5	817,8	168,3	617,9	797,8	185,5
	11	803,1	931,1	132,0	770,5	909,1	142,9	736,7	888,0	156,0	699,0	865,1	171,2	660,8	843,8	188,7
	13	853,7	984,7	135,0	819,5	960,9	145,8	783,2	937,3	158,9	744,8	913,8	174,2	706,0	892,0	191,8
2710	5	695,0	821,2	130,1	665,3	802,7	141,6	633,6	784,6	155,7	600,8	767,8	172,2	566,7	752,0	191,0
	7	740,9	869,2	132,3	709,8	849,6	144,1	677,5	830,9	158,1	643,3	813,0	174,9	606,8	795,1	194,1
	9	790,0	920,7	134,7	757,4	899,5	146,5	722,8	878,8	160,8	687,9	860,3	177,7	649,0	840,2	197,1
	11	840,6	973,7	137,2	806,5	951,1	149,1	770,4	929,0	163,5	733,0	908,0	180,4	693,4	887,5	200,1
	13	892,8	1028,3	139,7	857,1	1004,2	151,7	819,4	980,6	166,2	779,5	957,4	183,4	739,2	936,4	203,3
15	946,5	1084,5	142,3	910,1	1059,8	154,3	869,8	1033,7	169,0	829,2	1010,0	186,4	786,3	986,7	206,6	

ВНИМАНИЕ!

Разность температур воды ΔT на входе/выходе испарителя или конденсатора не должна выходить за пределы диапазона от 3 до 8 $^\circ\text{C}$.

Номинальные условия эксплуатации

Температура воды на входе/выходе испарителя 12/7 $^\circ\text{C}$, температура воды на входе/выходе конденсатора 30/35 $^\circ\text{C}$.

Таблица “С”: поправочные коэффициенты для учета разности температур ΔT на входе/выходе конденсатора

Для разности температур воды ΔT на входе/выходе конденсатора, отличной от 5 $^\circ\text{C}$ (ΔT изменяется от 3 до 8 $^\circ\text{C}$), для температур воды на входе 25, 30, 35, 40 и 45 $^\circ\text{C}$ действительные следующие поправочные коэффициенты:

ΔT	kct QF	kct P
3 $^\circ\text{C}$	1,01	0,99
5 $^\circ\text{C}$	1	1
8 $^\circ\text{C}$	0,97	0,96

Таблица “D”: поправочные коэффициенты для учета разности температур ΔT на входе/выходе испарителя

Для разности температур воды ΔT на входе/выходе испарителя, отличных от 5 $^\circ\text{C}$, для температур воды на выходе 5, 7, 8, 9, 10, 13 и 15 $^\circ\text{C}$ действительные следующие поправочные коэффициенты:

ΔT	kct QF	kct P
3 $^\circ\text{C}$	0,99	0,99
5 $^\circ\text{C}$	1	1
8 $^\circ\text{C}$	1,01	1,01

Таблица "Е": производительность агрегатов TCHVBZ-TCHVIZ 2750÷21260 ($\Delta T = 5^\circ\text{C}$ на входе/выходе конденсатора; $\Delta T = 5^\circ\text{C}$ на входе/выходе испарителя)

ТИПОРАЗМЕР	T _{ue} , °C			T _{uc} , °C												
	30			35			40			45			50			
	QF кВт	QT кВт	P кВт	QF кВт	QT кВт	P кВт	QF кВт	QT кВт	P кВт	QF кВт	QT кВт	P кВт	QF кВт	QT кВт	P кВт	
2750	5	725,4	858,8	137,5	694,9	839,9	149,5	662,4	821,4	163,9	627,1	802,3	180,6	589,8	783,5	199,7
	7	774,8	910,4	139,8	742,0	889,4	152,0	708,9	870,5	166,6	672,2	850,1	183,4	633,3	829,8	202,6
	9	825,8	963,6	142,1	792,3	942,2	154,5	755,2	919,3	169,2	717,7	898,4	186,3	678,1	877,5	205,6
	11	878,4	1018,7	144,6	842,5	994,9	157,1	806,4	973,2	172,0	766,4	949,9	189,2	724,4	926,9	208,8
	13	932,5	1075,2	147,1	895,9	1051,1	160,0	857,3	1026,9	174,8	815,8	1002,3	192,3	772,0	977,7	212,1
15	990,1	1135,4	149,8	951,0	1108,7	162,6	911,6	1084,2	177,9	868,4	1057,9	195,4	821,1	1029,8	215,2	
2790	5	770,0	913,1	147,5	737,9	893,4	160,3	702,4	872,4	175,3	664,8	851,7	192,7	623,5	829,4	212,3
	7	820,5	965,8	149,8	787,0	944,9	162,8	751,5	924,3	178,1	711,6	901,3	195,6	669,5	878,3	215,3
	9	874,3	1021,9	152,2	839,3	999,7	165,4	802,3	977,8	180,9	761,6	954,2	198,6	717,0	928,8	218,4
	11	929,8	1079,9	154,7	894,0	1057,2	168,2	854,6	1032,9	183,8	812,2	1007,8	201,7	767,7	982,7	221,7
	13	988,7	1141,3	157,3	950,5	1116,4	171,0	910,2	1091,4	186,8	866,2	1064,9	204,8	818,1	1036,3	224,9
15	1047,7	1202,9	160,0	1008,6	1177,3	173,9	967,6	1151,8	189,9	920,9	1122,8	208,1	871,9	1093,4	228,3	
2880	5	859,6	1015,1	160,3	823,7	994,6	176,2	783,7	972,0	194,1	742,4	950,3	214,3	698,8	928,4	236,7
	7	917,9	1075,7	162,7	879,1	1052,4	178,7	839,1	1030,1	196,9	795,8	1006,5	217,2	750,3	983,0	239,9
	9	978,2	1138,5	165,3	938,4	1114,3	181,3	896,4	1090,1	199,7	852,2	1065,8	220,2	803,5	1039,3	243,1
	11	1040,4	1203,3	167,9	999,7	1178,3	184,1	955,7	1152,1	202,5	909,3	1125,9	223,3	859,5	1098,4	246,3
	13	1106,9	1272,4	170,6	1063,1	1244,4	186,9	1016,9	1216,2	205,5	968,4	1188,0	226,4	916,3	1158,3	249,5
15	1173,2	1341,4	173,4	1128,4	1312,5	189,8	1081,2	1283,3	208,4	1030,4	1252,9	229,4	977,2	1222,5	252,9	
2930	5	906,4	1072,8	171,5	868,7	1053,3	190,3	827,9	1032,7	211,1	786,9	1014,0	234,1	742,7	994,1	259,2
	7	965,8	1134,6	174,0	927,2	1114,2	192,8	884,4	1091,8	213,8	841,4	1071,3	237,0	796,1	1050,6	262,4
	9	1027,2	1198,4	176,5	987,6	1177,0	195,3	943,8	1153,7	216,4	899,8	1132,4	239,8	851,3	1108,9	265,6
	11	1092,7	1266,4	179,1	1050,1	1242,2	198,0	1005,2	1217,7	219,1	959,1	1194,5	242,7	909,5	1170,2	268,8
	13	1160,4	1336,6	181,7	1116,7	1311,3	200,6	1070,8	1285,9	221,8	1020,3	1258,5	245,6	969,6	1233,4	272,0
15	1230,2	1409,2	184,5	1185,5	1382,7	203,3	1138,5	1356,4	224,6	1086,9	1327,9	248,5	1032,8	1299,6	275,1	
21030	5	988,3	1170,3	187,6	949,8	1149,8	206,2	906,3	1126,9	227,4	860,3	1103,7	250,9	810,5	1079,1	276,9
	7	1060,8	1246,3	191,2	1016,6	1220,3	210,0	971,0	1195,3	231,2	921,5	1168,8	254,9	869,3	1142,0	281,1
	9	1133,4	1322,6	195,1	1088,2	1295,6	213,8	1039,0	1267,0	235,0	987,2	1238,2	258,8	931,4	1208,1	285,3
	11	1207,2	1400,4	199,2	1159,6	1370,9	217,8	1106,9	1338,7	239,0	1053,9	1308,9	262,9	996,8	1277,7	289,6
	13	1284,7	1482,2	203,6	1233,4	1448,6	221,9	1179,5	1415,2	243,0	1122,7	1381,6	266,9	1064,3	1349,3	293,8
15	1362,0	1563,9	208,1	1309,6	1529,0	226,2	1254,4	1494,1	247,1	1196,4	1459,3	271,0	1134,1	1423,2	298,0	
21110	5	1050,0	1244,0	200,0	1013,1	1224,9	218,3	969,0	1201,2	239,4	919,8	1175,0	263,1	864,3	1145,2	289,6
	7	1132,3	1330,7	204,5	1087,3	1303,4	222,8	1039,7	1276,5	244,1	986,9	1246,9	268,0	928,9	1214,8	294,7
	9	1215,1	1418,3	209,5	1166,5	1387,6	227,9	1114,1	1355,6	249,0	1056,3	1321,0	272,9	997,0	1287,8	299,8
	11	1299,4	1507,9	214,9	1243,4	1469,5	233,1	1189,7	1436,2	254,1	1128,1	1397,8	278,0	1066,2	1362,1	305,0
	13	1382,7	1596,8	220,7	1325,3	1556,6	238,5	1267,8	1519,3	259,3	1204,8	1479,4	283,1	1141,5	1442,4	310,2
15	1468,6	1688,6	226,8	1407,3	1644,2	244,2	1348,5	1605,2	264,6	1284,0	1563,7	288,3	1216,7	1522,7	315,5	
21180	5	1123,6	1328,4	211,1	1079,3	1303,0	230,6	1029,7	1275,4	253,3	978,5	1249,6	279,5	921,8	1221,6	309,1
	7	1204,9	1413,7	215,3	1155,8	1383,7	234,9	1103,8	1354,0	257,9	1047,7	1323,5	284,3	988,5	1293,2	314,1
	9	1286,3	1499,5	219,8	1233,5	1465,7	239,4	1179,1	1433,7	262,5	1119,1	1399,4	289,0	1057,3	1366,9	319,2
	11	1370,3	1588,2	224,6	1316,4	1553,3	244,2	1256,8	1516,0	267,2	1194,1	1479,2	293,9	1131,1	1445,7	324,3
	13	1459,7	1682,4	229,6	1399,1	1640,7	249,1	1338,2	1602,0	272,0	1274,3	1564,2	298,9	1207,2	1527,2	329,9
15	1546,3	1774,1	234,8	1487,2	1733,6	254,0	1422,2	1690,9	277,0	1356,9	1651,7	303,9	1287,0	1611,9	334,9	
21260	5	1182,4	1399,0	223,3	1132,0	1368,6	243,9	1081,3	1342,0	268,8	1025,3	1314,2	297,8	968,9	1290,1	331,1
	7	1259,9	1480,2	227,1	1208,4	1449,0	248,0	1154,1	1419,0	273,1	1096,8	1390,1	302,4	1037,9	1363,7	335,9
	9	1342,6	1566,7	231,0	1287,3	1531,9	252,2	1231,8	1500,9	277,4	1170,7	1468,5	307,0	1109,2	1439,8	340,8
	11	1427,8	1655,8	235,1	1371,3	1620,0	256,4	1311,9	1585,3	281,9	1249,5	1551,8	311,7	1184,0	1519,6	346,0
	13	1515,8	1747,9	239,3	1458,0	1710,9	260,7	1394,6	1672,4	286,4	1330,9	1637,9	316,5	1264,0	1604,6	351,1
15	1609,1	1845,4	243,6	1547,4	1804,5	265,1	1482,6	1764,9	291,0	1414,7	1726,5	321,4	1343,7	1689,7	356,7	

T_{ue} = температура воды на выходе испарителя (ΔT на входе/выходе = 5°C)
T_{uc} = температура воды на выходе конденсатора (ΔT на входе/выходе = 5°C)

QF = холодопроизводительность с учетом коэффициента загрязнения, равного $0,35 \times 10^{-4} \text{ м}^2 \cdot \text{C}/\text{Вт}$
QT = теплопроизводительность с учетом коэффициента загрязнения, равного $0,35 \times 10^{-4} \text{ м}^2 \cdot \text{C}/\text{Вт}$
P = Потребляемая мощность

TCHVBZ-TCHVIZ 31300 ÷ 31630

Производительность

Таблица "F": производительность агрегатов TCHVBZ-TCHVIZ 31300÷31630

ТИПОРАЗМЕР	Tue, °C			Tuc, °C												
	30			35			40			45			50			
	QF	QT	P	QF	QT	P	QF	QT	P	QF	QT	P	QF	QT	P	
	кВт	кВт	кВт	кВт	кВт	кВт	кВт	кВт	кВт	кВт	кВт	кВт	кВт	кВт	кВт	
31300	5	1252,8	1479,2	233,4	1201,2	1447,2	253,6	1142,4	1411,5	277,4	1082,8	1378,5	304,8	1015,6	1341,3	335,8
	7	1337,0	1566,9	237,0	1282,9	1532,9	257,7	1222,8	1496,2	281,9	1159,3	1459,5	309,5	1090,8	1421,2	340,6
	9	1425,3	1659,0	240,9	1370,1	1624,1	261,9	1306,0	1583,8	286,4	1241,2	1546,1	314,3	1169,9	1505,1	345,6
	11	1516,5	1754,2	245,0	1457,3	1715,6	266,3	1394,7	1677,1	291,1	1324,3	1633,9	319,2	1250,2	1590,4	350,7
	13	1610,7	1852,4	249,2	1550,2	1813,0	270,9	1483,4	1770,4	295,9	1413,0	1727,6	324,3	1333,0	1678,4	356,1
31350	5	1299,8	1536,0	243,5	1245,2	1503,7	266,5	1190,1	1474,3	293,0	1129,2	1442,3	322,8	1064,8	1410,8	356,7
	7	1385,8	1625,2	246,8	1330,0	1591,9	270,0	1271,1	1559,1	296,9	1208,9	1526,4	327,3	1141,8	1492,0	361,0
	9	1477,3	1720,4	250,6	1417,6	1683,4	274,0	1357,4	1649,5	301,1	1293,9	1615,6	331,7	1222,8	1577,4	365,6
	11	1569,1	1815,9	254,4	1510,9	1780,6	278,0	1446,7	1742,8	305,3	1379,0	1705,0	336,1	1304,9	1664,3	370,5
	13	1666,6	1917,2	258,4	1607,2	1880,9	282,2	1538,7	1839,0	309,6	1469,7	1800,1	340,6	1394,1	1758,1	375,3
31390	5	1345,6	1591,2	253,2	1291,2	1562,0	279,2	1233,7	1533,0	308,6	1171,7	1502,8	341,3	1106,2	1472,3	377,4
	7	1432,8	1681,9	256,8	1377,2	1651,6	282,9	1318,5	1621,4	312,3	1253,8	1589,0	345,6	1185,6	1556,4	382,3
	9	1525,6	1778,3	260,5	1468,8	1746,8	286,6	1406,0	1713,0	316,5	1340,0	1679,4	349,9	1267,6	1642,9	386,9
	11	1621,4	1877,8	264,3	1560,6	1842,6	290,7	1496,5	1807,6	320,7	1429,0	1772,4	354,0	1355,2	1735,1	391,6
	13	1720,3	1980,6	268,3	1658,2	1944,1	294,7	1592,7	1907,8	324,8	1521,0	1868,9	358,7	1445,6	1830,0	396,3
31460	5	1404,2	1659,0	262,7	1349,4	1632,3	291,6	1288,8	1602,8	323,7	1227,6	1575,9	359,1	1160,3	1546,1	397,7
	7	1496,3	1754,6	266,3	1437,5	1724,0	295,4	1375,6	1693,5	327,7	1310,3	1662,7	363,3	1244,4	1634,8	402,5
	9	1591,4	1853,4	270,1	1531,3	1821,5	299,2	1468,0	1789,7	331,6	1398,6	1755,3	367,7	1328,5	1723,7	407,4
	11	1689,6	1955,4	274,0	1628,1	1922,1	303,1	1563,5	1889,1	335,7	1492,6	1853,4	372,0	1418,2	1817,9	412,1
	13	1793,7	2063,4	278,0	1728,1	2026,0	307,1	1659,1	1988,7	339,8	1586,7	1951,7	376,3	1510,8	1915,1	416,8
31520	5	1475,1	1742,3	275,5	1421,9	1717,2	304,4	1360,2	1686,4	336,3	1295,2	1656,3	372,3	1224,0	1623,3	411,6
	7	1575,6	1847,3	280,1	1518,5	1818,2	309,0	1455,5	1786,7	341,4	1386,3	1752,2	377,2	1310,9	1715,7	417,3
	9	1682,3	1958,8	285,0	1621,1	1925,6	313,9	1551,1	1887,1	346,4	1480,5	1851,8	382,8	1403,5	1813,8	423,0
	11	1789,7	2071,1	290,1	1724,4	2033,8	319,0	1652,8	1993,9	351,6	1577,8	1954,3	388,1	1496,2	1912,0	428,7
	13	1900,6	2187,1	295,4	1830,9	2145,4	324,2	1757,8	2103,9	356,8	1678,2	2059,9	393,5	1597,9	2019,3	434,4
31590	5	1524,9	1803,7	287,4	1474,0	1780,4	315,9	1417,3	1755,0	348,1	1349,2	1722,1	384,4	1274,8	1686,5	424,4
	7	1638,3	1922,5	293,0	1580,8	1892,8	321,7	1517,4	1861,0	354,2	1445,0	1823,9	390,6	1366,3	1784,3	430,9
	9	1752,8	2042,5	298,7	1688,5	2006,2	327,5	1618,0	1967,4	360,2	1544,1	1928,9	396,7	1460,8	1885,2	437,5
	11	1871,2	2167,1	305,0	1799,7	2123,4	333,7	1724,8	2080,1	366,3	1646,4	2037,3	403,0	1561,5	1992,3	444,1
	13	1987,6	2289,9	311,7	1914,6	2244,5	340,1	1835,1	2196,5	372,6	1752,1	2149,3	409,5	1665,3	2102,6	450,8
31630	5	1563,9	1854,6	299,7	1515,7	1833,8	327,9	1461,7	1811,2	360,3	1393,6	1778,1	396,4	1313,9	1738,1	437,3
	7	1684,0	1980,6	305,8	1629,2	1953,4	334,2	1565,8	1921,8	367,0	1490,7	1882,0	403,4	1409,3	1840,4	444,4
	9	1808,2	2111,1	312,3	1743,9	2074,6	340,9	1673,4	2036,1	373,9	1593,9	1992,4	410,8	1510,8	1949,4	452,2
	11	1931,0	2241,2	319,8	1862,4	2200,1	348,1	1784,7	2154,3	381,0	1703,5	2109,1	418,1	1615,7	2061,3	459,4
	13	2054,9	2372,7	327,6	1979,0	2324,1	355,8	1899,6	2276,4	388,5	1813,7	2226,3	425,4	1721,0	2174,3	467,3
15	2182,8	2508,7	336,0	2102,2	2455,1	363,8	2018,2	2402,4	396,1	1927,4	2347,3	432,9	1832,8	2293,5	474,9	

Tue = температура воды на выходе испарителя (ΔT на входе/выходе = 5 °C)
 Tuc = температура воды на выходе конденсатора (ΔT на входе/выходе = 5 °C)

QF = холодопроизводительность с учетом коэффициента загрязнения, равного $0,35 \times 10^{-4} \text{ м}^2 \cdot \text{°C}/\text{Вт}$
 QT = теплопроизводительность с учетом коэффициента загрязнения, равного $0,35 \times 10^{-4} \text{ м}^2 \cdot \text{°C}/\text{Вт}$
 P = Потребляемая мощность

TCHVBZ-TCHVIZ 1200 ÷ 1410

ДОПОЛНИТЕЛЬНЫЕ ПРИНАДЛЕЖНОСТИ DS15 и RC100:

рабочие характеристики и гидравлическое сопротивление

ТИПОРАЗМЕР агрегатов TCHVBZ - TCHVIZ		1200			1230		
СТАНДАРТНОЕ и МАЛОШУМНОЕ ИСПОЛНЕНИЯ							
Технические характеристики							
RC100 - 100 % утилизация тепла							
Температура воды на входе/выходе	°C	35/40	40/45	45/50	35/40	40/45	45/50
Номинальная теплопроизводительность (•)	кВт	233,2	226,8	220,2	263,8	257,5	250,5
Номинальный расход воды через теплоутилизатор	м³/ч	40,1	39,0	37,9	45,4	44,3	43,1
Номинальное гидравлическое сопротивление теплоутилизатора	кПа	26	24	23	24	23	22
Вместимость теплоутилизатора по воде	л	19	19	19	21	21	21

DS15 - Охладитель перегретого пара							
Температура воды на входе/выходе	°C	30/40	35/45	-	30/40	35/45	-
Номинальная теплопроизводительность (•)	кВт	36,7	35,0	-	41,5	39,6	-
Номинальный расход воды через теплоутилизатор	м³/ч	3,2	3,0	-	3,6	3,4	-
Номинальное гидравлическое сопротивление теплоутилизатора	кПа	15	13	-	10	9	-
Вместимость теплоутилизатора по воде	л	2	2	-	2,3	2,3	-

ТИПОРАЗМЕР агрегатов TCHVBZ - TCHVIZ		1280			1310		
СТАНДАРТНОЕ и МАЛОШУМНОЕ ИСПОЛНЕНИЯ							
Технические характеристики							
RC100 - 100 % утилизация тепла							
Температура воды на входе/выходе	°C	35/40	40/45	45/50	35/40	40/45	45/50
Номинальная теплопроизводительность (•)	кВт	325,8	319,4	312,5	358,1	349,9	340,8
Номинальный расход воды через теплоутилизатор	м³/ч	56,0	54,9	53,8	61,6	60,2	58,6
Номинальное гидравлическое сопротивление теплоутилизатора	кПа	29	28	27	28	26	25
Вместимость теплоутилизатора по воде	л	24	24	24	26	26	26

DS15 - Охладитель перегретого пара							
Температура воды на входе/выходе	°C	30/40	35/45	-	30/40	35/45	-
Номинальная теплопроизводительность (•)	кВт	51,3	48,9	-	56,4	53,7	-
Номинальный расход воды через теплоутилизатор	м³/ч	4,4	4,2	-	4,9	4,6	-
Номинальное гидравлическое сопротивление теплоутилизатора	кПа	16	14	-	12	11	-
Вместимость теплоутилизатора по воде	л	2,6	2,6	-	2,9	2,9	-

ТИПОРАЗМЕР агрегатов TCHVBZ - TCHVIZ		1350			1410		
СТАНДАРТНОЕ и МАЛОШУМНОЕ ИСПОЛНЕНИЯ							
Технические характеристики							
RC100 - 100 % утилизация тепла							
Температура воды на входе/выходе	°C	35/40	40/45	45/50	35/40	40/45	45/50
Номинальная теплопроизводительность (•)	кВт	407,4	398,6	390,2	472,7	461,2	448,7
Номинальный расход воды через теплоутилизатор	м³/ч	70,1	68,6	67,1	81,3	79,3	77,2
Номинальное гидравлическое сопротивление теплоутилизатора	кПа	35	33	32	29	28	32
Вместимость теплоутилизатора по воде	л	26	26	26	34	34	34

DS15 - Охладитель перегретого пара							
Температура воды на входе/выходе	°C	30/40	35/45	-	30/40	35/45	-
Номинальная теплопроизводительность (•)	кВт	64,2	61,1	-	74,5	70,9	-
Номинальный расход воды через теплоутилизатор	м³/ч	5,5	5,3	-	6,4	6,1	-
Номинальное гидравлическое сопротивление теплоутилизатора	кПа	16	14	-	15	14	-
Вместимость теплоутилизатора по воде	л	2,9	2,9	-	3,7	3,7	-

Производительности указаны для чиллеров, охлаждающих воду до 7 °C при разности температур на входе/выходе 5 °C.

Производительность DS15 указана при температурах на входе/выходе конденсатора 30/35 °C.

(•) Теплопроизводительность с учетом коэффициента загрязнения теплоутилизатора и охладителя перегретого пара, равного 0,43 x 10⁻⁴ м²·C/Вт.

Предельные условия эксплуатации

○ RC100:

- температура нагреваемой воды 35±50 °C при разности температур на входе/выходе 4±6 °C.
- Минимально допустимая температура воды на входе равна 30 °C.

○ DS15:

- температура нагреваемой воды 35±45 °C при разности температур на входе/выходе 5±10 °C.
- Минимально допустимая температура воды на входе равна 25 °C.

ПРИМЕЧАНИЕ. Для увеличения температуры воды на выходе охладителя перегретого пара следует увеличить температуру на входе/выходе конденсатора, производительность агрегата при этом снизится.

ВНИМАНИЕ!

Агрегаты, оснащенные теплоутилизатором, установленным последовательно с компрессором, должны соответствовать требованиям действующих нормативных документов.



TCHVBZ-TCHVIZ 1460 ÷ 1590

ДОПОЛНИТЕЛЬНЫЕ ПРИНАДЛЕЖНОСТИ DS15 и RC100:

рабочие характеристики и гидравлическое сопротивление

ТИПОРАЗМЕР агрегатов TCHVBZ - TCHVIZ		1460			1530		
СТАНДАРТНОЕ и МАЛОШУМНОЕ ИСПОЛНЕНИЯ							
Технические характеристики							
RC100 - 100 % утилизация тепла							
Температура воды на входе/выходе	°C	35/40	40/45	45/50	35/40	40/45	45/50
Номинальная теплопроизводительность (•)	кВт	543,0	532,9	521,7	615,2	600,8	585,3
Номинальный расход воды через теплоутилизатор	м³/ч	93,4	91,7	89,7	105,8	103,3	100,7
Номинальное гидравлическое сопротивление теплоутилизатора	кПа	32	31	30	28	26	25
Вместимость теплоутилизатора по воде	л	37	37	37	45	45	45
DS15 - Охладитель перегретого пара							
Температура воды на входе/выходе	°C	30/40	35/45	-	30/40	35/45	-
Номинальная теплопроизводительность (•)	кВт	85,5	81,5	-	96,9	92,3	-
Номинальный расход воды через теплоутилизатор	м³/ч	7,4	7,0	-	8,3	7,9	-
Номинальное гидравлическое сопротивление теплоутилизатора	кПа	14	13	-	14	13	-
Вместимость теплоутилизатора по воде	л	4,1	4,1	-	5,0	5,0	-

ТИПОРАЗМЕР агрегатов TCHVBZ - TCHVIZ		1590		
СТАНДАРТНОЕ и МАЛОШУМНОЕ ИСПОЛНЕНИЯ				
Технические характеристики				
RC100 - 100 % утилизация тепла				
Температура воды на входе/выходе	°C	35/40	40/45	45/50
Номинальная теплопроизводительность (•)	кВт	690,0	676,3	663,1
Номинальный расход воды через теплоутилизатор	м³/ч	118,7	116,3	114,1
Номинальное гидравлическое сопротивление теплоутилизатора	кПа	34	33	32
Вместимость теплоутилизатора по воде	л	45	45	45
DS15 - Охладитель перегретого пара				
Температура воды на входе/выходе	°C	30/40	35/45	-
Номинальная теплопроизводительность (•)	кВт	108,7	103,5	-
Номинальный расход воды через теплоутилизатор	м³/ч	9,3	8,9	-
Номинальное гидравлическое сопротивление теплоутилизатора	кПа	18	16	-
Вместимость теплоутилизатора по воде	л	5,0	5,0	-

Производительности указаны для чиллеров, охлаждающих воду до 7 °С при разности температур на входе/выходе 5 °С.

Производительность DS15 указана при температурах на входе/выходе конденсатора 30/35 °С.

(•) Теплопроизводительность с учетом коэффициента загрязнения теплоутилизатора и охладителя перегретого пара, равного $0,43 \times 10^{-4} \text{ м}^2 \text{ С/Вт}$.

Предельные условия эксплуатации

○ RC100:

- температура нагреваемой воды 35±50 °С при разности температур на входе/выходе 4÷6 °С.
- Минимально допустимая температура воды на входе равна 30 °С.

○ DS15:

- температура нагреваемой воды 35±45 °С при разности температур на входе/выходе 5±10 °С.
- Минимально допустимая температура воды на входе равна 25 °С.

ПРИМЕЧАНИЕ. Для увеличения температуры воды на выходе охладителя перегретого пара следует увеличить температуру на входе/выходе конденсатора, производительность агрегата при этом снизится.

ВНИМАНИЕ!

Агрегаты, оснащенные теплоутилизатором, установленным последовательно с компрессором, должны соответствовать требованиям действующих нормативных документов.



TCHVBZ-TCHVIZ 2400 ÷ 2600 ДОПОЛНИТЕЛЬНЫЕ ПРИНАДЛЕЖНОСТИ DS15 и RC100: рабочие характеристики и гидравлическое сопротивление

ТИПОРАЗМЕР агрегатов TCHVBZ - TCHVIZ	2400			2420			
СТАНДАРТНОЕ и МАЛОШУМНОЕ ИСПОЛНЕНИЯ							
Технические характеристики							
RC100 - 100 % утилизация тепла							
Температура воды на входе/выходе	°C	35/40	40/45	45/50	35/40	40/45	45/50
Номинальная теплопроизводительность (•)	кВт	457,7	445,5	432,7	483,9	471,1	458,4
Номинальный расход воды через теплоутилизатор	м³/ч	78,7	76,6	74,4	83,2	81,0	78,8
Номинальное гидравлическое сопротивление теплоутилизатора	кПа	14	24	23	29	27	26
Вместимость теплоутилизатора по воде	л	2 x 19	2 x 19	2 x 19	19/21	19/21	19/21
DS15 - Охладитель перегретого пара							
Температура воды на входе/выходе	°C	30/40	35/45	-	30/40	35/45	-
Номинальная теплопроизводительность (•)	кВт	72,1	68,7	-	76,2	72,6	-
Номинальный расход воды через теплоутилизатор	м³/ч	6,2	5,9	-	6,6	6,2	-
Номинальное гидравлическое сопротивление теплоутилизатора	кПа	14	13	-	11	10	-
Вместимость теплоутилизатора по воде	л	2 x 2	2 x 2	-	2,0/2,3	2,0/2,3	-
ТИПОРАЗМЕР агрегатов TCHVBZ - TCHVIZ							
			2440	2510			
СТАНДАРТНОЕ и МАЛОШУМНОЕ ИСПОЛНЕНИЯ							
Технические характеристики							
RC100 - 100 % утилизация тепла							
Температура воды на входе/выходе	°C	35/40	40/45	45/50	35/40	40/45	45/50
Номинальная теплопроизводительность (•)	кВт	508,0	495,7	483,8	595,8	582,6	569,5
Номинальный расход воды через теплоутилизатор	м³/ч	87,4	85,3	83,2	102,5	100,2	98,0
Номинальное гидравлическое сопротивление теплоутилизатора	кПа	25	24	25	33	31	30
Вместимость теплоутилизатора по воде	л	2 x 21	2 x 21	2 x 21	21/24	21/24	21/24
DS15 - Охладитель перегретого пара							
Температура воды на входе/выходе	°C	30/40	35/45	-	30/40	35/45	-
Номинальная теплопроизводительность (•)	кВт	80,0	76,2	-	93,8	89,4	-
Номинальный расход воды через теплоутилизатор	м³/ч	6,9	6,6	-	8,1	7,7	-
Номинальное гидравлическое сопротивление теплоутилизатора	кПа	10	9	-	13	12	-
Вместимость теплоутилизатора по воде	л	2 x 2,3	2 x 2,3	-	2,3/2,6	2,3/2,6	-
ТИПОРАЗМЕР агрегатов TCHVBZ - TCHVIZ							
			2560	2600			
СТАНДАРТНОЕ и МАЛОШУМНОЕ ИСПОЛНЕНИЯ							
Технические характеристики							
RC100 - 100 % утилизация тепла							
Температура воды на входе/выходе	°C	35/40	40/45	45/50	35/40	40/45	45/50
Номинальная теплопроизводительность (•)	кВт	647,3	634,9	620,5	693,7	678,4	661,5
Номинальный расход воды через теплоутилизатор	м³/ч	111,3	109,2	106,7	119,3	116,7	113,8
Номинальное гидравлическое сопротивление теплоутилизатора	кПа	29	28	27	33	32	30
Вместимость теплоутилизатора по воде	л	2 x 24	2 x 24	2 x 24	24/26	24/26	24/26
DS15 - Охладитель перегретого пара							
Температура воды на входе/выходе	°C	30/40	35/45	-	30/40	35/45	-
Номинальная теплопроизводительность (•)	кВт	101,9	97,1	-	109,3	104,1	-
Номинальный расход воды через теплоутилизатор	м³/ч	8,8	8,4	-	9,4	8,9	-
Номинальное гидравлическое сопротивление теплоутилизатора	кПа	16	14	-	18	16	-
Вместимость теплоутилизатора по воде	л	2 x 2,6	2 x 2,6	-	2,6/2,9	2,6/2,9	-

Производительности указаны для чиллеров, охлаждающих воду до 7 °C при разности температур на входе/выходе 5 °C.
Производительность DS15 указана при температурах на входе/выходе конденсатора 30/35 °C.

(•) Теплопроизводительность с учетом коэффициента загрязнения теплоутилизатора и охладителя перегретого пара, равного 0,43 x 10⁻⁴ м²·°C/Вт.

Предельные условия эксплуатации

- **RC100:**
 - температура нагреваемой воды 35±50 °C при разности температур на входе/выходе 4÷6 °C.
 - Минимально допустимая температура воды на входе равна 30 °C.-
- **DS15:**
 - температура нагреваемой воды 35±45 °C при разности температур на входе/выходе 5÷10 °C.
 - Минимально допустимая температура воды на входе равна 25 °C.

ПРИМЕЧАНИЕ. Для увеличения температуры воды на выходе охладителя перегретого пара следует увеличить температуру на входе/выходе конденсатора, производительность агрегата при этом снизится.

ВНИМАНИЕ!

Агрегаты, оснащенные теплоутилизатором, установленным последовательно с компрессором, должны соответствовать требованиям действующих нормативных документов.

TCHVBZ-TCHVIZ 2630 ÷ 2880

ДОПОЛНИТЕЛЬНЫЕ ПРИНАДЛЕЖНОСТИ DS15 и RC100:

рабочие характеристики и гидравлическое сопротивление

ТИПОРАЗМЕР агрегатов TCHVBZ - TCHVIZ		2630			2680		
СТАНДАРТНОЕ и МАЛОШУМНОЕ ИСПОЛНЕНИЯ							
Технические характеристики							
RC100 - 100 % утилизация тепла							
Температура воды на входе/выходе	°C	35/40	40/45	45/50	35/40	40/45	45/50
Номинальная теплопроизводительность (•)	кВт	726,8	709,4	690,3	791,8	773,4	753,9
Номинальный расход воды через теплоутилизатор	м³/ч	125,0	122,0	118,7	136,2	133,0	129,7
Номинальное гидравлическое сопротивление теплоутилизатора	кПа	28	26	25	32	31	30
Вместимость теплоутилизатора по воде	л	2 x 26	2 x 26	2 x 26	26/26	26/26	26/26
DS15 - Охладитель перегретого пара							
Температура воды на входе/выходе	°C	30/40	35/45	-	30/40	35/45	-
Номинальная теплопроизводительность (•)	кВт	114,5	109,0	-	124,7	118,8	-
Номинальный расход воды через теплоутилизатор	м³/ч	9,8	9,4	-	10,7	10,2	-
Номинальное гидравлическое сопротивление теплоутилизатора	кПа	13	12	-	15	14	-
Вместимость теплоутилизатора по воде	л	2 x 2,9	2 x 2,9	-	2,9/2,9	2,9/2,9	-
ТИПОРАЗМЕР агрегатов TCHVBZ - TCHVIZ							
СТАНДАРТНОЕ и МАЛОШУМНОЕ ИСПОЛНЕНИЯ							
Технические характеристики							
RC100 - 100 % утилизация тепла							
Температура воды на входе/выходе	°C	35/40	40/45	45/50	35/40	40/45	45/50
Номинальная теплопроизводительность (•)	кВт	830,9	813,0	795,1	870,5	850,1	829,8
Номинальный расход воды через теплоутилизатор	м³/ч	142,9	139,8	136,8	149,7	146,2	142,7
Номинальное гидравлическое сопротивление теплоутилизатора	кПа	35	34	33	40	38	36
Вместимость теплоутилизатора по воде	л	2 x 26	2 x 26	2 x 26	26/34	26/34	26/34
DS15 - Охладитель перегретого пара							
Температура воды на входе/выходе	°C	30/40	35/45	-	30/40	35/45	-
Номинальная теплопроизводительность (•)	кВт	130,9	124,6	-	137,1	130,6	-
Номинальный расход воды через теплоутилизатор	м³/ч	11,3	10,7	-	11,8	11,2	-
Номинальное гидравлическое сопротивление теплоутилизатора	кПа	17	15	-	18	17	-
Вместимость теплоутилизатора по воде	л	2 x 2,9	2 x 2,9	-	2,9/3,7	2,9/3,7	-
ТИПОРАЗМЕР агрегатов TCHVBZ - TCHVIZ							
СТАНДАРТНОЕ и МАЛОШУМНОЕ ИСПОЛНЕНИЯ							
Технические характеристики							
RC100 - 100 % утилизация тепла							
Температура воды на входе/выходе	°C	35/40	40/45	45/50	35/40	40/45	45/50
Номинальная теплопроизводительность (•)	кВт	924,3	901,3	878,3	1030,1	1006,5	983,0
Номинальный расход воды через теплоутилизатор	м³/ч	159,0	155,0	151,1	177,2	173,1	169,1
Номинальное гидравлическое сопротивление теплоутилизатора	кПа	30	28	27	35	34	32
Вместимость теплоутилизатора по воде	л	2 x 34	2 x 34	2 x 34	34/37	34/37	34/37
DS15 - Охладитель перегретого пара							
Температура воды на входе/выходе	°C	30/40	35/45	-	30/40	35/45	-
Номинальная теплопроизводительность (•)	кВт	145,6	138,6	-	162,2	154,5	-
Номинальный расход воды через теплоутилизатор	м³/ч	12,5	11,9	-	14,0	13,3	-
Номинальное гидравлическое сопротивление теплоутилизатора	кПа	14	13	-	13	12	-
Вместимость теплоутилизатора по воде	л	2 x 3,7	2 x 3,7	-	3,7/4,1	3,7/4,1	-

Производительности указаны для chillеров, охлаждающих воду до 7 °C при разности температур на входе/выходе 5 °C.

Производительность DS15 указана при температурах на входе/выходе конденсатора 30/35 °C.

(•) Теплопроизводительность с учетом коэффициента загрязнения теплоутилизатора и охладителя перегретого пара, равного 0,43 x 10⁴ м² °C/Вт.

Предельные условия эксплуатации

○ RC100:

- температура нагреваемой воды 35÷50 °C при разности температур на входе/выходе 4÷6 °C.
- Минимально допустимая температура воды на входе равна 30 °C.

○ DS15:

- температура нагреваемой воды 35÷45 °C при разности температур на входе/выходе 5÷10 °C.
- Минимально допустимая температура воды на входе равна 25 °C.

ПРИМЕЧАНИЕ. Для увеличения температуры воды на выходе охладителя перегретого пара следует увеличить температуру на входе/выходе конденсатора, производительность агрегата при этом снизится.

ВНИМАНИЕ!

Агрегаты, оснащенные теплоутилизатором, установленным последовательно с компрессором, должны соответствовать требованиям действующих нормативных документов.

TCHVBZ-TCHVIZ 2930 ÷ 21260

ДОПОЛНИТЕЛЬНЫЕ ПРИНАДЛЕЖНОСТИ DS15 и RC100:

рабочие характеристики и гидравлическое сопротивление

ТИПОРАЗМЕР агрегатов TCHVBZ - TCHVIZ	2930			21030			
СТАНДАРТНОЕ и МАЛОШУМНОЕ ИСПОЛНЕНИЯ							
Технические характеристики							
RC100 - 100 % утилизация тепла							
Температура воды на входе/выходе	°C	35/40	40/45	45/50	35/40	40/45	45/50
Номинальная теплопроизводительность (•)	кВт	1091,8	1071,3	1050,6	1195,3	1168,8	1142,0
Номинальный расход воды через теплоутилизатор	м³/ч	187,8	184,3	180,7	205,6	201,0	196,4
Номинальное гидравлическое сопротивление теплоутилизатора	кПа	32	31	30	36	35	34
Вместимость теплоутилизатора по воде	л	2 x 37	2 x 37	2 x 37	37/45	37/45	37/45
DS15 - Охладитель перегретого пара							
Температура воды на входе/выходе	°C	30/40	35/45	-	30/40	35/45	-
Номинальная теплопроизводительность (•)	кВт	172,0	163,8	-	188,3	179,3	-
Номинальный расход воды через теплоутилизатор	м³/ч	14,8	14,1	-	16,2	15,4	-
Номинальное гидравлическое сопротивление теплоутилизатора	кПа	15	13	-	15	14	-
Вместимость теплоутилизатора по воде	л	2 x 4,1	2 x 4,1	-	4,1/5	4,1/5	-
ТИПОРАЗМЕР агрегатов TCHVBZ - TCHVIZ	21110			21180			
СТАНДАРТНОЕ и МАЛОШУМНОЕ ИСПОЛНЕНИЯ							
Технические характеристики							
RC100 - 100 % утилизация тепла							
Температура воды на входе/выходе	°C	35/40	40/45	45/50	35/40	40/45	45/50
Номинальная теплопроизводительность (•)	кВт	1276,5	1246,9	1214,8	1354,0	1323,5	1293,2
Номинальный расход воды через теплоутилизатор	м³/ч	219,6	214,5	208,9	232,9	227,6	222,4
Номинальное гидравлическое сопротивление теплоутилизатора	кПа	26	24	23	29	27	26
Вместимость теплоутилизатора по воде	л	2 x 45	2 x 45	2 x 45	45/45	45/45	45/45
DS15 - Охладитель перегретого пара							
Температура воды на входе/выходе	°C	30/40	35/45	-	30/40	35/45	-
Номинальная теплопроизводительность (•)	кВт	201,0	191,5	-	213,3	203,1	-
Номинальный расход воды через теплоутилизатор	м³/ч	17,3	16,5	-	18,3	17,5	-
Номинальное гидравлическое сопротивление теплоутилизатора	кПа	15	14	-	17	16	-
Вместимость теплоутилизатора по воде	л	2 x 5	2/5	-	5/5	5/5	-
ТИПОРАЗМЕР агрегатов TCHVBZ - TCHVIZ	21260						
СТАНДАРТНОЕ и МАЛОШУМНОЕ ИСПОЛНЕНИЯ							
Технические характеристики							
RC100 - 100 % утилизация тепла							
Температура воды на входе/выходе	°C	35/40	40/45	45/50			
Номинальная теплопроизводительность (•)	кВт	1419,0	1390,1	1363,7			
Номинальный расход воды через теплоутилизатор	м³/ч	244,1	239,1	234,6			
Номинальное гидравлическое сопротивление теплоутилизатора	кПа	30	29	28			
Вместимость теплоутилизатора по воде	л	2 x 45	2 x 45	-			
DS15 - Охладитель перегретого пара							
Температура воды на входе/выходе	°C	30/40	35/45	-			
Номинальная теплопроизводительность (•)	кВт	223,5	212,9	-			
Номинальный расход воды через теплоутилизатор	м³/ч	19,2	18,3	-			
Номинальное гидравлическое сопротивление теплоутилизатора	кПа	19	17	-			
Вместимость теплоутилизатора по воде	л	2 x 5	2 x 5	-			

Производительности указаны для чиллеров, охлаждающих воду до 7 °C при разности температур на входе/выходе 5 °C.

Производительность DS15 указана при температурах на входе/выходе конденсатора 30/35 °C.

(•) Теплопроизводительность с учетом коэффициента загрязнения теплоутилизатора и охладителя перегретого пара, равного 0,43 x 10⁻⁴ м²·C/Вт.

Предельные условия эксплуатации

○ RC100:

- температура нагреваемой воды 35÷50 °C при разности температур на входе/выходе 4÷6 °C.
- Минимально допустимая температура воды на входе равна 30 °C.

○ DS15:

- температура нагреваемой воды 35÷45 °C при разности температур на входе/выходе 5÷10 °C.
- Минимально допустимая температура воды на входе равна 25 °C.

ПРИМЕЧАНИЕ. Для увеличения температуры воды на выходе охладителя перегретого пара следует увеличить температуру на входе/выходе конденсатора, производительность агрегата при этом снизится.

ВНИМАНИЕ!

Агрегаты, оснащенные теплоутилизатором, установленным последовательно с компрессором, должны соответствовать требованиям действующих нормативных документов.

TCHVBZ-TCHVIZ 31300 ÷ 31460

ДОПОЛНИТЕЛЬНЫЕ ПРИНАДЛЕЖНОСТИ DS15 и RC100:

рабочие характеристики и гидравлическое сопротивление

ТИПОРАЗМЕР агрегатов TCHVBZ - TCHVIZ		31300			31350		
СТАНДАРТНОЕ и МАЛОШУМНОЕ ИСПОЛНЕНИЯ							
Технические характеристики							
RC100 - 100 % утилизация тепла							
Температура воды на входе/выходе	°C	35/40	40/45	45/50	35/40	40/45	45/50
Номинальная теплопроизводительность (•)	кВт	1496,2	1459,5	1421,2	1559,1	1526,4	1492,0
Номинальный расход воды через теплоутилизатор	м³/ч	257,3	251,0	244,4	268,2	262,5	256,6
Номинальное гидравлическое сопротивление теплоутилизатора	кПа	27	26	25	30	29	28
Вместимость теплоутилизатора по воде	л	3 x 37	3 x 37	3 x 37	3 x 37	3 x 37	3 x 37
DS15 - Охладитель перегретого пара							
Температура воды на входе/выходе	°C	30/40	35/45	-	30/40	35/45	-
Номинальная теплопроизводительность (•)	кВт	235,7	224,4	-	245,6	233,9	-
Номинальный расход воды через теплоутилизатор	м³/ч	20,3	19,3	-	21,1	20,1	-
Номинальное гидравлическое сопротивление теплоутилизатора	кПа	12	11	-	13	12	-
Вместимость теплоутилизатора по воде	л	3 x 4,1	3 x 4,1	-	3 x 4,1	3 x 4,1	-

ТИПОРАЗМЕР агрегатов TCHVBZ - TCHVIZ		31390			31460		
СТАНДАРТНОЕ и МАЛОШУМНОЕ ИСПОЛНЕНИЯ							
Технические характеристики							
RC100 - 100 % утилизация тепла							
Температура воды на входе/выходе	°C	35/40	40/45	45/50	35/40	40/45	45/50
Номинальная теплопроизводительность (•)	кВт	1621,4	1589,0	1556,4	1693,5	1662,7	1634,8
Номинальный расход воды через теплоутилизатор	м³/ч	278,9	273,3	267,7	291,3	286,0	281,2
Номинальное гидравлическое сопротивление теплоутилизатора	кПа	32	31	30	30	30	29
Вместимость теплоутилизатора по воде	л	3 x 37	3 x 37	3 x 37	3 x 37	3 x 37	3 x 37
DS15 - Охладитель перегретого пара							
Температура воды на входе/выходе	°C	30/40	35/45	-	30/40	35/45	-
Номинальная теплопроизводительность (•)	кВт	255,4	243,2	-	266,7	254,0	-
Номинальный расход воды через теплоутилизатор	м³/ч	22,0	20,9	-	22,9	21,8	-
Номинальное гидравлическое сопротивление теплоутилизатора	кПа	14	13	-	16	14	-
Вместимость теплоутилизатора по воде	л	3 x 4,1	3 x 4,1	-	3 x 4,1	3 x 4,1	-

Производительности указаны для chillеров, охлаждающих воду до 7 °C при разности температур на входе/выходе 5 °C.

Производительность DS15 указана при температурах на входе/выходе конденсатора 30/35 °C.

(•) Теплопроизводительность с учетом коэффициента загрязнения теплоутилизатора и охладителя перегретого пара, равного $0,43 \times 10^4 \text{ м}^2 \text{ °C/Вт}$.

Предельные условия эксплуатации

○ RC100:

- температура нагреваемой воды 35÷50 °C при разности температур на входе/выходе 4÷6 °C.
- Минимально допустимая температура воды на входе равна 30 °C.

○ DS15:

- температура нагреваемой воды 35÷45 °C при разности температур на входе/выходе 5÷10 °C.
- Минимально допустимая температура воды на входе равна 25 °C.

ПРИМЕЧАНИЕ. Для увеличения температуры воды на выходе охладителя перегретого пара следует увеличить температуру на входе/выходе конденсатора, производительность агрегата при этом снизится.

ВНИМАНИЕ!

Агрегаты, оснащенные теплоутилизатором, установленным последовательно с компрессором, должны соответствовать требованиям действующих нормативных документов.



TCHVBZ-TCHVIZ 31520 ÷ 31630 ДОПОЛНИТЕЛЬНЫЕ ПРИНАДЛЕЖНОСТИ DS15 и RC100: рабочие характеристики и гидравлическое сопротивление

ТИПОРАЗМЕР агрегатов TCHVBZ - TCHVIZ	31520			31590		
СТАНДАРТНОЕ и МАЛОШУМНОЕ ИСПОЛНЕНИЯ						

Технические характеристики							
RC100 - 100 % утилизация тепла							
Температура воды на входе/выходе	°C	35/40	40/45	45/50	35/40	40/45	45/50
Номинальная теплопроизводительность (•)	кВт	1786,7	1752,2	1715,7	1861,0	1823,9	1784,3
Номинальный расход воды через теплоутилизатор	м³/ч	307,3	301,4	295,1	320,1	313,7	306,9
Номинальное гидравлическое сопротивление теплоутилизатора	кПа	34	32	31	35	34	33
Вместимость теплоутилизатора по воде	л	3 x 45	3 x 45	3 x 45	3 x 45	3 x 45	3 x 45
DS15 - Охладитель перегретого пара							
Температура воды на входе/выходе	°C	30/40	35/45	-	30/40	35/45	-
Номинальная теплопроизводительность (•)	кВт	281,4	268,0	-	293,1	279,2	-
Номинальный расход воды через теплоутилизатор	м³/ч	24,2	23,0	-	25,2	24,0	-
Номинальное гидравлическое сопротивление теплоутилизатора	кПа	17	16	-	19	17	-
Вместимость теплоутилизатора по воде	л	3 x 4,1	3 x 4,1	-	3 x 4,1	3 x 4,1	-

ТИПОРАЗМЕР агрегатов TCHVBZ - TCHVIZ	31630			
СТАНДАРТНОЕ и МАЛОШУМНОЕ ИСПОЛНЕНИЯ				
Технические характеристики				
RC100 - 100 % утилизация тепла				
Температура воды на входе/выходе	°C	35/40	40/45	45/50
Номинальная теплопроизводительность (•)	кВт	1921,8	1882,0	1840,4
Номинальный расход воды через теплоутилизатор	м³/ч	330,5	323,7	316,5
Номинальное гидравлическое сопротивление теплоутилизатора	кПа	27	26	25
Вместимость теплоутилизатора по воде	л	3 x 45	3 x 45	3 x 45
DS15 - Охладитель перегретого пара				
Температура воды на входе/выходе	°C	30/40	35/45	-
Номинальная теплопроизводительность (•)	кВт	302,7	288,3	-
Номинальный расход воды через теплоутилизатор	м³/ч	26,0	24,8	-
Номинальное гидравлическое сопротивление теплоутилизатора	кПа	20	18	-
Вместимость теплоутилизатора по воде	л	3 x 4,1	3 x 4,1	-

Производительности указаны для чиллеров, охлаждающих воду до 7 °C при разности температур на входе/выходе 5 °C.

Производительность DS15 указана при температурах на входе/выходе конденсатора 30/35 °C.

(•) Теплопроизводительность с учетом коэффициента загрязнения теплоутилизатора и охладителя перегретого пара, равного 0,43 x 10⁻⁴ м²·C/Вт.

Предельные условия эксплуатации

- **RC100:**
 - температура нагреваемой воды 35±50 °C при разности температур на входе/выходе 4±6 °C.
 - Минимально допустимая температура воды на входе равна 30 °C.
- **DS15:**
 - температура нагреваемой воды 35±45 °C при разности температур на входе/выходе 5±10 °C.
 - Минимально допустимая температура воды на входе равна 25 °C.

ПРИМЕЧАНИЕ. Для увеличения температуры воды на выходе охладителя перегретого пара следует увеличить температуру на входе/выходе конденсатора, производительность агрегата при этом снизится.

ВНИМАНИЕ!

Агрегаты, оснащенные теплоутилизатором, установленным последовательно с компрессором, должны соответствовать требованиям действующих нормативных документов.

Гидравлическое сопротивление

Расчет гидравлического сопротивления

○ Расход воды через теплообменник рассчитывается по формуле:

$$G = (Q \times 0,86) : \Delta T$$

• где:

G, м³/ч = расход воды через теплообменник;

Q, кВт = производительность рассматриваемого теплообменника, QF (для испарителя) или QT (для конденсатора);

ΔT, °C = разность температур;

○ Гидравлическое сопротивление берется из графиков **М** и **Н** или рассчитывается по формуле:

$$\Delta p_w = \Delta p_{wном} \times (G : G_{ном})^2$$

• где:

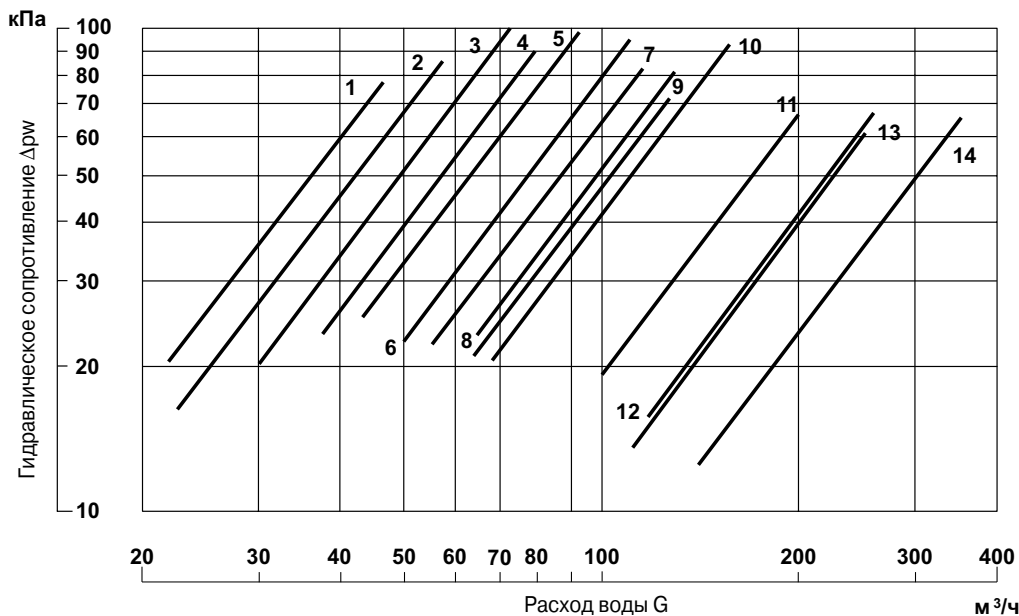
Δp_w, кПа = гидравлическое сопротивление рассматриваемого теплообменника;

Δp_{wном}, кПа = номинальное гидравлическое сопротивление рассматриваемого теплообменника (см. таблицу “технические характеристики”);

G, кВт = расход воды через рассматриваемый теплообменник;

G_{ном}, кВт = номинальный расход воды через рассматриваемый теплообменник (см. таблицу “технические характеристики”).

Диаграмма “М”: гидравлическое сопротивление испарителя агрегатов TCHVBZ-TCHVIZ-TCEVBZ-TCEVIZ 1200 ÷ 31630

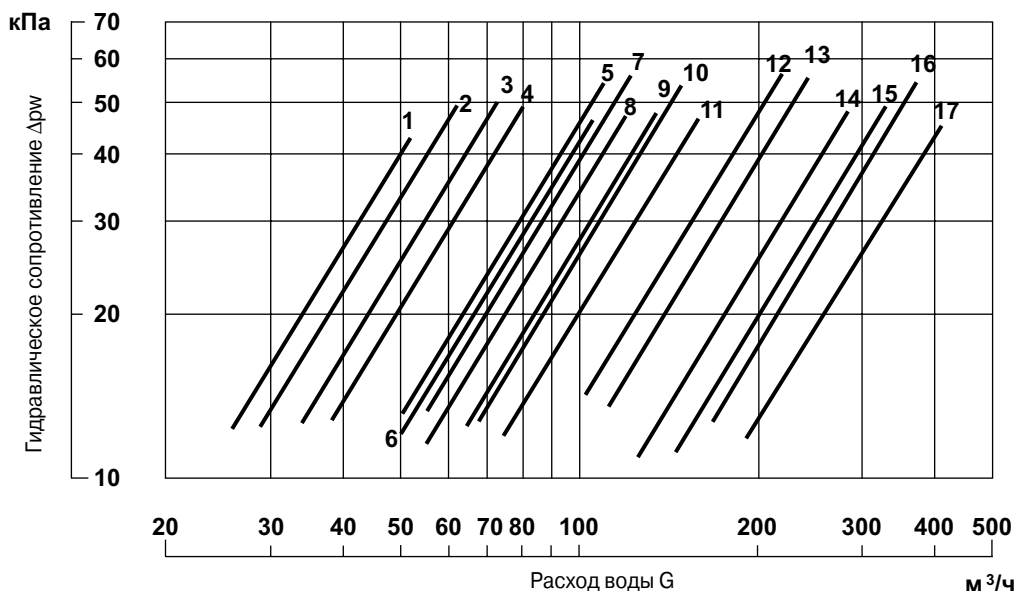


- 1 = типоразмер 1200
- 2 = типоразмер 1230
- 3 = типоразмеры 1280-1310
- 4 = типоразмер 1350
- 5 = типоразмеры 1410-2400
- 6 = типоразмеры 1460-2420-2440
- 7 = типоразмер 1530
- 8 = типоразмеры 2600-2630
- 9 = типоразмеры 1590-2510-2560
- 10 = типоразмеры 2680-2710-2750-2790
- 11 = типоразмеры 2880-2930
- 12 = типоразмеры 21180-21260
- 13 = типоразмеры 21030-21110
- 14 = типоразмеры 31300÷31630

Примечание.

Расчет действителен для всех агрегатов для допустимой разности температур ΔT и предельных эксплуатационных параметров, указанных на стр. 31.

Диаграмма “Н”: гидравлическое сопротивление конденсатора агрегатов TCHVBZ-TCHVIZ 1200 ÷ 31630



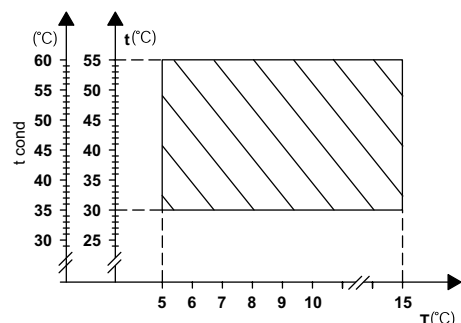
- 1 = типоразмер 1200
- 2 = типоразмер 1230
- 3 = типоразмер 1280
- 4 = типоразмеры 1310-1358
- 5 = типоразмер 1410
- 6 = типоразмеры 2400-2420
- 7 = типоразмер 1460
- 8 = типоразмеры 2440-2510
- 9 = типоразмеры 1530-1590
- 10 = типоразмеры 2560-2600
- 11 = типоразмеры 2630-2710-2750-2790
- 12 = типоразмеры 2790-2880
- 13 = типоразмеры 2930-21030
- 14 = типоразмеры 21110-21260-21180
- 15 = типоразмеры 31300-31350-31390
- 16 = типоразмеры 31460-31520-31590
- 17 = типоразмер 31630

Примечание.

Расчет действителен для всех агрегатов для допустимой разности температур ΔT и предельных эксплуатационных параметров, указанных на стр. 31.

Предельные эксплуатационные параметры и использование антифриза

Функционирование в режиме чиллера (TCHVBZ-TCHVIZ - TCEVBZ-TCEVIZ)



$T, ^\circ\text{C}$ = температура на выходе испарителя
 $t, ^\circ\text{C}$ = температура на выходе конденсатора
 $t_{\text{конд.}}, ^\circ\text{C}$ = температура конденсации, только для TCEVBZ-TCEVIZ

Стандартное исполнение.

- График предельных эксплуатационных параметров действителен для разности температур ΔT на входе/выходе испарителя или конденсатора 5 °C.
- При необходимости агрегаты могут охлаждать воду до температуры ниже 5 °C.

Допустимая разность температур на входе/выходе теплообменников:

- Разность температур на входе/выходе испарителя $\Delta T = 3 \div 8$ °C.
- Разность температур на входе/выходе конденсатора $\Delta T = 3 \div 8$ °C.
- Расход воды не должен выходить за пределы, указанные в таблицах. Если расход воды выходит за указанные в таблицах пределы, то свяжитесь с представителями отдела предпродажной технической поддержки компании RHOSS S.P.A.

ВНИМАНИЕ!

- Агрегаты предназначены **только для внутреннего монтажа**. Для наружного монтажа следует выполнить соответствующее модифицирование агрегата, стоимость которого оценивается техническим отделом компании.

Использование антифриза

- Раствор этиленгликоля используется в агрегатах, охлаждающих воду ниже 5 °C, а также для того, чтобы не сливать воду из водяного контура, если агрегат не используется в зимнее время. Добавление гликоля изменяет физические свойства раствора и, следовательно, влияет на

TCHVBZ-TCHVIZ - TCEVBZ-TCEVIZ: расход воды через испаритель

ТИПОРАЗМЕР	Мин.	Макс.	
1200	М³/ч	23	46
1230	М³/ч	23	59
1280	М³/ч	30	80
1310	М³/ч	30	80
1350	М³/ч	39	80
1410	М³/ч	45	92
1460	М³/ч	50	110
1530	М³/ч	55	115
1590	М³/ч	65	135
2400	М³/ч	45	92
2420	М³/ч	50	110
2440	М³/ч	50	110
2510	М³/ч	65	135
2560	М³/ч	65	135
2600	М³/ч	65	135
2630	М³/ч	65	135
2680	М³/ч	68	170
2710	М³/ч	68	170
2750	М³/ч	68	170
2790	М³/ч	68	170
2880	М³/ч	100	200
2930	М³/ч	100	200
21030	М³/ч	125	270
21110	М³/ч	125	270
21180	М³/ч	135	270
21260	М³/ч	135	270
31300	М³/ч	170	330
31350	М³/ч	170	330
31390	М³/ч	170	330
31460	М³/ч	170	330
31520	М³/ч	170	360
31590	М³/ч	170	360
31630	М³/ч	170	360

TCHVBZ-TCHVIZ: расход воды через конденсатор

ТИПОРАЗМЕР	Мин.	Макс.	
1200	М³/ч	25	53
1230	М³/ч	28	62
1280	М³/ч	34	72
1310	М³/ч	38	80
1350	М³/ч	38	80
1410	М³/ч	50	105
1460	М³/ч	57	120
1530	М³/ч	65	140
1590	М³/ч	65	140
2400	М³/ч	50	106
2420	М³/ч	53	115
2440	М³/ч	56	124
2510	М³/ч	62	134
2560	М³/ч	68	144
2600	М³/ч	72	152
2630	М³/ч	76	160
2680	М³/ч	76	160
2710	М³/ч	76	160
2750	М³/ч	88	192
2790	М³/ч	100	210
2880	М³/ч	107	226
2930	М³/ч	114	240
21030	М³/ч	122	264
21110	М³/ч	130	283
21180	М³/ч	130	283
21260	М³/ч	130	283
31300	М³/ч	150	315
31350	М³/ч	157	330
31390	М³/ч	164	345
31460	М³/ч	171	360
31520	М³/ч	179	380
31590	М³/ч	187	405
31630	М³/ч	195	420

характеристики агрегата. Процентное содержание гликоля подбирается по приведенной ниже таблице, исходя из наиболее типичных условий эксплуатации данного агрегата.

- В таблице "O" приведены поправочные коэффициенты для характеристик агрегата в зависимости от процентного содержания этиленгликоля.

• Поправочные коэффициенты рассчитаны при следующих условиях: температура воды на входе в конденсатор 30 °C; температура охлаждаемой воды 7 °C; разность температур на входе/выходе испарителя 5 °C.

• Приведенные в таблице коэффициенты можно использовать, если фактические условия эксплуатации отличаются от указанных выше незначительно.

Таблица "O" - TCHVBZ-TCHVIZ - TCEVBZ-TCEVIZ

Массовая концентрация гликоля, %	10	15	20	25	30
Температура замерзания, °C	-5	-7	-10	-13	-16
fc G	1,025	1,039	1,054	1,072	1,093
fc Δpw	1,085	1,128	1,191	1,255	1,319
fc QF	0,975	0,967	0,963	0,956	0,948
fc P	0,993	0,991	0,99	0,988	0,986

fc QF = поправочный коэффициент для холодопроизводительности
 fc P = поправочный коэффициент для суммарной потребляемой мощности

fc Δpw = поправочный коэффициент для гидравлического сопротивления испарителя
 fc G = поправочный коэффициент для расхода раствора гликоля через испаритель

Таблица “Р”: уровни звукового давления агрегатов TCHVBZ - TCEVBZ стандартного исполнения

ТИПОРАЗМЕР	Средние значения звукового давления (дБ) в октавных полосах частот и уровни звуковой мощности (дБА)								
	125 Гц	250 Гц	500 Гц	1000 Гц	2000 Гц	4000 Гц	8000 Гц	Lp (*)	Lw (**)
1200	58	71	73	74	69	63	55	77	94
1230	59	73	72	74	70	63	53	77	94
1280	51	70	79	77	68	55	44	80	97
1310	54	71	74	79	71	57	45	80	97
1350	57	80	76	78	68	52	40	80	97
1410	74	76	75	78	72	63	51	80	97
1460	70	82	77	76	70	62	52	80	97
1530	71	83	78	78	71	63	53	81	98
1590	71	83	78	78	71	63	53	81	98
2400	60	76	75	77	72	66	55	80	97
2420	61	76	74	77	72	66	55	80	97
2440	61	76	75	77	72	66	56	80	97
2510	61	76	75	79	72	67	56	81	99
2560	52	71	80	78	69	56	45	81	99
2600	52	71	80	78	69	56	45	81	99
2630	56	72	75	80	71	58	46	81	99
2680	58	81	75	79	71	58	46	81	99
2710	58	81	77	79	69	53	41	81	99
2750	58	81	78	79	69	53	43	81	99
2790	74	80	77	78	69	63	51	81	99
2880	71	83	75	78	69	63	51	81	99
2930	71	83	78	77	71	63	53	81	99
21030	71	83	78	77	72	62	55	81	99
21110	71	83	78	77	71	63	53	81	99
21180	71	83	78	77	71	63	53	81	99
21260	71	83	78	77	71	63	53	81	99
31300	72	83	79	78	72	64	55	82	101
31350	72	83	79	78	71	64	55	82	101
31390	72	84	79	78	72	64	54	82	101
31460	72	84	79	79	73	65	56	83	102
31520	73	84	80	79	72	67	58	83	102
31590	73	85	83	77	73	65	58	83	102
31630	74	85	83	77	73	66	58	83	102

(*) **Lp** = Звуковое давление, измеренное в свободном звуковом поле на расстоянии 1 м от агрегата и на высоте 1 м над уровнем пола.

(**) **Lw** = Уровень звуковой мощности, рассчитанный на основе результатов измерений в соответствии со стандартом UNI EN-ISO 3744.

Таблица “Q”: уровни звукового давления агрегатов TCHVIZ - TCEVIZ малозумного исполнения

ТИПОРАЗМЕР	Средние значения звукового давления (дБ) в октавных полосах частот и уровни звуковой мощности (дБА)								Lp (*)	Lw (**)
	125 Гц	250 Гц	500 Гц	1000 Гц	2000 Гц	4000 Гц	8000 Гц			
1200	56,5	69,5	71,5	72,5	67,5	61,5	53,5	75	92	
1230	57,5	71,5	70,5	72,5	68,5	61,5	51,5	76	92	
1280	49,5	68,5	77,5	75,5	66,5	53,5	42,5	78	95	
1310	52,5	69,5	72,5	77,5	69,5	55,5	43,5	79	95	
1350	55,5	78,5	74,5	76,5	66,5	50,5	38,5	79	95	
1410	72,5	74,5	73,5	76,5	70,5	61,5	49,5	79	95	
1460	68,5	80,5	75,5	74,5	68,5	60,5	50,5	79	95	
1530	69,5	81,5	76,5	76,5	69,5	61,5	51,5	80	96	
1590	69,5	81,5	76,5	76,5	69,5	61,5	51,5	80	96	
2400	58,5	74,5	73,5	75,5	70,5	64,5	53,5	78	95	
2420	59,5	74,5	72,5	75,5	70,5	64,5	53,5	78	95	
2440	59,5	74,5	73,5	75,5	70,5	64,5	54,5	78	95	
2510	59,5	74,5	73,5	77,5	70,5	65,5	54,5	80	97	
2560	50,5	69,5	78,5	76,5	67,5	54,5	43,5	80	97	
2600	50,5	69,5	78,5	76,5	67,5	54,5	43,5	80	97	
2630	54,5	70,5	73,5	78,5	69,5	56,5	44,5	80	97	
2680	56,5	79,5	73,5	77,5	69,5	56,5	44,5	80	97	
2710	56,5	79,5	75,5	77,5	67,5	51,5	39,5	80	97	
2750	56,5	79,5	76,5	77,5	67,5	51,5	41,5	80	97	
2790	72,5	78,5	75,5	76,5	67,5	61,5	49,5	80	97	
2880	69,5	81,5	73,5	76,5	67,5	61,5	49,5	80	97	
2930	69,5	81,5	76,5	75	69,5	61,5	51,5	80	97	
21030	69,5	81,5	76,5	75,5	70,5	60,5	53,5	80	97	
21110	69,5	81,5	76,5	75	69,5	61,5	51,5	80	97	
21180	69,5	81,5	76,5	75	69,5	61,5	51,5	80	97	
21260	69,5	81,5	76,5	75	69,5	61,5	51,5	80	97	
31300	70,5	81,5	77,5	76,5	70,5	62,5	53,5	80	99	
31350	70,5	81,5	77,5	76,5	69,5	62,5	53,5	80	99	
31390	70,5	82,5	77,5	76,5	70,5	62,5	52,5	81	99	
31460	70,5	82,5	77,5	77,5	71,5	63,5	54,5	81	100	
31520	71,5	82,5	78,5	77,5	70,5	65,5	56,5	81	100	
31590	71,5	83,5	81,5	75	71,5	63,5	56,5	82	100	
31630	72,5	83,5	81,5	75	71,5	64,5	56,5	82	100	

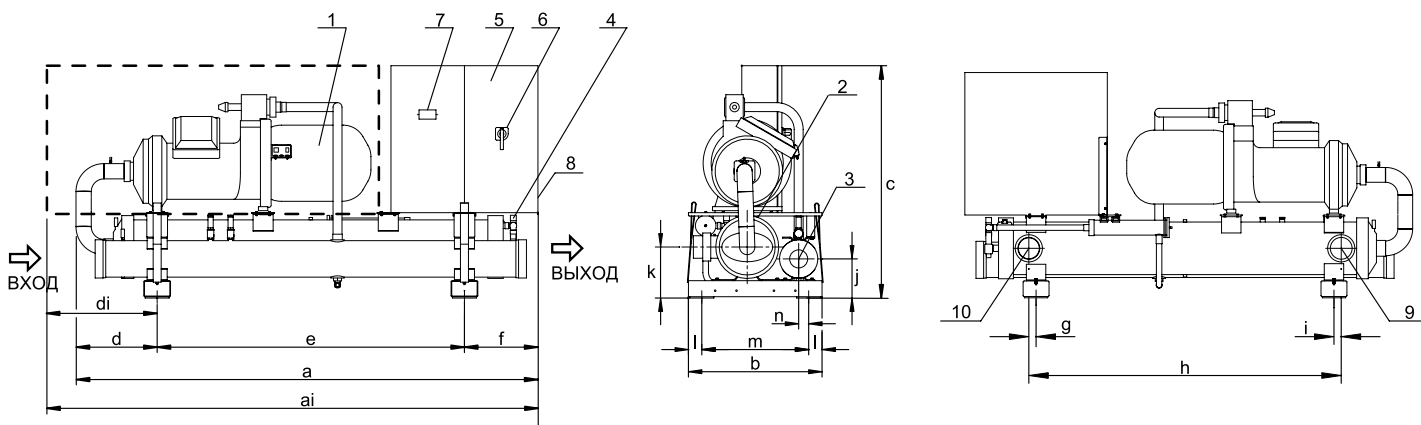
(*) Lp = Звуковое давление, измеренное в свободном звуковом поле на расстоянии 1 м от агрегата и на высоте 1 м над уровнем пола.

(**) Lw = Уровень звуковой мощности, рассчитанный на основе результатов измерений в соответствии со стандартом UNI EN-ISO 3744.

TCHVBZ-TCHVIZ 1200 ÷ 1590

Размеры агрегата и требования к монтажу

TCHVBZ стандартного исполнения - TCHVIZ малошумного исполнения: 1200 ÷ 1590



ТИПОРАЗМЕР		1200	1230	1280	1310	1350	1410	1460	1530	1590
Размеры										
a	мм	3460	3460	3440	3440	3450	3450	3450	3460	3460
ai	мм	3500	3500	3500	3500	3580	3580	3580	3580	3580
b	мм	1000	1000	1000	1000	1000	1000	1000	1000	1000
c (*)	мм	1460	1460	1460	1460	1640	1640	1640	1740	1740
d	мм	644	644	625	625	600	600	600	610	610
di	мм	684	684	684	684	730	730	730	730	730
e	мм	2300	2300	2300	2300	2300	2300	2300	2300	2300
f	мм	516	516	515	515	550	550	550	550	550
g	мм	93	93	93	93	75	75	75	56	56
h	мм	2486	2486	2486	2486	2450	2450	2450	2412	2412
i	мм	93	93	93	93	75	75	75	56	56
j	мм	293	293	293	293	293	293	293	293	293
k	мм	293	293	293	293	330	330	330	382	382
l	мм	100	100	100	100	100	100	100	100	100
m	мм	800	800	800	800	800	800	800	800	800
n	мм	75	75	75	75	75	75	75	75	75
Входной патрубок водяного контура испарителя	DN100	DN100	DN100	DN100	DN100	DN125	DN125	DN125	DN150	DN150
Выходной патрубок водяного контура испарителя	DN100	DN100	DN100	DN100	DN100	DN125	DN125	DN125	DN150	DN150
Входной патрубок водяного контура конденсатора GF	5"	5"	5"	5"	5"	5"	5"	5"	5"	5"
Выходной патрубок водяного контура конденсатора GF	5"	5"	5"	5"	5"	5"	5"	5"	5"	5"

1. Компрессор
2. Испаритель
3. Конденсатор
4. Электронный регулирующий клапан
5. Панель с электроаппаратурой
6. Вводной выключатель
7. Панель управления
8. Отверстие для ввода электрических кабелей
9. Входной патрубок водяного контура испарителя, соединение типа Victaulic.

10. Выходной патрубок водяного контура испарителя, соединение типа Victaulic.
- - - Звукоизолирующий кожух компрессора на агрегатах TCHVIZ

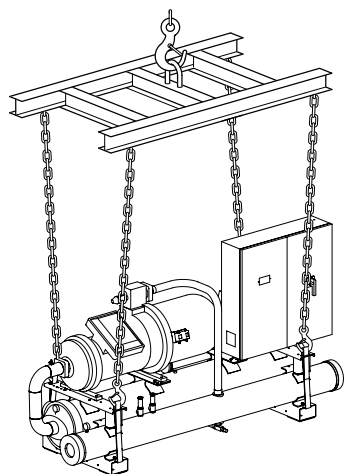
ПРИМЕЧАНИЕ

Отверстие для ввода электрических кабелей расположено в нижней правой части панели с электроаппаратурой.

(*) При использовании виброизолирующих опор KSA размер "с" следует увеличить на 180 мм.

При использовании виброизолирующих опор KSAM размер "с" следует увеличить на 160 мм.

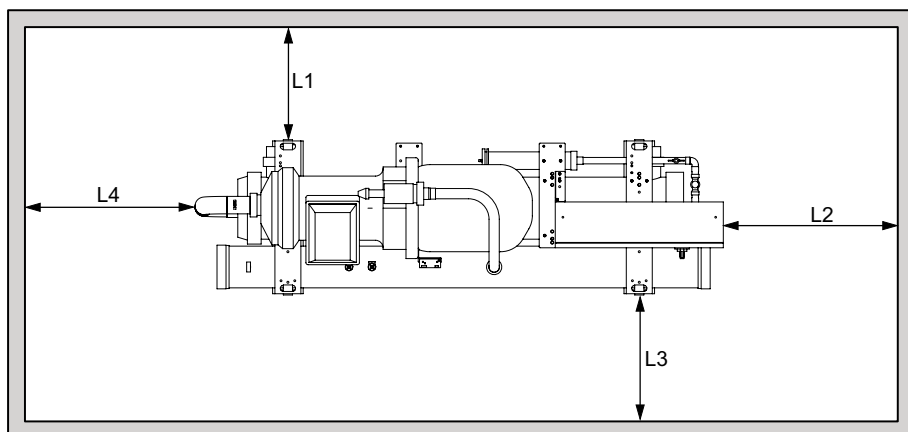
Для получения подробной информации обращайтесь в торговое представительство компании RHOSS.



Подъем и перемещение агрегата

- Агрегаты TCHVBZ-TCHVIZ следует поднимать за кронштейны, расположенные на несущей раме (см. рис.).
- Будьте осторожны при транспортировке агрегата, не повредите корпус, внутренние механические и электрические компоненты.

Размеры свободного пространства



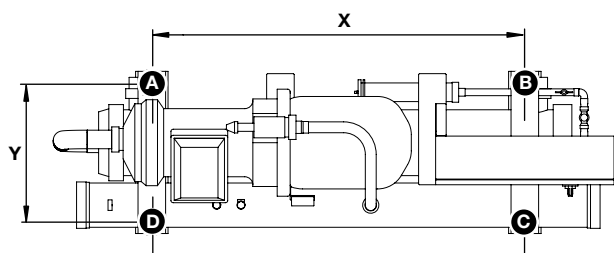
Монтаж

- Агрегат следует устанавливать с соблюдением указанных на рисунке размеров свободного пространства, обеспечивающего доступ к электрическим и гидравлическим соединениям при техническом обслуживании теплообменников.
- По требованию заказчика агрегат может быть оснащен виброизолирующими опорами (KSA-KSAM).

ТИПОРАЗМЕР		1200	1230	1280	1310	1350	1410	1460	1530	1590
Размеры свободного пространства										
L1	мм	600	600	600	600	600	600	600	600	600
L2	мм	800	800	800	800	800	800	800	800	800
L3	мм	1000	1000	1000	1000	1000	1000	1000	1000	1000
L4 (*)	мм	3500	3500	3500	3500	3500	3500	3500	3500	3500

(*) Минимальное расстояние, необходимое для извлечения кожухотрубного теплообменника.

Виброизолирующие опоры KSA-KSAM и распределение веса между точками опоры агрегатов стандартного и малошумного исполнений, вид сверху



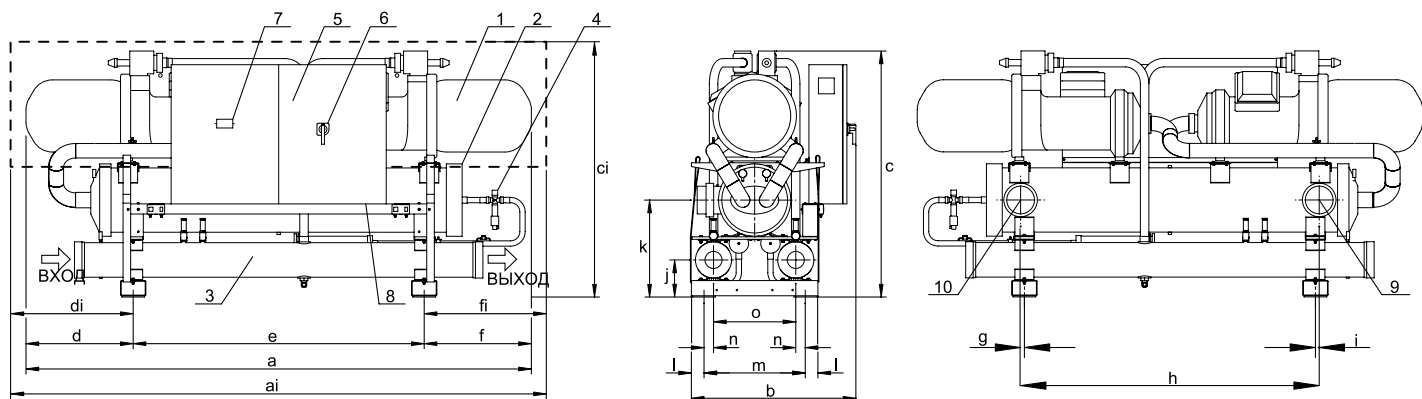
Данные по распределению веса между виброизолирующими опорами (KSA-KSAM) приведены для полностью звукоизолированных агрегатов со всеми дополнительными принадлежностями.

ТИПОРАЗМЕР		1200	1230	1280	1310	1350	1410	1460	1530	1590
Масса незаправленного агрегата TCHVBZ	кг	1333	1359	1695	1713	1865	2354	2393	2642	2687
Масса заправленного агрегата TCHVBZ	кг	1475	1499	1833	1854	2062	2557	2590	2958	2995
Масса незаправленного агрегата TCHVIZ	кг	1588	1614	1950	1968	2120	2609	2648	2897	2942
Масса заправленного агрегата TCHVIZ	кг	1730	1754	2088	2109	2317	2812	2845	3213	3250
Опора										
A	кг	435	438	603	608	642	783	792	901	914
B	кг	370	372	438	442	516	631	637	724	732
C	кг	419	428	437	443	514	622	629	705	711
D	кг	506	516	610	616	645	776	787	883	893
X	мм	2300	2300	2300	2300	2300	2300	2300	2300	2300
Y	мм	800	800	800	800	800	800	800	800	800

TCHVBZ-TCHVIZ 2400 ÷ 2710

Размеры агрегата и требования к монтажу

TCHVBZ стандартного исполнения - TCHVIZ малошумного исполнения: 2400 - 2710



ТИПОРАЗМЕР		2400	2420	2440	2510	2560	2600	2630	2680	2710
Размеры										
a	мм	3880	3880	4000	4070	4070	4070	4070	4070	4070
ai	мм	4350	4350	4350	4350	4350	4350	4350	4350	4350
b	мм	1300	1300	1300	1300	1300	1300	1300	1300	1300
c (*)	мм	1840	1840	1840	1960	1960	1960	1960	1960	1960
ci (*)	мм	1880	1880	1880	1990	1990	1990	1990	1990	1990
d	мм	877	877	997	977	977	977	977	977	977
di	мм	1028	1028	1028	1028	1028	1028	1028	1028	1028
e	мм	2300	2300	2300	2300	2300	2300	2300	2300	2300
f	мм	703	703	703	793	793	793	795	795	795
fi	мм	1022	1022	1022	1022	1022	1022	1022	1022	1022
g	мм	75	75	75	56	56	56	56	56	56
h	мм	2450	2450	2450	2412	2412	2412	2412	2412	2412
i	мм	75	75	75	56	56	56	56	56	56
j	мм	293	293	293	293	293	293	293	293	293
k	мм	576	576	576	728	728	728	728	728	728
l	мм	100	100	100	100	100	100	100	100	100
m	мм	800	800	800	800	800	800	800	800	800
n	мм	75	75	75	75	75	75	75	75	75
o	мм	650	650	650	650	650	650	650	650	650
Входной патрубок водяного контура испарителя		DN125	DN125	DN125	DN150	DN150	DN150	DN150	DN150	DN150
Выходной патрубок водяного контура испарителя		DN125	DN125	DN125	DN150	DN150	DN150	DN150	DN150	DN150
Входной патрубок водяного контура конденсатора	GF	5"	5"	5"	5"	5"	5"	5"	5"	5"
Выходной патрубок водяного контура конденсатора	GF	5"	5"	5"	5"	5"	5"	5"	5"	5"

1. Компрессор
2. Испаритель
3. Конденсатор
4. Электронный регулирующий клапан
5. Панель с электроаппаратурой
6. Вводной выключатель
7. Панель управления
8. Отверстие для ввода электрических кабелей
9. Входной патрубок водяного контура

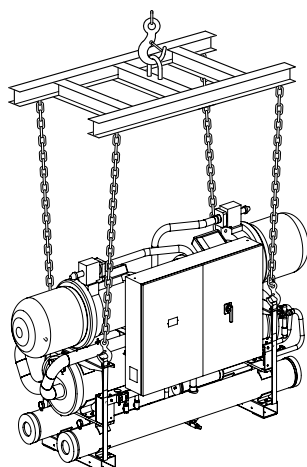
испарителя, соединение типа Victaulic.
 10. Выходной патрубок водяного контура испарителя, соединение типа Victaulic.
 - - - - Звукоизолирующий кожух компрессора на агрегатах TCHVIZ

ПРИМЕЧАНИЕ

Отверстие для ввода электрических кабелей расположено в нижней правой части панели с электроаппаратурой.

(*) При использовании виброизолирующих опор KSA размер "с" следует увеличить на 180 мм.
 При использовании виброизолирующих опор KSAM размер "с" следует увеличить на 160 мм.

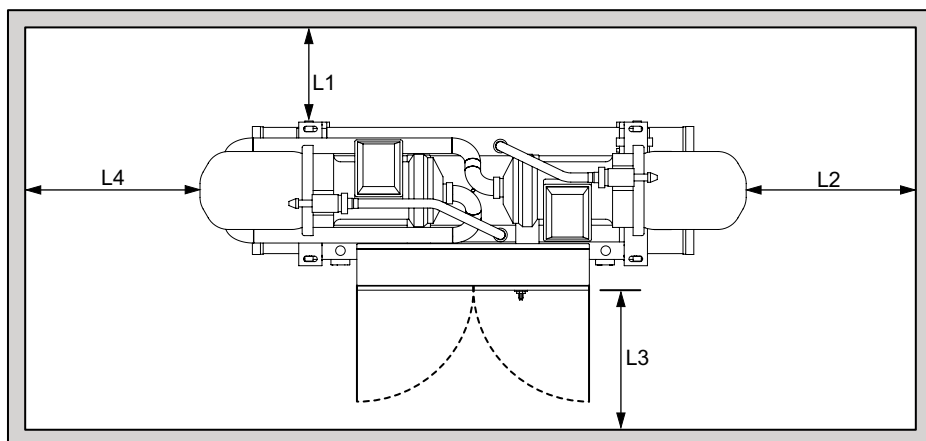
Для получения подробной информации обращайтесь в торговое представительство компании RHOSS.



Подъем и перемещение агрегата

- Агрегаты TCHVBZ-TCHVIZ следует поднимать за кронштейны, расположенные на несущей раме (см. рис.).
- Будьте осторожны при транспортировке агрегата, не повредите корпус, внутренние механические и электрические компоненты.

Размеры свободного пространства



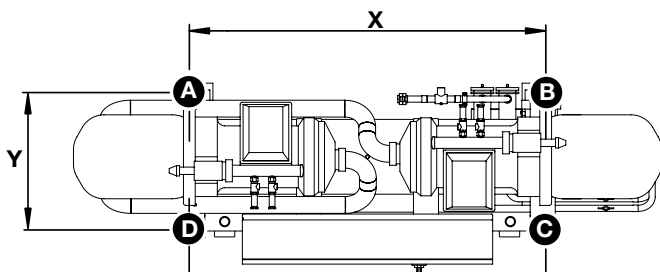
Монтаж

- Агрегат следует устанавливать с соблюдением указанных на рисунке размеров свободного пространства, обеспечивающего доступ к электрическим и гидравлическим соединениям при техническом обслуживании теплообменников.
- По требованию заказчика агрегат может быть оснащен виброизолирующими опорами (KSA-KSAM).

ТИПОРАЗМЕР		2400	2420	2440	2510	2560	2600	2630	2680	2710
Размеры свободного пространства										
L1	мм	600	600	600	600	600	600	600	600	600
L2	мм	800	800	800	800	800	800	800	800	800
L3	мм	1300	1300	1300	1300	1300	1300	1300	1300	1300
L4 (*)	мм	3500	3500	3500	3500	3500	3500	3500	3500	3500

(*) Минимальное расстояние, необходимое для извлечения кожухотрубного теплообменника.

Виброизолирующие опоры KSA-KSAM и распределение веса между точками опоры агрегатов стандартного и малозумного исполнений, вид сверху



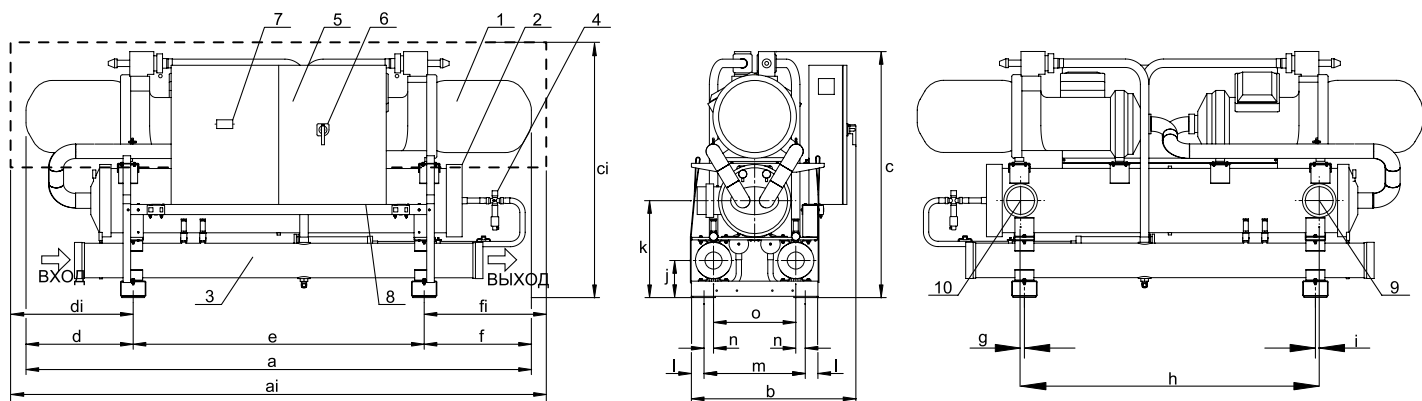
Данные по распределению веса между виброизолирующими опорами (KSA-KSAM) приведены для полностью звукоизолированных агрегатов со всеми дополнительными принадлежностями.

ТИПОРАЗМЕР		2400	2420	2440	2510	2560	2600	2630	2680	2710
Масса незаправленного агрегата TCHVBZ	кг	2366	2393	2438	2923	3257	3280	3297	3364	3407
Масса заправленного агрегата TCHVBZ	кг	2569	2593	2640	3233	3569	3587	3606	3660	3702
Масса незаправленного агрегата TCHVIZ	кг	2796	2823	2868	3353	3687	3710	3227	3794	3837
Масса заправленного агрегата TCHVIZ	кг	2999	3023	3070	3663	3999	4017	4036	4090	4132
Опора										
A	кг	627	633	647	722	887	888	893	916	937
B	кг	645	654	662	918	896	903	905	916	911
C	кг	839	846	855	1085	1082	1089	1094	1098	1097
D	кг	888	890	906	838	1134	1137	1144	1160	1187
X	мм	2300	2300	2300	2300	2300	2300	2300	2300	2300
Y	мм	800	800	800	800	800	800	800	800	800

TCHVBZ-TCHVIZ 2750 ÷ 21260

Размеры агрегата и требования к монтажу

TCHVBZ стандартного исполнения - TCHVIZ малошумного исполнения: 2750 - 21260



ТИПОРАЗМЕР		2750	2790	2880	2930	21030	21110	21180	21260
Размеры									
a	мм	4120	4000	4000	4000	4000	4000	4000	4000
ai	мм	4350	4350	4350	4350	4350	4350	4350	4350
b	мм	1300	1300	1300	1300	1300	1300	1300	1300
c (*)	мм	1840	1840	1910	1910	1950	1950	1950	1950
ci (*)	мм	1990	1990	2090	2060	2060	2060	2060	2060
d	мм	973	853	853	853	853	853	853	853
di	мм	1028	1028	1028	1028	1028	1028	1028	1028
e	мм	2300	2300	2300	2300	2300	2300	2300	2300
f	мм	847	847	847	847	847	847	847	847
fi	мм	1022	1022	1022	1022	1022	1022	1022	1022
g	мм	56	56	30	30	30	30	30	30
h	мм	2412	2412	2360	2360	2360	2360	2360	2360
i	мм	56	56	30	30	30	30	30	30
j	мм	293	293	293	293	293	293	293	293
k	мм	728	728	766	766	766	766	766	766
l	мм	100	100	100	100	100	100	100	100
m	мм	800	800	800	800	800	800	800	800
n	мм	75	75	75	75	75	75	75	75
o	мм	650	650	650	650	650	650	650	650
Входной патрубок водяного контура испарителя		DN150	DN150	DN200	DN200	DN200	DN200	DN200	DN200
Выходной патрубок водяного контура испарителя		DN150	DN150	DN200	DN200	DN200	DN200	DN200	DN200
Входной патрубок водяного контура конденсатора	GF	5"	5"	5"	5"	5"	5"	5"	5"
Выходной патрубок водяного контура конденсатора	GF	5"	5"	5"	5"	5"	5"	5"	5"

1. Компрессор
2. Испаритель
3. Конденсатор
4. Электронный регулирующий клапан
5. Панель с электроаппаратурой
6. Вводной выключатель
7. Панель управления
8. Отверстие для ввода электрических кабелей
9. Входной патрубок водяного контура

испарителя, соединение типа Victaulic.
 10. Выходной патрубок водяного контура испарителя, соединение типа Victaulic.
 - - - - Звукоизолирующий кожух компрессора на агрегатах TCHVIZ

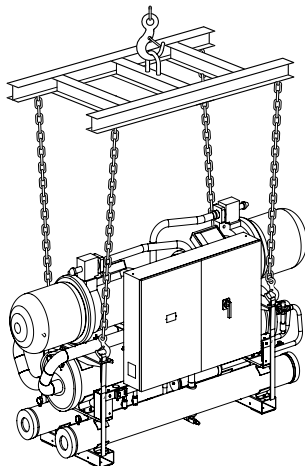
ПРИМЕЧАНИЕ

Отверстие для ввода электрических кабелей расположено в нижней правой части панели с электроаппаратурой.

(*) При использовании виброизолирующих опор KSA размер "с" следует увеличить на 180 мм.

При использовании виброизолирующих опор KSAM размер "с" следует увеличить на 160 мм.

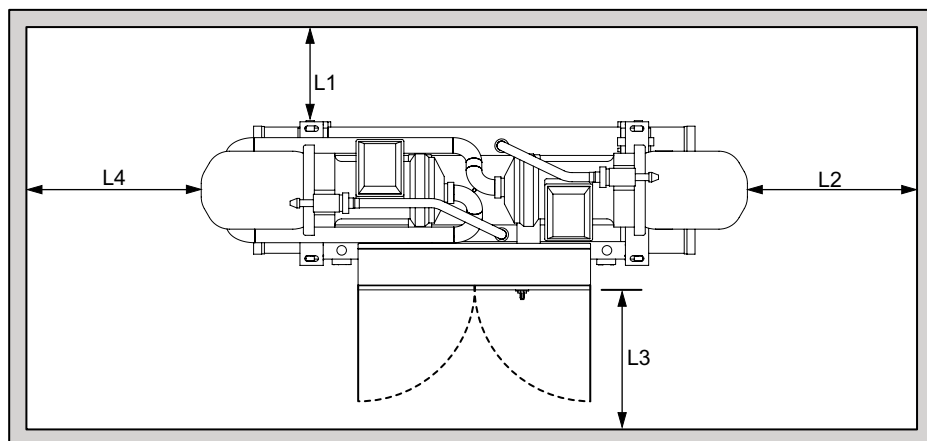
Для получения подробной информации обращайтесь в торговое представительство компании RHOSS.



Подъем и перемещение агрегата

- Агрегаты TCHVBZ-TCHVIZ следует поднимать за кронштейны, расположенные на несущей раме (см. рис.).
- Будьте осторожны при транспортировке агрегата, не повредите корпус, внутренние механические и электрические компоненты.

Размеры свободного пространства



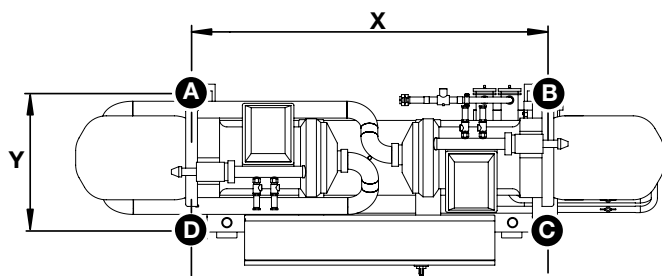
Монтаж

- Агрегат следует устанавливать с соблюдением указанных на рисунке размеров свободного пространства, обеспечивающего доступ к электрическим и гидравлическим соединениям при техническом обслуживании теплообменников.
- По требованию заказчика агрегат может быть оснащен виброизолирующими опорами (KSA-KSAM).

ТИПОРАЗМЕР		2750	2790	2880	2930	21030	21110	21180	21260
Размеры свободного пространства									
L1	мм	600	600	600	600	600	600	600	600
L2	мм	800	800	800	800	800	800	800	800
L3	мм	1300	1300	1300	1300	1300	1300	1300	1300
L4 (*)	мм	3500	3500	3500	3500	3500	3500	3500	3500

(*) Минимальное расстояние, необходимое для извлечения кожухотрубного теплообменника.

Виброизолирующие опоры KSA-KSAM и распределение веса между точками опоры агрегатов стандартного и малозумного исполнений, вид сверху



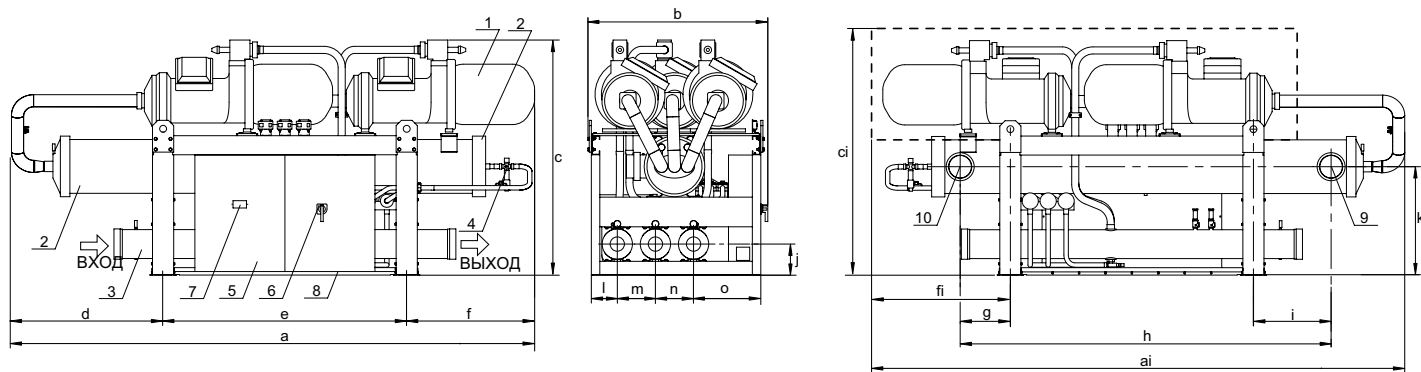
Данные по распределению веса между виброизолирующими опорами (KSA-KSAM) приведены для полностью звукоизолированных агрегатов со всеми дополнительными принадлежностями.

ТИПОРАЗМЕР		2750	2790	2880	2930	21030	21110	21180	21260
Масса незаправленного агрегата TCHVBZ	кг	3880	4366	4596	4629	4739	4830	4878	4914
Масса заправленного агрегата TCHVBZ	кг	4183	4676	5086	5122	5223	5321	5360	5396
Масса незаправленного агрегата TCHVIZ	кг	4310	4796	5026	5059	5169	5260	5308	5344
Масса заправленного агрегата TCHVIZ	кг	4613	5106	5516	5552	5653	5751	5790	5826
Опора									
A	кг	897	1167	1263	1276	1291	1326	1329	1344
B	кг	1188	1176	1282	1285	1330	1335	1351	1353
C	кг	1383	1356	1465	1470	1507	1519	1536	1539
D	кг	1145	1407	1506	1521	1525	1571	1574	1590
X	мм	2300	2300	2300	2300	2300	2300	2300	2300
Y	мм	800	800	800	800	800	800	800	800

TCHVBZ-TCHVIZ 31300 ÷ 31630

Размеры агрегата и требования к монтажу

TCHVBZ стандартного исполнения - TCHVIZ малошумного исполнения: 31300 - 31630



ТИПОРАЗМЕР		31300	31350	31390	31460	31520	31590	31630
Размеры								
a	мм	4940	4940	4940	4940	4940	4940	4940
ai	мм	5020	5020	5020	5020	5020	5020	5020
b	мм	1700	1700	1700	1700	1700	1700	1700
c (*)	мм	2220	2220	2220	2220	2220	2220	2220
ci (*)	мм	2950	2950	2950	2950	2950	2950	2950
d	мм	1433	1433	1433	1433	1433	1433	1433
e	мм	2300	2300	2300	2300	2300	2300	2300
f	мм	1207	1207	1207	1207	1207	1207	1207
fi	мм	1290	1290	1290	1290	1290	1290	1290
g	мм	475	475	475	475	475	475	475
h	мм	3510	3510	3510	3510	3510	3510	3510
i	мм	735	735	735	735	735	735	735
j	мм	294	294	294	294	294	294	294
k	мм	1022	1022	1022	1022	1022	1022	1022
l	мм	245	245	245	245	245	245	245
m	мм	360	360	360	360	360	360	360
n	мм	360	360	360	360	360	360	360
o	мм	635	635	635	635	635	635	635
Входной патрубок водяного контура испарителя		DN 200	DN 200	DN 200	DN 200	DN 200	DN 200	DN 200
Выходной патрубок водяного контура испарителя		DN 200	DN 200	DN 200	DN 200	DN 200	DN 200	DN 200
Входной патрубок водяного контура конденсатора	GF	5"	5"	5"	5"	5"	5"	5"
Выходной патрубок водяного контура конденсатора	GF	5"	5"	5"	5"	5"	5"	5"

1. Компрессор
2. Испаритель
3. Конденсатор
4. Электронный регулирующий клапан
5. Панель с электроаппаратурой
6. Вводной выключатель
7. Панель управления
8. Отверстие для ввода электрических кабелей
9. Входной патрубок водяного контура испарителя, соединение типа Victaulic.

10. Выходной патрубок водяного контура испарителя, соединение типа Victaulic.
 - - - - Звукоизолирующий кожух компрессора на агрегатах TCHVIZ

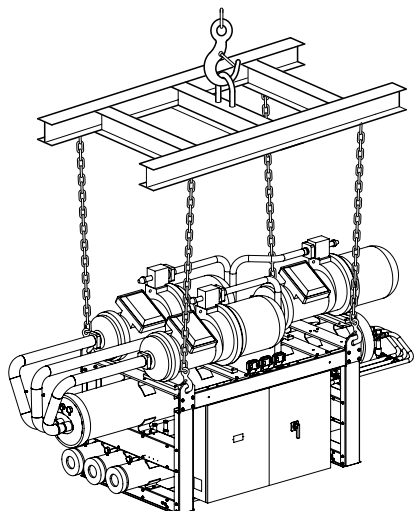
ПРИМЕЧАНИЕ

Отверстие для ввода электрических кабелей расположено в нижней правой части панели с электроаппаратурой.

(*) При использовании виброизолирующих опор KSA размер "с" следует увеличить на 180 мм.

При использовании виброизолирующих опор KSAM размер "с" следует увеличить на 160 мм.

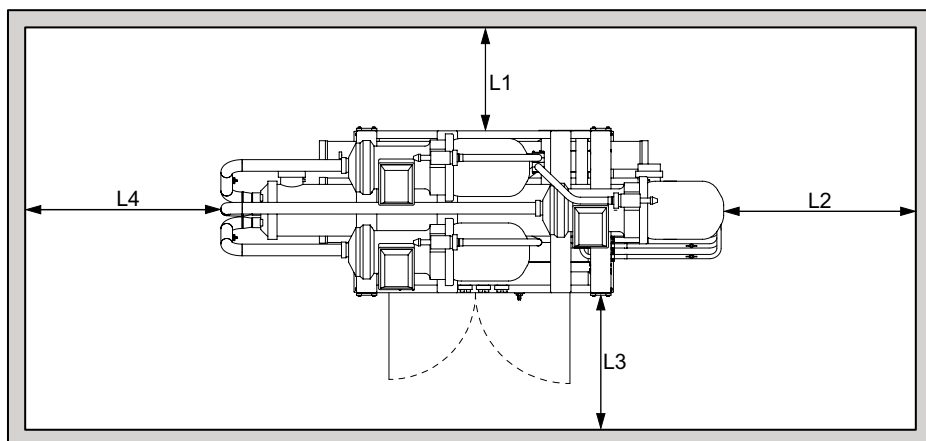
Для получения подробной информации обращайтесь в торговое представительство компании RHOSS.



Подъем и перемещение агрегата

- Агрегаты TCHVBZ-TCHVIZ следует поднимать за кронштейны, расположенные на несущей раме (см. рис.).
- Будьте осторожны при транспортировке агрегата, не повредите корпус, внутренние механические и электрические компоненты.

Размеры свободного пространства



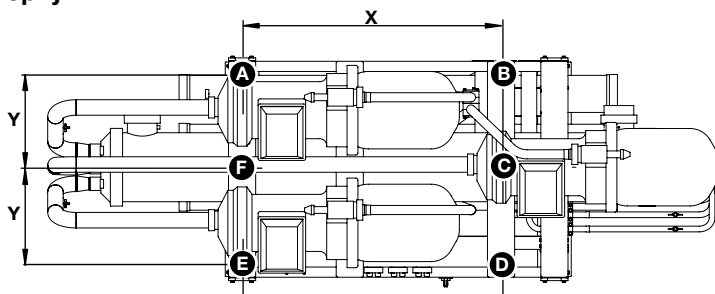
Монтаж

- Агрегат следует устанавливать с соблюдением указанных на рисунке размеров свободного пространства, обеспечивающего доступ к электрическим и гидравлическим соединениям при техническом обслуживании теплообменников.
- По требованию заказчика агрегат может быть оснащен виброизолирующими опорами (KSA-KSAM).

ТИПОРАЗМЕР		31300	31350	31390	31460	31520	31590	31630
Размеры свободного пространства								
L1	мм	600	600	600	600	600	600	600
L2	мм	800	800	800	800	800	800	800
L3	мм	1300	1300	1300	1300	1300	1300	1300
L4 (*)	мм	4200	4200	4200	4200	4200	4200	4200

(*) Минимальное расстояние, необходимое для извлечения кожухотрубного теплообменника.

Виброизолирующие опоры KSA-KSAM и распределение веса между точками опоры агрегатов стандартного и малошумного исполнений, вид сверху



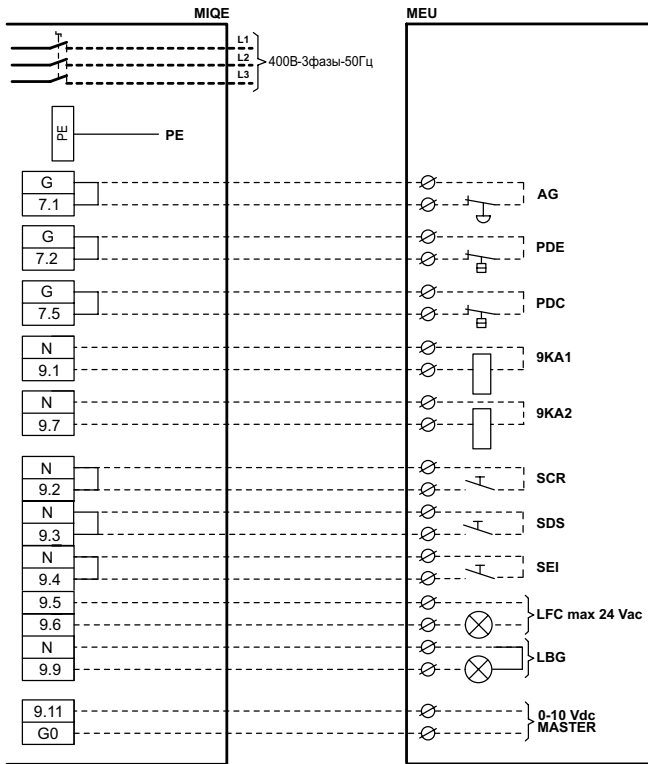
Данные по распределению веса между виброизолирующими опорами (KSA-KSAM) приведены для полностью звукоизолированных агрегатов со всеми дополнительными принадлежностями.

ТИПОРАЗМЕР		31300	31350	31390	31460	31520	31590	31630
Масса незаправленного агрегата TCHVBZ	кг	6735	6767	6792	6831	6920	7008	7097
Масса заправленного агрегата TCHVBZ	кг	7448	7480	7505	7544	7633	7721	7825
Масса незаправленного агрегата TCHVIZ	кг	7335	7367	7392	7431	7520	7608	7697
Масса заправленного агрегата TCHVIZ	кг	8048	8080	8105	8144	8233	8321	8425
Опора								
A	кг	1237	1246	1246	1258	1262	1268	1329
B	кг	1506	1510	1517	1527	1530	1556	1609
C	кг	1503	1506	1514	1520	1533	1558	1597
D	кг	1448	1450	1459	1460	1484	1507	1529
E	кг	1140	1147	1148	1150	1179	1181	1203
F	кг	1216	1224	1224	1232	1248	1252	1296
X	мм	2300	2300	2300	2300	2300	2300	2300
Y	мм	650	650	650	650	650	650	650

TCHVBZ-TCHVIZ - TCEVBZ-TCEVIZ 1200 ÷ 1590

Электрические подключения

TCHVBZ-TCHVIZ - TCEVBZ-TCEVIZ 1200 ÷ 1590



ВНИМАНИЕ

На схеме указаны только электрические подключения, выполняемые монтажной организацией.

Электрические подключения

- Доступ к панели с электроаппаратурой (степень защиты IP20) осуществляется через лицевую панель корпуса.
- Подключения следует выполнять в соответствии с действующими стандартами и прилагаемой схемой электрических подключений.
- Агрегат следует обязательно подключить к системе защитного заземления.
- Агрегат должен быть установлен в защищенном от атмосферных воздействий месте. Рядом с агрегатом должен быть установлен автоматический выключатель с соответствующей отключающей способностью или плавкие предохранители с соответствующим номинальным током.

- MIQE** = внутренний клеммный блок панели с электроаппаратурой
- MEU** = клеммный блок для подключения внешних устройств управления
- AG** = общий аварийный сигнал
- KA1** = пускатель насоса водяного контура испарителя (контакт находится под напряжением)
- KA2** = пускатель насоса водяного контура конденсатора (только агрегаты TCHVBZ-TCHVIZ, контакт находится под напряжением)
- LBG** = световой индикатор общего отключения (макс. напряжение питания 230 В пер. тока)
- LFC** = световой индикатор функционирования компрессора
- L** = фазный провод

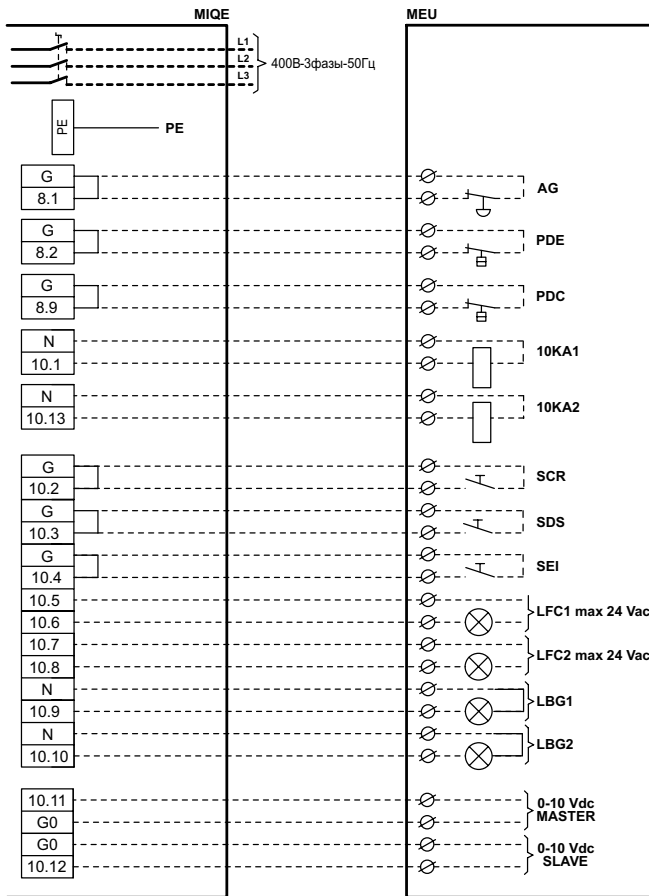
- PDC** = дифференциальное реле давления в контуре конденсатора
- PDE** = дифференциальное реле давления в контуре испарителя
- PE** = провод защитного заземления
- SCR** = дистанционный переключатель (управление через сухой контакт)
- SDS** = переключатель между двумя уставками (управление через сухой контакт)
- SEI** = переключатель режимов охлаждения/нагрева (сухой контакт)
- - - - = подключения, выполняемые монтажной организацией

ТИПОРАЗМЕР		1200	1230	1280	1310	1350	1410	1460	1530	1590
Электрические характеристики										
Сечение фазных проводов	мм ²	50	70	95	95	120	150	185	185	240
Сечение проводника защитного заземления	мм ²	25	35	50	50	70	70	95	95	120
Сечения жил кабелей устройств дистанционного управления	мм ²	1,5	1,5	1,5	1,5	1,5	1,5	1,5	1,5	1,5
Максимальный потребляемый ток	A	115	131	164	183	208	234	271	309	350
Пусковой ток	A	350	423	520	612	665	436	465	586	650

TCHVBZ-TCHVIZ - TCEVBZ-TCEVIZ 2400 ÷ 21260

Электрические подключения

TCHVBZ-TCHVIZ - TCEVBZ-TCEVIZ 2400 ÷ 21260



ВНИМАНИЕ

На схеме указаны только электрические подключения, выполняемые монтажной организацией.

Электрические подключения

- Доступ к панели с электроаппаратурой (степень защиты IP20) осуществляется через лицевую панель корпуса.
- Подключения следует выполнять в соответствии с действующими стандартами и прилагаемой схемой электрических подключений.
- Агрегат следует обязательно подключить к системе защитного заземления.
- Агрегат должен быть установлен в защищенном от атмосферных воздействий месте. Рядом с агрегатом должен быть установлен автоматический выключатель с соответствующей отключающей способностью или плавкие предохранители с соответствующим номинальным током.

- MIQE** = внутренний клеммный блок панели с электроаппаратурой
- MEU** = клеммный блок для подключения внешних устройств управления
- AG** = общий аварийный сигнал
- KA1** = пускатель насоса водяного контура испарителя (контакт находится под напряжением)
- KA2** = пускатель насоса водяного контура конденсатора (только агрегаты TCHVBZ-TCHVIZ, контакт находится под напряжением)
- LBG** = световой индикатор общего отключения (макс. напряжение питания 230 В пер. тока)
- LBG1-2** = световые индикаторы 1-2 общего отключения (макс. напряжение питания 230 В пер. тока)
- LFC** = световой индикатор работы

- компрессора (макс. напряжение питания 230 В пер. тока)
- LFC1-2** = световые индикаторы работы компрессоров 1-2
- L** = фазный провод
- PDC** = дифференциальное реле давления в контуре конденсатора
- PDE** = дифференциальное реле давления в контуре испарителя
- PE** = провод защитного заземления
- SCR** = дистанционный переключатель (управление через сухой контакт)
- SDS** = переключатель между двумя уставками (управление через сухой контакт)
- SEI** = переключатель режимов охлаждения/нагрева (сухой контакт)
- = подключения, выполняемые монтажной организацией

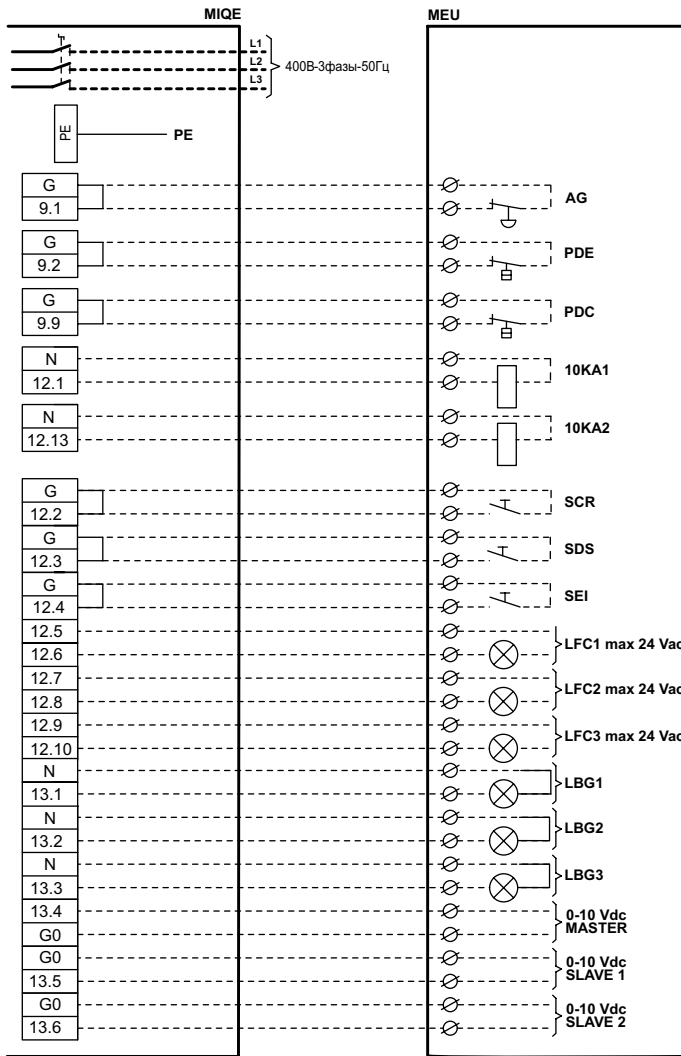
ТИПОРАЗМЕР		2400	2420	2440	2510	2560	2600	2630	2680	2710
Электрические характеристики										
Сечение фазных проводов	мм ²	120	120	185	185	185	185	185	240	500
Сечение проводника защитного заземления	мм ²	70	70	95	95	95	95	95	120	240
Сечения жил кабелей устройств дистанционного управления	мм ²	1,5	1,5	1,5	1,5	1,5	1,5	1,5	1,5	1,5
Максимальный потребляемый ток	A	230	254	263	296	329	348	366	391	416
Пусковой ток	A	465	538	554	651	684	776	795	848	873

ТИПОРАЗМЕР		2750	2790	2880	2930	21030	21110	21180	21260
Электрические характеристики									
Сечение фазных проводов	мм ²	300	300	400	400	400	400	400	500
Сечение проводника защитного заземления	мм ²	150	150	185	185	185	185	185	240
Сечения жил кабелей устройств дистанционного управления	мм ²	1,5	1,5	1,5	1,5	1,5	1,5	1,5	1,5
Максимальный потребляемый ток	A	442	468	505	542	580	618	659	700
Пусковой ток	A	644	670	699	736	857	895	959	1000

TCHVBZ-TCHVIZ - TCEVBZ-TCEVIZ 31300 ÷ 31630

Электрические подключения

TCHVBZ-TCHVIZ - TCEVBZ-TCEVIZ 31300 ÷ 31630



ВНИМАНИЕ

На схеме указаны только электрические подключения, выполняемые монтажной организацией.

Электрические подключения

- Доступ к панели с электроаппаратурой (степень защиты IP20) осуществляется через лицевую панель корпуса.
- Подключения следует выполнять в соответствии с действующими стандартами и прилагаемой схемой электрических подключений.
- Агрегат следует обязательно подключить к системе защитного заземления.
- Агрегат должен быть установлен в защищенном от атмосферных воздействий месте. Рядом с агрегатом должен быть установлен автоматический выключатель с соответствующей отключающей способностью или плавкие предохранители с соответствующим номинальным током.

- MIQE** = внутренний клеммный блок панели с электроаппаратурой
- MEU** = клеммный блок для подключения внешних устройств управления
- AG** = общий аварийный сигнал
- KA1** = пускатель насоса водяного контура испарителя (контакт находится под напряжением)
- KA2** = пускатель насоса водяного контура конденсатора (только агрегаты TCHVBZ-TCHVIZ, контакт находится под напряжением)
- LBG** = световой индикатор общего отключения (макс. напряжение питания 230 В пер. тока)
- LBG1-2-3** = световые индикаторы 1-2-3 общего отключения (макс. напряжение питания 230 В пер. тока)
- LFC** = световой индикатор

- функционирования компрессора
- LFC1-2-3** = световые индикаторы функционирования компрессоров 1-2-3
- L** = фазный провод
- PDC** = дифференциальное реле давления в контуре конденсатора
- PDE** = дифференциальное реле давления в контуре испарителя
- PE** = провод защитного заземления
- SCR** = дистанционный переключатель (управление через сухой контакт)
- SDS** = переключатель между двумя уставками (управление через сухой контакт)
- SEI** = переключатель режимов охлаждения/нагрева (сухой контакт)
- - - = подключения, выполняемые монтажной организацией

ТИПОРАЗМЕР		31300	31350	31390	31460	31520	31590	31630
Электрические характеристики								
Сечение фазных проводов	мм ²	630	630	630	630	800	800	800
Сечение проводника защитного заземления	мм ²	300	300	300	300	400	400	400
Сечения жил кабелей устройств дистанционного управления	мм ²	1,5	1,5	1,5	1,5	1,5	1,5	1,5
Максимальный потребляемый ток	A	702	739	776	813	851	889	1050
Пусковой ток	A	904	933	970	1007	1128	1166	1204

RHOSS S.P.A.

Via Oltre Ferrovia, 32 - 33033 Codroipo (UD) - Italy
Тел. +39 0432 911611 - Факс +39 0432 911600
rhoss@rhoss.it - www.rhoss.it - www.rhoss.com

IR GROUP S.A.S.

7 rue du Pont à Lunettes - 69390 Vourles - France
Тел. +33 (0)4 72318631 - Факс +33 (0)4 72318632
irsaprhoss@irgroup.fr

RHOSS Deutschland GmbH

Hölzlestraße 23, D-72336 Balingen, OT Engstlatt - Germany
Тел. +49 (0)7433 260270 - Факс +49 (0)7433 2602720
info@rhoss.de - www.rhoss.de

RHOSS MERCOSUR

Benjamin Constant 576 - 1er Piso C.P. 1214 - Asuncion Paraguay
Тел/Факс +595 21 493 897 - www.rhossmercosur.com

Sedi commerciali Italia:/Филиалы компании в Италии:

Area Nord-Est: 33033 Codroipo (UD) - Via Oltre Ferrovia, 32
Тел. +39 0432 911611 - Факс +39 0432 911600

Area Nord-Ovest: 20041 Agrate Brianza (MI)
Centro Colleoni - Palazzo Taurus, 1
Тел. +39 039 6898394 - Факс +39 039 6898395

Area Centro-Sud: 00199 Roma - Viale Somalia, 148
Тел. +39 06 8600699-707 - Факс +39 06 8600747

Area Sud: 80143 Napoli - Via G. Porzio - Centro Direzionale - Isola G8
Тел. +39 081 7879121 - Факс +39 081 7879135



Компания RHOSS S.P.A. не несет ответственность за возможные ошибки в каталоге и, в связи с постоянным совершенствованием агрегатов, сохраняет за собой право изменять характеристики без предварительного уведомления.